

27.12.31.000

**ШКАФ ЗАЩИТЫ ТРАНСФОРМАТОРА ДЛЯ СХЕМЫ «МОСТИК»,  
АВТОМАТИКИ УПРАВЛЕНИЯ ВЫКЛЮЧАТЕЛЕМ И АВТОМАТИКИ РПН  
ШЭ2607 245  
(версия ПО 041\_305; 618121, 618521; 605170, 605570)**

Руководство по эксплуатации  
ЭКРА.656453.1027 РЭ



Редакция от 09.02.2023

Авторские права на данную документацию принадлежат ООО НПП «ЭКРА» (г. Чебоксары).  
Снятие копий или перепечатка разрешается только по соглашению с разработчиком.

**ВНИМАНИЕ!**

**ДО ИЗУЧЕНИЯ НАСТОЯЩЕГО РУКОВОДСТВА ПО ЭКСПЛУАТАЦИИ ШКАФ  
НЕ ВКЛЮЧАТЬ!**



## Содержание

1 Описание и работа изделия.....	8
1.1 Назначение шкафа .....	8
1.2 Основные технические данные и характеристики шкафа .....	12
1.3 Общие характеристики шкафа.....	12
1.4 Технические требования к устройствам и защитам терминала БЭ2704 308 .....	16
1.5 Технические требования к устройствам и защитам терминала БЭ2502А1802.....	23
1.6 Технические требования к устройствам и защитам терминала БЭ2502А0501.....	30
1.7 Оперативные переключатели комплектов шкафа .....	34
1.8 Входные цепи шкафа .....	35
1.9 Выходные цепи шкафа .....	36
1.10 Основные технические данные и характеристики терминалов .....	37
1.11 Конструктивное выполнение .....	43
1.12 Устройство и работа комплекта 01 .....	44
1.13 Устройство и работа комплекта 02 .....	53
1.14 Устройство и работа комплекта 03 .....	60
1.15 Принцип действия шкафа .....	70
1.16 Средства измерения, инструмент и принадлежности .....	75
1.17 Маркировка и пломбирование .....	75
1.18 Упаковка.....	76
2 Использование по назначению.....	77
2.1 Эксплуатационные ограничения.....	77
2.2 Подготовка шкафа к использованию .....	77
2.3 Возможные неисправности и методы их устранения .....	112
3 Техническое обслуживание шкафа .....	113
3.1 Общие указания.....	113
3.2 Меры безопасности .....	114
3.3 Проверка работоспособности (эксплуатационные проверки).....	114
4 Рекомендации по выбору уставок .....	115
4.1 Конфигурирование терминала БЭ2704 308 .....	115
4.2 Выбор уставок защит.....	121
4.3 Пример расчета ДТЗ трехобмоточного трансформатора .....	128
5 Транспортирование и хранение.....	132
6 Утилизация.....	133
Список использованных источников.....	134
Приложение А (обязательное) Формы карт заказа .....	176

Приложение Б (обязательное) Перечень осциллографируемых и регистрируемых дискретных сигналов .....	181
Приложение В (справочное) Сведения о содержании цветных металлов .....	204
Приложение Г (рекомендуемое) Перечень оборудования и средств измерений, необходимых для проведения эксплуатационных проверок устройства .....	205
Приложение Д (справочное) Векторные диаграммы .....	206
Приложение Е (справочное) Выбор автоматического выключателя в цепи оперативного постоянного тока .....	208
Приложение Ж (справочное) Методика проверки самопроизвольного переключения РПН .....	209
Перечень принятых сокращений и обозначений .....	213

Настоящее руководство по эксплуатации (РЭ) распространяется на шкаф защиты 2-х (3-х) обмоточного трансформатора для схемы подстанции 110-5АН, 110-5Н, 220-5АН, 220-5Н, в дальнейшем "мостик", автоматики стороны ВН и РПН ШЭ2607 245 (далее - шкаф) и содержит необходимые сведения по эксплуатации, обслуживанию и регулированию параметров шкафа.

Настоящее РЭ разработано в соответствии с требованиями технических условий ТУ 3433-016-20572135-2000 "Шкафы защит присоединений напряжением 110 и 220 кВ серии ШЭ2607".

Версии программного обеспечения для терминалов:

БЭ2704 308	с поддержкой серии стандартов МЭК 61850	041_305
БЭ2502А1802	без поддержки серии стандартов МЭК 61850	618121
	с поддержкой серии стандартов МЭК 61850	618521
БЭ2502А0501	без поддержки серии стандартов МЭК 61850	605170
	с поддержкой серии стандартов МЭК 61850	605570

Каждый шкаф выполняется по индивидуальной карте заказа (см. приложение А, форма А.1). Заказ внешнего программного обеспечения и оборудования связи для построения локальной сети из терминалов БЭ2704, БЭ2502 следует осуществлять для энергетического объекта в целом. Форма карты заказа внешнего программного обеспечения и оборудования связи с рекомендациями по выбору, кратким описанием характеристик, назначения и области применения приведены в приложении А, форма А.2 настоящего РЭ.

До включения шкафа в работу необходимо ознакомиться с настоящим РЭ.

Надежность шкафа обеспечивается не только качеством его изготовления, но и соблюдением условий транспортирования, хранения, монтажа и эксплуатации, поэтому выполнение всех требований, изложенных в настоящем руководстве по эксплуатации, является обязательным.

В связи с систематически проводимыми работами по совершенствованию шкафа в его конструкцию могут быть внесены незначительные изменения, не ухудшающие параметры и качество шкафа, не отраженные в настоящем издании.

Примечание - В отличие от традиционных устройств релейной защиты и автоматики (РЗА), выполненных с помощью электромеханических и статических (микроэлектронных) устройств, в микропроцессорных устройствах РЗА функции отдельных реле (тока, напряжения, времени и т.д.) реализуются программно. Используемый в настоящем РЭ термин "реле" следует понимать не как физическое устройство, а как программную функцию, реализующую алгоритм работы рассматриваемого реле.

## **1 Описание и работа изделия**

### **1.1 Назначение шкафа**

1.1.1 Шкаф предназначен для защиты трансформатора (Т) со схемой “мостик”, управления выключателем стороны ВН трансформатора, регулирования коэффициента трансформации под нагрузкой (РПН).

Шкаф состоит из трех комплектов защит.

Первый комплект (далее - комплект 01) реализует функции основных и резервных защит трансформатора и содержит:

- дифференциальную токовую защиту трансформатора (ДТЗ) от всех видов КЗ внутри бака трансформатора;
- токовую защиту нулевой последовательности стороны высшего напряжения ВН (ТЗНП);
- максимальную токовую защиту стороны ВН с пуском по напряжению (МТЗ ВН);
- максимальную токовую защиту стороны низшего напряжения 1 секции (НН1) с пуском по напряжению (МТЗ НН1);
- максимальную токовую защиту стороны низшего напряжения 2 секции (НН2) с пуском по напряжению (МТЗ НН2);
- реле минимального напряжения сторон НН1 и НН2, реагирующие на понижение междуфазного напряжения для пуска по напряжению МТЗ ВН, МТЗ НН1, МТЗ НН2;
- реле максимального напряжения сторон НН1 и НН2, реагирующие на повышение напряжения обратной последовательности для пуска по напряжению МТЗ ВН, МТЗ НН1, МТЗ НН2;
- защиту от перегрузки (ЗП);
- токовые реле для пуска автоматики охлаждения;
- реле тока для блокировки РПН при перегрузке;
- реле минимального напряжения сторон НН1 и НН2, реагирующие на понижение междуфазного напряжения для блокировки РПН;
- УРОВ выключателя ВН1;
- прием сигналов от сигнальной и отключающей ступеней газовой защиты трансформатора (ГЗТ), газовой защиты РПН трансформатора (ГЗ РПН), датчиков повышения температуры масла, понижения и повышения уровня масла, неисправности цепей охлаждения;
- контроль состояния изоляции цепей газовой защиты трансформатора.

Кроме того, комплект обеспечивает прием сигналов от датчиков повышения температуры масла, понижения и повышения уровня масла, неисправности цепей охлаждения.

Схема подключения комплекта 01 к измерительным трансформаторам тока (ТТ) и трансформаторам напряжения (ТН) приведена на рисунке 1.1.

Релейная часть комплекта 01 выполнена на базе микропроцессорного терминала БЭ2704 308 и электромеханических реле.

Второй комплект защит (далее - комплект 02) реализует функции:

- автоматики управления выключателем (АУВ);



- АПВ;
- УРОВ;
- трёхступенчатую МТЗ от междуфазных повреждений;
- токовой ненаправленной защиты нулевой последовательности (ТЗНП) от КЗ на землю;
- приема сигналов от газовых защит трансформатора и РПН;
- защиты от несимметричного режима;
- контроля состояния изоляции цепей газовой защиты трансформатора.

Релейная часть комплекта 02 выполнена на базе микропроцессорного терминала БЭ2502А1802.

Третий комплект защит (далее - комплект 03) реализует функции:

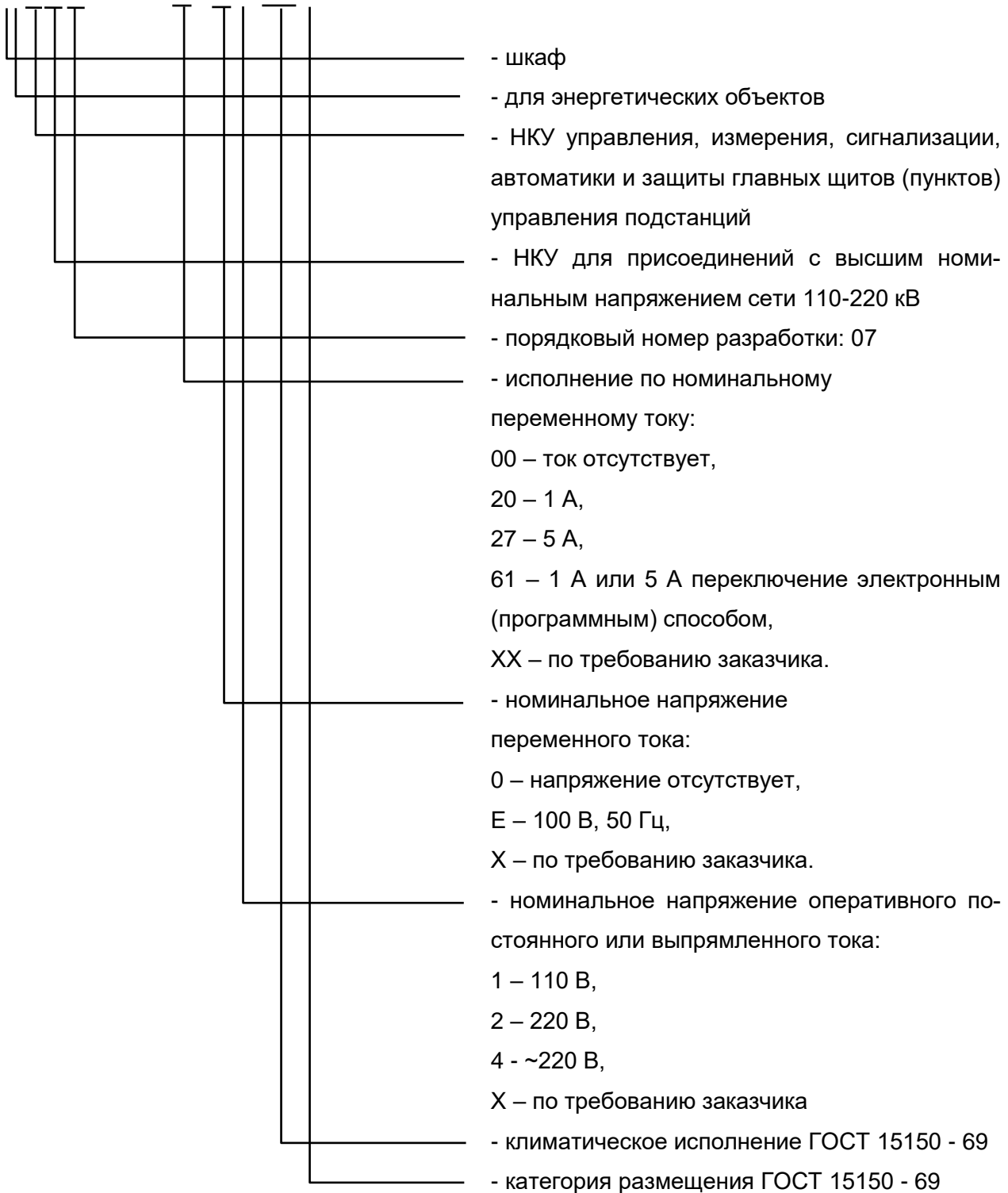
- автоматическое поддержание напряжения в заданных пределах;
- ручное регулирование напряжения;
- блокировку работы РПН при обнаружении неисправности привода РПН;
- блокировку РПН от внешних сигналов;
- блокировку РПН при перегрузках трансформатора;
- блокировку РПН при превышении  $3U_0$  (или  $U_2$ );
- блокировку РПН при пониженном измеряемом напряжении;
- коррекцию уровня регулируемого напряжения по току нагрузки (встречное регулирование);
- одновременный контроль двух секций шин;
- оперативное переключение регулирования с одной секции шин на другую;
- оперативное изменение уставки по напряжению поддержания с выбранного заранее на другое значение;
- формирование импульсных или непрерывных команд управления электроприводом РПН.

Схема подключения комплекта 03 к измерительным трансформаторам тока (ТТ) и трансформаторам напряжения (ТН) приведена на рисунках 1.4, 1.5.

Комплект 03 выполнен на базе микропроцессорного терминала БЭ2502А0501.

1.1.2 Функциональное назначение шкафа отражается в структуре его условного обозначения, приведённой ниже

ШЭ2607 245 - XX E X УХЛ4



Пример записи обозначения шкафа ШЭ2607 245 на номинальный переменный ток 1 А или 5 А, номинальное напряжение переменного тока 100 В частотой 50 Гц, номинальное напряжение оперативного постоянного тока 220 В при его заказе и в документации другого изделия для поставок в Российскую Федерацию:

"Шкаф защиты трансформатора для схемы "мостик", автоматики управления выключателем и автоматики РПН ШЭ2607 245-61Е2 УХЛ4, ТУ 3433-016-20572135-2000".

Возможна поставка шкафа специального назначения по требованию заказчика, в том числе, на напряжение переменного тока частотой 60 Гц.

Функциональное назначение комплектов защит шкафа приведено в таблице 1.

Таблица 1

Комплект	Код функции	Версия	Назначение
01	04	5	Дифференциальная защита трансформатора, ТЗНП, МТЗ ВН с пуском по напряжению, МТЗ НН1 с пуском по напряжению, МТЗ НН2 с пуском по напряжению, защита от перегрузки, блокировка РПН по току и напряжению, реле тока автоматики охлаждения, УРОВ ВН, прием сигналов от газовых защит трансформатора и РПН, логическая защита шин сторон НН1 и НН2, дуговая защита сторон НН1 и НН2, контроль состояния изоляции цепей газовой защиты трансформатора
02	18	02	АУВ, АПВ, максимальная токовая защита и токовая направленная защита нулевой последовательности, прием сигналов от газовых защит трансформатора и РПН, УРОВ, контроль состояния изоляции цепей газовой защиты трансформатора
03	05	01	Автоматика регулирования напряжения под нагрузкой

1.1.3 Шкаф предназначен для работы в следующих условиях:

а) номинальное значение климатических факторов внешней среды по ГОСТ 15543.1-89 и ГОСТ 15150-69. При этом:

- нижнее предельное рабочее значение температуры окружающего воздуха - минус 5 °С (без выпадения инея и росы);

- верхнее предельное рабочее значение температуры окружающего воздуха – плюс 45 °С;

- относительная влажность воздуха - не более 80 % при температуре плюс 25 °С;

- высота над уровнем моря - не более 2000 м;

- тип атмосферы II промышленная;

- окружающая среда невзрывоопасная, не содержащая токопроводящей пыли, агрессивных газов и паров в концентрациях, разрушающих изоляцию и металл;

- место установки шкафа должно быть защищено от попадания брызг воды, масел, эмульсий, а также от прямого воздействия солнечной радиации.

б) рабочее положение шкафа в пространстве - вертикальное с отклонением от рабочего положения до 5 ° в любую сторону.

1.1.4 Степень загрязнения 1 (загрязнение отсутствует или имеется только сухое, непроводящее загрязнение) по ГОСТ Р 51321.1-2007 (МЭК 60439-1:2004).

1.1.5 Группа механического исполнения шкафа в части воздействия механических внешних воздействующих факторов - М40 по ГОСТ 17516.1-90, при этом аппаратура, входящая в состав шкафа, выдерживает:

- вибрационные нагрузки с максимальным ускорением до 0,5g в диапазоне частот от 0,5 до 100 Гц;

- одиночные удары длительностью от 2 до 20 мс с максимальным ускорением 3g.

1.1.6 Шкаф сейсмостоек при воздействии землетрясений интенсивностью до 9 баллов включительно по шкале MSK-64 при уровне установки над нулевой отметкой до 10 м по ГОСТ 17516.1-90.

1.1.7 Оболочка шкафа имеет степень защиты от прикосновения к токоведущим частям и попадания твердых посторонних тел IP41 (IP54 по требованию заказчика) по ГОСТ 14254-2015 (IEC 60529:2013).

## 1.2 Основные технические данные и характеристики шкафа

### 1.2.1 Основные параметры шкафа:

- номинальный переменный ток  $I_{ном}$ , А 1 или 5;
- номинальное междуфазное напряжение переменного тока  $U_{ном}$ , В 100;
- номинальная частота  $f_{ном}$ , Гц 50;
- номинальное напряжение оперативного постоянного тока  $U_{пит}$ , В 220 или 110.

### 1.2.2 Типоисполнения шкафа приведены в таблице 2

Таблица 2

Типоисполнения шкафа	Наименование параметра и норма			
	Номинальное напряжение оперативного постоянного тока, В	Номинальный переменный ток, А	Частота, Гц	Номинальное напряжение переменного тока, В
ШЭ2607 245 - 61Е1УХЛ4	110	1/5	50	100
ШЭ2607 245 - 61Е2УХЛ4	220			

1.2.3 Шкаф с двух сторон имеет двери, обеспечивающие двухстороннее обслуживание установленной в нем аппаратуры.

1.2.4 Габаритные, установочные размеры и масса шкафа приведены на рисунке 4.

## 1.3 Общие характеристики шкафа

### 1.3.1 Требования к электрической прочности изоляции

1.3.1.1 Сопротивление изоляции всех электрически независимых цепей шкафа (кроме портов последовательной передачи данных терминала) относительно корпуса и между собой, измеренное в холодном состоянии при температуре окружающего воздуха  $(25 \pm 10) ^\circ\text{C}$  и относительной влажности до 80 % - не менее 100 МОм.

Примечание - Характеристики, приведенные в дальнейшем без специальных оговорок, соответствуют нормальным условиям:

- температуре окружающего воздуха  $(25 \pm 10) ^\circ\text{C}$ ;
- относительной влажности до 80 %;
- номинальному значению напряжения оперативного постоянного тока;
- номинальной частоте переменного тока.

1.3.1.2 В состоянии поставки электрическая изоляция между всеми независимыми цепями шкафа (кроме портов последовательной передачи данных терминала) относительно корпуса и всех независимых цепей между собой выдерживает без пробоя и перекрытия испытательное напряжение 2000 В (эффективное значение) переменного тока частотой 50 Гц в течение 1 мин.

Электрическая изоляция цепей тока, включённых в разные фазы, и между собой, если они гальванически не связаны, выдерживает без пробоя и перекрытия испытательное напряжение 2000 В (эффективное значение) переменного тока частотой 50 Гц в течение 1 мин.

При повторных испытаниях шкафа испытательное напряжение не должно превышать 85 % от вышеуказанных значений.

1.3.1.3 Электрическая изоляция цепей цифровых связей с верхним уровнем АСУ энергоснабжения с номинальным напряжением не более 60 В относительно корпуса, соединённого с другими независимыми цепями, выдерживает без повреждений испытательное напряжение действующим значением 0,5 кВ частотой 50 Гц в течение 1 мин.

1.3.1.4 Электрическая изоляция всех независимых цепей между собой и относительно корпуса (кроме цепей постоянного тока напряжением до 60 В включительно, связанных с корпусом) устройств РЗА выдерживает без повреждений три положительных и три отрицательных импульса испытательного напряжения, имеющих параметры по ГОСТ Р 51321.1-2007 (МЭК 60439-1:2004).

### 1.3.2 Требования к цепям оперативного питания

1.3.2.1 Питание шкафа осуществляется от цепей оперативного постоянного тока. Микроэлектронная часть устройств шкафа гальванически отделена от источника оперативного постоянного тока.

1.3.2.2 Шкаф правильно функционирует при изменении напряжения оперативного постоянного тока в диапазоне от 0,8 до 1,1 номинального значения.

1.3.2.3 Контакты выходных реле шкафа не замыкаются ложно при подаче и снятии напряжения оперативного постоянного тока с перерывом любой длительности.

1.3.2.4 Контакты выходных реле шкафа и терминалов не замыкаются ложно, а аппаратура терминалов не повреждается при подаче напряжения оперативного постоянного тока обратной полярности.

### 1.3.2.5 Автоматические выключатели (АВ) в цепях оперативного постоянного тока

Для защиты цепей питания шкафа ШЭ2607 245, включающей в себя терминалы БЭ2704 308, БЭ2502 А1802, БЭ2502 А0501 и блоки фильтров П1712, предпочтительным вариантом является АВ с номинальным током 2 А и кратностью срабатывания отсечки (10...14) (на каждый комплект шкафа).

В приложении Е приведены рекомендации по выбору АВ. Данная информация является справочной. По аналогии могут быть выбраны АВ других производителей, а также выбраны другие номинальные токи и кратность срабатывания отсечки.

1.3.3 По электромагнитной совместимости шкаф соответствует требованиям ТУ 3433-016-20572135-2000.

1.3.4 Требования к коммутационной способности контактов

1.3.4.1 Коммутационная способность контактов выходных реле как терминала, так и шкафа, действующих на включение и отключение выключателя в цепях постоянного тока с индуктивной нагрузкой и постоянной времени, не превышающей 0,05 с, составляет 1/0,4/0,2/0,15 А при напряжении соответственно 48/110/220/250 В.

Контакты допускают включение цепей с током:

- до 10 А в течение 1,0 с;
- до 15 А в течение 0,3 с;
- до 30 А в течение 0,2 с;
- до 40 А в течение 0,03 с.

Длительно допустимый ток через контакты – 5 А.

Коммутационная износостойкость контактов - не менее 2000 циклов.

1.3.4.2 Коммутационная способность контактов выходных реле, действующих во внешние цепи постоянного тока с индуктивной нагрузкой и постоянной времени, не превышающей 0,02 с, составляет не менее 30 Вт при токе 1/0,4/0,2/0,15 А и напряжении соответственно 48/110/220/250 В.

Коммутационная износостойкость контактов не менее:

- 10000 циклов при  $\tau = 0,005$  с;
- 6500 циклов при  $\tau = 0,02$  с.

1.3.4.3 Коммутационная способность контактов реле, действующих на цепи внешней сигнализации, составляет не менее 30 Вт в цепях постоянного тока с индуктивной нагрузкой с постоянной времени, не превышающей 0,005 с при напряжении от 24 до 250 В или при токе до 2 А.

1.3.5 Элементы терминалов шкафа, обтекаемые током в нормальном режиме, длительно выдерживают 200 % номинальной величины переменного тока, 115 % номинальной величины напряжения оперативного постоянного тока, 180 % номинальной величины напряжения переменного тока для цепей напряжения "разомкнутого" треугольника и 150 % - для остальных цепей напряжения.

Цепи переменного тока терминалов шкафа выдерживают без повреждения ток  $40I_{НОМ}$  в течение 1 с.

1.3.6 Мощность, потребляемая комплектами шкафа при подведении к ним номинальных величин токов и напряжений:

-для комплекта 01, не превышает:

- по цепям напряжения переменного тока, подключаемым к вторичным обмоткам трансформатора напряжения,

ВА на фазу

0,5;

- по цепям переменного тока в симметричном режиме, ВА на фазу
  - при  $I_{НОМ} = 1 \text{ A}$  0,5,
  - $I_{НОМ} = 5 \text{ A}$  2,0;
- по цепям напряжения оперативного постоянного тока, Вт:
  - в нормальном режиме 20,
  - в режиме срабатывания 40.
- для комплекта 02, не превышает:
  - по цепям напряжения переменного тока, подключаемым к обмоткам трансформатора напряжения, соединенным в “звезду”, ВА на фазу: 0,5;
  - по цепям переменного тока в симметричном режиме, ВА на фазу:
    - при  $I_{НОМ} = 1 \text{ A}$  0,5,
    - при  $I_{НОМ} = 5 \text{ A}$  2,0;
  - по цепям напряжения оперативного постоянного тока (без учета цепей сигнализации), Вт:
    - в нормальном режиме 10,5;
    - в режиме срабатывания 17,5.
- для комплекта 03, не превышает:
  - по цепям переменного тока в симметричном режиме, ВА на фазу
    - при  $I_{НОМ} = 1 \text{ A}$  0,5;
    - при  $I_{НОМ} = 5 \text{ A}$  2,0;
  - по цепям переменного напряжения, ВА на фазу 0,5;
  - по цепям напряжения оперативного постоянного тока (без учета цепей сигнализации), Вт:
    - в нормальном режиме 7;
    - в режиме срабатывания 15.
  - по цепям сигнализации в режиме срабатывания, Вт 20.

### 1.3.7 Требования по надёжности

1.3.7.1 Номенклатура и значение показателей надежности шкафов соответствуют требованиям ГОСТ 27.003-90:

- средняя наработка на отказ шкафа - не менее 25000 ч и 125000 ч - для терминалов;
- среднее время восстановления работоспособного состояния шкафа при наличии полного комплекта запасных блоков - не более 2 ч с учётом времени нахождения неисправности;
- средний срок службы шкафа - не менее 25 лет при условии проведения требуемых технических мероприятий по обслуживанию с заменой, при необходимости, материалов и комплектующих, имеющих меньший срок службы;
- средний срок сохраняемости шкафа в упаковке поставщика составляет три года.

1.3.7.2 В соответствии с требованиями ГОСТ 27.003-2016 для шкафов приняты следующие критерии:

- 1) критерии отказов:

- прекращение выполнения шкафом одной из заданных функций;
- внешние проявления, связанные с наступлением или предпосылками наступления неработоспособного состояния (шум, перегрев, искры и др.).

2) критерии предельного состояния:

- снижение электрических свойств материалов и комплектующих до предельно допустимого уровня, восстановление или замена которых не предусмотрены эксплуатационной документацией;

- моральное устаревание вследствие несоответствия обновленным нормативным требованиям (несоответствие комплектации, выполняемых функций, сервисных возможностей и др.).

1.3.7.3 Соответствие показателей надежности шкафов установленным требованиям подтверждается статистическими данными о числе и видах отказов, полученным из опыта эксплуатации.

1.3.8 Класс покрытия поверхности шкафа по ГОСТ 9.032-74 и в соответствии с документацией предприятия-изготовителя.

1.3.9 В соответствии с ГОСТ Р 51321.1-2007 (МЭК 60439-1:2004) в шкафу обеспечивается непрерывность цепи защитного заземления. При этом электрическое сопротивление, измеренное между болтом для заземления шкафа и любой заземляемой металлической частью, не превышает 0,1 Ом.

1.3.10 Конструкция шкафа обеспечивает воздушные зазоры и длину пути утечки между контактными зажимами шкафа и корпусом не ниже 3 мм по воздуху и 4 мм по поверхности.

#### 1.4 Технические требования к устройствам и защитам терминала БЭ2704 308

1.4.1 Дифференциальная защита трансформатора (ДТЗ) и реле контроля обрыва цепей тока (КОЦТ).

1.4.1.1 ДТЗ имеет до восемнадцати входов для подключения к шести трехфазным группам трансформаторов тока сторон ВН1, ВН2, НН1, НН2 (оставшиеся 2 группы находятся в резерве).

Примечание - При отсутствии у трансформатора какой-либо стороны (например ВН2, НН2) предусмотрена возможность отключения измерительных органов ДТЗ при помощи программных накладок. в соответствующем меню терминала «Сторона №... | Есть / Нет». Работа остальных измерительных органов при этом не выводится.

Предусмотрена возможность выравнивания различий по базисным токам присоединений в пределах от **10 до 50 000 А** в первичных величинах.

Погрешность выравнивания составляет не более  $\pm 2 \%$  от базисного тока стороны ( $I_{\text{БАЗ. СТОР.}}$ ).

1.4.1.2 Обеспечена возможность подключения токовых цепей ДТЗ к ТТ, соединенным по схеме "звезда", независимо от группы соединения защищаемого трансформатора (Y/Y-0, Y/Δ-11, Δ/Δ-0). Компенсация фазового сдвига и коэффициента схемы при этом осуществля-



ется программно.

Для трансформатора с группой соединения Y/Δ на стороне с подключением обмотки "звезда" возможно использование ТТ, вторичные обмотки которых собраны по схеме "треугольник". При этом программная компенсация фазового сдвига и коэффициента схемы не производится. Также при этом не работает ТЗНП, т.к. отсутствует ток  $3I_0$ .

Схемы подключения ДТЗ приведены на рисунке 1.1.

1.4.1.3 ДТЗ выполнена в виде двухканальной дифференциальной токовой защиты, содержащей чувствительное реле ДТЗ и отсечку.

Чувствительное реле ДТЗ имеет токозависимую характеристику с уставкой по начальному току срабатывания ( $I_{до}$ ), изменяемой в диапазоне от 0,10 до 2,00 о.е.

Примечание - Под базисным током стороны ( $I_{БАЗ.СТОР.}$ ) понимается значение вторичного тока в плече защиты на определенной стороне при передаче на эту сторону номинальной мощности трансформатора. Формула для расчета приведена в разделе 4.

Средняя основная погрешность ДТЗ по начальному току срабатывания не более  $\pm 5\%$  от уставки.

*Примечание - Здесь и в дальнейшем, если это не оговорено, предполагается, что дискретность регулирования уставок отсутствует, регулирование уставок в заданных пределах производится плавно.*

Дифференциальная отсечка предназначена для обеспечения надежной работы при больших токах повреждения в зоне действия защиты. Отсечка отстраивается от броска тока намагничивания по уставке.

Ток срабатывания отсечки ( $I_{отс.}$ ) изменяется в диапазоне от 2,00 до 20,00 о.е.

Средняя основная погрешность по току срабатывания отсечки не более  $\pm 5\%$  от уставки.

1.4.1.4 ДТЗ выполнена в виде дифференциальной токовой защиты с торможением от тормозного тока, определяемого по выражению:

$$I_T = \sqrt{\operatorname{Re}(\underline{I}'_1 \cdot \underline{I}'_2)} \text{ при } |\arg \underline{I}'_1 - \arg \underline{I}'_2| \geq \frac{\pi}{2}, \quad (1)$$

$$I_T = 0 \text{ при } |\arg \underline{I}'_1 - \arg \underline{I}'_2| < \frac{\pi}{2}, \quad (2)$$

где  $\underline{I}'_1$  – наибольший из токов сторон ВН1-ВН2-НН1-НН2;

$\underline{I}'_2 = \underline{I}_1 + \underline{I}_2 + \underline{I}_3 + \underline{I}_4 - \underline{I}'_1$  – комплексно сопряженный вектор суммы всех токов за исключением  $\underline{I}'_1$ ;

$\operatorname{Re}(\underline{I}'_1 \cdot \underline{I}'_2)$  – действительная часть векторного произведения токов  $\underline{I}'_1$  и  $\underline{I}'_2$ ;

$I_D = |\underline{I}'_1 + \underline{I}'_2|$  – дифференциальный ток.

Характеристика срабатывания ДТЗ, приведенная на рисунке 2, состоит из горизонтального и наклонного участков, соединенных плавным переходом.

$$I_{CP} = I_{до} + K_T (I_T - I_{Т0}), \quad (3)$$

где  $I_{CP}$  - ток срабатывания чувствительного реле ДТЗ;

$I_{до}$  - начальный ток срабатывания;

$I_T$  - тормозной ток;

$I_{T0}$  - длина горизонтального участка тормозной характеристики;

$K_T$  - коэффициент торможения.

Длина горизонтального участка ( $I_{T0}$ ) регулируется в диапазоне от 0,40 до 1,00 о.е. Средняя основная погрешность по длине горизонтального участка характеристики срабатывания не более  $\pm 10\%$  от уставки.

Уставка по коэффициенту торможения ДТЗ изменяется в диапазоне от 0,20 до 0,70.

Средняя основная погрешность по коэффициенту торможения не более  $\pm 10\%$  от уставки.

Примечание - под коэффициентом торможения понимается отношение приращения дифференциального тока ( $I_d$ ) к приращению тормозного тока ( $I_T$ ) в условиях срабатывания.

При тормозном токе  $I_T \geq I_{ТОРМ.БЛОК}$  (ток торможения блокировки) характеристика срабатывания ДТЗ изменяется:

- если  $I'_1 \geq I_{ТОРМ.БЛОК}$  и  $I'_2 \geq I_{ТОРМ.БЛОК}$  ДТЗ блокируется;

- если  $I'_1 < I_{ТОРМ.БЛОК}$  или  $I'_2 < I_{ТОРМ.БЛОК}$  наклон характеристики срабатывания ДТЗ определяется коэффициентом торможения.

Уставка по току торможения блокировки изменяется в диапазоне от 0,70 до 3,00 о.е.

Средняя основная погрешность по току торможения блокировки не более  $\pm 5\%$  от уставки.

1.4.1.5 Коэффициент возврата ДТЗ не менее 0,6.

1.4.1.6 Время срабатывания ДТЗ при двукратном и более по отношению к току срабатывания не более 0,030 с.

Время возврата ДТЗ должно быть не более 0,045 с.

1.4.1.7 ДТЗ на минимальных уставках по начальному току срабатывания и коэффициенту торможения обеспечивает отстройку от однополярных бросков намагничивающего тока (в том числе и "трансформированных") с амплитудой, равной шестикратному значению амплитуды базисного тока стороны, и основанием волны тока до  $240^\circ$ .

ДТЗ на минимальных уставках по начальному току срабатывания и коэффициенту торможения обеспечивает отстройку от периодических бросков намагничивающего тока с амплитудой, равной двукратному значению амплитуды базисного тока стороны.

1.4.1.8 Для отстройки ДТЗ от бросков токов намагничивания контролируется уровень второй гармоники в дифференциальном токе. Уровень блокировки по второй гармонике может изменяться в пределах от 5 до 40 % по отношению к величине основной гармоники в дифференциальном токе.

1.4.1.9 Для отстройки ДТЗ от перевозбуждения контролируется уровень пятой гармоники в дифференциальном токе. Уровень блокировки по пятой гармонике может изменяться

в пределах от 5 до 40% по отношению к величине основной гармоники в дифференциальном токе.

1.4.1.10 ДТЗ правильно функционирует при КЗ в зоне действия при токе повреждения более начального тока срабатывания чувствительного реле до  $40I_{БАЗ.СТОР}$  при значении токовой погрешности высоковольтных трансформаторов тока в установившемся режиме, вызванной их насыщением при работе на активную нагрузку, до 50 %.

1.4.1.11 ДТЗ отстроена от тока внешнего КЗ при максимальной кратности входного тока не более  $40I_{БАЗ.СТОР}$  при значении полной погрешности высоковольтных трансформаторов тока в установившемся режиме, вызванной их насыщением при работе на активную нагрузку, до 10 %.

1.4.1.12 Дополнительная погрешность по начальному току срабатывания и коэффициенту торможения ДТЗ при изменении температуры окружающего воздуха в рабочем диапазоне не превышает  $\pm 5\%$  от средних значений параметров срабатывания, определенных при температуре  $(25 \pm 10)^\circ\text{C}$ .

1.4.1.13 КОЦТ выполнен в виде дифференциального токового реле, имеет токозависимую характеристику с уставкой по начальному току срабатывания ( $I_{КОЦТ}$ ), изменяемой в диапазоне от 0,04 до 2,00 о.е.

1.4.2 Максимальная токовая защита (МТЗ) на сторонах высшего, первой и второй секций низшего напряжений трансформатора.

1.4.2.1 Максимальная токовая защита выполняется в трехфазном исполнении и содержит:

- реле максимального тока, при этом МТЗ НН1, МТЗ НН2 имеет две степени;
- реле выдержки времени для действия на различные выключатели всех сторон трансформатора;
- пусковые органы напряжения первой секции низшего напряжений.

1.4.2.2 Реле тока МТЗ ВН (НН1, НН2) включаются на расчётный линейный ток, когда схема соединения стороны «звезда» (см. рисунок 1.1) или на линейный ток, когда схема соединения стороны «треугольник» (см. таблицу 3).

Таблица 3 – Включение реле тока МТЗ

Схема соединения стороны	Включение реле тока МТЗ		
	фаза А	фаза В	фаза С
Y «звезда»	$\dot{I}_A^* = \dot{I}_a - \dot{I}_b$	$\dot{I}_B^* = \dot{I}_b - \dot{I}_c$	$\dot{I}_C^* = \dot{I}_c - \dot{I}_a$
$\Delta$ «треугольник»	$\dot{I}_A^* = \dot{I}_a$	$\dot{I}_B^* = \dot{I}_b$	$\dot{I}_C^* = \dot{I}_c$

$\dot{I}_A^*$ ,  $\dot{I}_B^*$ ,  $\dot{I}_C^*$  – расчётные токи соответствующей стороны, А;

$\dot{I}_a$ ,  $\dot{I}_b$ ,  $\dot{I}_c$  – измеряемые токи соответствующей стороны, А.

При этом производится компенсация тока нулевой последовательности.

1.4.2.2.1 Реле тока МТЗ ВН включается, на линейные токи, полученные из векторной суммы токов ВН1 и ВН2.

1.4.2.3 Уставки реле максимального тока МТЗ изменяются в диапазоне от 0,10 до 100,00 А. Средняя основная погрешность по току срабатывания не более  $\pm 5\%$  от уставки.

1.4.2.4 Максимальная токовая защита на всех сторонах трансформатора выполняется с пуском или без пуска по напряжению. Пуск по напряжению осуществляется с помощью реле минимального напряжения, реагирующего на уменьшение междуфазных напряжений ( $U_{AB<}$  или  $U_{BC<}$ ) и с помощью реле максимального напряжения, реагирующего на увеличение напряжения обратной последовательности ( $U_{2>}$ ).

1.4.2.5 Реле минимального напряжения имеют уставки по напряжению, регулируемые в диапазоне от 10,00 до 100,00 В.

1.4.2.6 Реле максимального напряжения имеют уставки по напряжению, регулируемые в диапазоне от 6,00 до 24,00 В.

1.4.2.7 Максимальная токовая защита стороны НН1, НН2 может выполняться с контролем направленности или без контроля.

Для обеспечения направленности МТЗ НН1, НН2 используется реле направления мощности (РНМ), которое работает по направлению мощности прямой последовательности. В зависимости от выбранной уставки РНМ может работать по направлению мощности от трансформатора к шинам НН1 или от шин НН1 в трансформатор.

Характеристика работы реле направления мощности приведена на рисунке 3.2.

1.4.2.8 Величина уставок реле РНМ по току срабатывания ( $I_{СР.}$ ) составляет  $0,1 \cdot I_{БАЗ.СТОР.}$   $\cdot K_{СХ.СТОР.}$  А, а по напряжению срабатывания ( $U_{СР.}$ ) - 1 В.

1.4.2.9 Уставка РНМ по углу максимальной чувствительности ( $\phi_{МЧ}$ ) регулируется в пределах от 30 до 90 °. Зона работы РНМ должна быть не менее 160 °.

Средняя основная погрешность по углу максимальной чувствительности РНМ не превышает  $\pm 10\%$ .

1.4.2.10 Дополнительная погрешность по углу максимальной чувствительности РНМ от изменения температуры окружающего воздуха в рабочем диапазоне не превышает  $\pm 5\%$  от среднего значения, определенного при температуре  $(25 \pm 10) ^\circ\text{C}$ .

1.4.2.11 Коэффициент возврата РНМ по току и напряжению не менее 0,8.

1.4.2.12 Время срабатывания РНМ при одновременной подаче напряжения  $3U_{СР.}$  и тока  $3I_{СР.}$  не превышает 0,030 с.

Время возврата РНМ при одновременном сбросе входных напряжения и тока от номинальных значений до нуля не превышает 0,05 с.

### 1.4.3 Защита от перегрузки (ЗП)

#### 1.4.3.1 Защита от перегрузки содержит:

- однофазные реле максимального тока, включенных на токи сторон НН1, НН2 трансформатора и на расчетный ток ВН, полученный из векторной суммы токов фаз сторон ВН1 и ВН2, выходы которых объединены по схеме ИЛИ;

- программные накладные для вывода ЗП по каждой стороне;

- реле времени.

1.4.3.2 Уставки реле максимального тока ЗП изменяются в диапазоне от 0,05 до 100,00 А.

1.4.4 Автоматика охлаждения

1.4.4.1 Автоматика охлаждения содержит:

- три ступени, каждая из которых выполнена на базе трехфазного реле максимального тока, включенного на токи сторон ВН, НН1, НН2. Выходы реле объединены по схеме ИЛИ;  
 - программные накладки для вывода автоматики охлаждения любой из сторон.

1.4.4.2 Уставки реле максимального тока для автоматики охлаждения обеспечиваются в диапазоне от 0,05 до 100,00 А.

1.4.5 Устройство для блокировки РПН при перегрузке и при уменьшении напряжения

1.4.5.1 Устройство для блокировки РПН содержит:

- трехфазное реле максимального тока, включенное на расчетный ток ВН, полученный из векторной суммы токов сторон ВН1 и ВН2;

- реле минимального напряжения, включенных на междуфазные напряжения ( $U_{AB}$ ,  $U_{BC}$ ) ТН стороны НН1, НН2 трансформатора;

- программные накладки для вывода блокировки РПН по напряжению для стороны НН1, НН2.

1.4.5.2 Выходы реле объединены по схеме ИЛИ. При необходимости действие реле напряжения на блокировку РПН может быть выведено накладками.

1.4.5.3 Контактный выход реле блокировки РПН может быть выполнен как с нормально-открытым, так и с нормально-закрытым контактом.

1.4.5.4 Уставки реле максимального тока устройства для блокировки РПН при перегрузке обеспечиваются в диапазоне от 0,10 до 100,00 А.

1.4.6 Характеристики измерительных реле максимального тока и реле максимального и минимального напряжений.

1.4.6.1 Средняя основная погрешность по току срабатывания реле тока и по напряжению срабатывания реле напряжения не более  $\pm 5\%$  от уставки.

1.4.6.2 Коэффициент возврата реле максимального тока и напряжения не менее 0,9, реле минимального напряжения - не более 1,1.

1.4.6.3 Дополнительная погрешность по току срабатывания реле тока и по напряжению срабатывания реле напряжения при изменении температуры окружающего воздуха не превышает  $\pm 5\%$  от соответствующих средних значений параметров срабатывания, определенных при температуре  $(25 \pm 10)^\circ\text{C}$ .

1.4.6.4 Время срабатывания (возврата) реле максимального (минимального) напряжения при подаче напряжения  $2U_{CP}$  не более 0,025 с.

1.4.6.5 Время возврата (срабатывания) реле максимального (минимального) напряжения при снижении напряжения от  $2U_{CP}$  до нуля не более 0,03 с.

#### 1.4.7 УРОВ ВН

1.4.7.1 Для контроля тока через выключатель стороны ВН предусмотрены по три однофазных реле тока УРОВ. Выходы реле объединены по схеме ИЛИ.

1.4.7.2 Ток срабатывания реле тока УРОВ ( $I_{CP}$ ) регулируется в диапазоне от 0,04 до 2,00 А.

1.4.7.3 Средняя основная погрешность по току срабатывания реле тока УРОВ не более  $\pm 10\%$  от уставки.

1.4.7.4 Коэффициент возврата реле тока УРОВ не ниже 0,9.

1.4.7.5 Время срабатывания реле тока УРОВ при входном токе  $2I_{CP}$  не более 0,025 с.

1.4.7.6 Время возврата реле тока УРОВ при сбросе входного тока от  $25I_{ном}$  до нуля не более 0,030 с.

1.4.7.7 Реле тока УРОВ правильно работает при искажении формы вторичного тока трансформатора тока, соответствующей токовой погрешности до 50 % в установившемся режиме, при значении вторичного тока от 4 до  $40I_{ном}$  (для неискаженной формы).

1.4.7.8 Дополнительная погрешность по току срабатывания реле тока УРОВ при изменении температуры окружающего воздуха в рабочем диапазоне не превышает  $\pm 5\%$  от среднего значения, определенного при температуре  $(25 \pm 10)^\circ\text{C}$ .

1.4.7.9 Дополнительная погрешность по току срабатывания реле тока УРОВ при изменении частоты в диапазоне от 0,9 до 1,1 номинальной частоты не превышает  $\pm 5\%$  от среднего значения, определенного при номинальной частоте.

1.4.7.10 Уставки по выдержке времени УРОВ регулируется в диапазоне от 0,10 до 0,60 с.

Примечание - Средняя основная погрешность по выдержкам времени здесь и в дальнейшем составляет не более  $\pm 5\%$  от значения уставки.

1.4.7.11 Прием сигналов срабатывания УРОВ фиксируется при длительности сигналов не менее 3 мс.

1.4.7.12 Предусмотрена возможность работы УРОВ в двух режимах:

- с автоматической проверкой исправности выключателя, когда при пуске УРОВ от РЗА формируется сигнал на отключение резервируемого выключателя;

- с дублированным пуском от защит, когда сигнал на отключение смежных выключателей контролируется сигналом нормально-замкнутым контактом КQC (РПВ).

1.4.7.13 УРОВ формирует сигнал без выдержки времени на отключение резервируемого выключателя при появлении любого из сигналов:

- действие внешних устройств РЗА (внешний сигнал);

- действие ДЗШ (внешний сигнал);

- действие защит на отключение выключателя (внутренний сигнал).

1.4.7.14 При наличии тока через выключатель и одновременном действии устройств РЗА логические цепи УРОВ формируют сигналы на отключение выключателей присоединений, подпитывающих точку короткого замыкания (КЗ), с запретом их АПВ.

#### 1.4.8 Токовая защита нулевой последовательности (ТЗНП)

1.4.8.1 Токовая защита нулевой последовательности на стороне ВН использует расчетное значение тока  $3I_0$ , полученное суммированием фазных токов стороны ВН1 и ВН2, и содержит:

- реле тока;
- реле времени.

1.4.8.2 Диапазон уставок по току срабатывания реле тока ТЗНП от 0,05 до 100 А.

1.4.8.3 Средняя основная погрешность по току срабатывания реле тока ТЗНП составляет не более  $\pm 10\%$  от уставки.

1.4.8.4 Дополнительная погрешность по току срабатывания реле тока ТЗНП от изменения температуры окружающего воздуха в рабочем диапазоне не превышает  $\pm 5\%$  от среднего значения, определенного при температуре  $(25 \pm 10)^\circ\text{C}$ .

1.4.8.5 Коэффициент возврата реле тока ТЗНП не менее 0,9.

1.4.8.6 Время срабатывания реле тока ТЗНП при подаче двукратного значения тока срабатывания не более 0,025 с.

1.4.8.7 Время возврата реле тока ТЗНП при сбросе тока от  $2I_{\text{ср}}$  до нуля не превышает 0,030 с.

#### 1.4.9 Логическая защита шин (ЛЗШ НН1, НН2)

1.4.9.1 ЛЗШ работает при срабатывании МТЗ соответствующей секции шин и при отсутствии срабатывания токовых реле на присоединениях, отходящих от этой стороны или секции шин.

1.4.9.2 Предусмотрена возможность действия ЛЗШ на отключение выключателей вводов стороны и на секции, как с пуском, так и без пуска АПВ.

1.4.9.3 Обеспечена возможность действия с дополнительной выдержкой времени на отключение трансформатора со всех сторон при срабатывании ЛЗШ и отказе выключателя ввода.

#### 1.4.10 Реле выдержки времени

Реле выдержки времени, используемые в логической схеме формирования выходных сигналов шкафа защит трансформатора, имеют диапазон регулирования уставки от 0,05 до 27,00 с, если не указано другое значение.

Средняя основная погрешность по выдержкам времени реле выдержек времени не более  $\pm 5\%$  от значения уставки.

### 1.5 Технические требования к устройствам и защитам терминала БЭ2502А1802

#### 1.5.1 Максимальная токовая защита (МТЗ)

1.5.1.1 МТЗ имеет три ступени: первая – МТЗ-1 и вторая – МТЗ-2 с независимыми времятоковыми характеристиками, третья – МТЗ-3 с независимой или зависимой времятоковой характеристикой.

Реле тока МТЗ включаются либо на фазный ток, либо на расчётную разность токов (см. таблицу 4). Выбор осуществляется программной накладкой.

Таблица 4

Подключение РТ МТЗ	Включение реле тока МТЗ		
	фаза А	фаза В	фаза С
фазный ток	$\dot{I}'_A = \dot{I}_a$	$\dot{I}'_B = \dot{I}_b$	$\dot{I}'_C = \dot{I}_c$
разность токов	$\dot{I}'_A = \dot{I}_a - \dot{I}_b$	$\dot{I}'_B = \dot{I}_b - \dot{I}_c$	$\dot{I}'_C = \dot{I}_c - \dot{I}_a$
$\dot{I}'_A, \dot{I}'_B, \dot{I}'_C$ – расчётные токи, А; $\dot{I}_a, \dot{I}_b, \dot{I}_c$ – измеряемые токи, А.			

При подключении РТ МТЗ на расчётную разность токов производится компенсация тока нулевой последовательности.

1.5.1.2 Ступени МТЗ-1, МТЗ-2 и МТЗ-3 могут иметь пуск от ИО минимального напряжения или комбинированный пуск по напряжению.

1.5.1.3 Обеспечены диапазоны уставок по току срабатывания ИО:

- МТЗ-1: от  $0,10 \cdot I_{ном}$  до  $40,00 \cdot I_{ном}$ , с шагом 0,01 А;
- МТЗ-2: от  $0,10 \cdot I_{ном}$  до  $40,00 \cdot I_{ном}$ , с шагом 0,01 А;
- МТЗ-3: от  $0,07 \cdot I_{ном}$  до  $20,00 \cdot I_{ном}$ , с шагом 0,01 А.

1.5.1.4 Для МТЗ с независимой времятоковой характеристикой обеспечены диапазоны уставок по выдержке времени:

- МТЗ-1: от нуля до 10,00 с, с шагом 0,01 с;
- МТЗ-2: от нуля до 20,00, с шагом 0,01 с;
- МТЗ-3: от нуля до 100,00 с, с шагом 0,01 с.

1.5.1.5 Защиты с зависимой времятоковой характеристикой соответствуют требованиям ГОСТ 27918-88, при этом время срабатывания определяется по формуле (4):

$$t = \frac{k \cdot \beta}{(I/I_б)^\alpha - 1}, \tag{4}$$

где  $t$  – время срабатывания, с;

$k$  – временной коэффициент;

$I$  – входной ток;

$I_б$  – базисный ток, соответствующий предельному значению тока, при котором защита с зависимой выдержкой не срабатывает;

$\alpha, \beta$  – коэффициенты, определяющие степень инверсии.

Значения коэффициентов  $\alpha$  и  $\beta$  для требуемых характеристик приведены в таблице 5.



Таблица 5

Вид характеристики	$\alpha$	$\beta$
Нормально инверсная	0,02	0,14
Сильно инверсная	1,00	13,50
Чрезвычайно инверсная	2,00	80,00

1.5.1.6 Временной коэффициент  $k$  регулируется в диапазоне от 0,1 до 2,0.

1.5.1.7 Обеспечен диапазон регулирования базисного тока  $I_b$  ИО защиты с зависимыми от тока характеристиками: от  $0,07I_{ном}$  до  $2,50I_{ном}$  с шагом 0,01 А.

1.5.1.8 Кратность тока срабатывания ИО защиты с зависимыми от тока характеристиками к базисному току - не более 1,3.

1.5.1.9 Выдержка времени на начальном участке зависимых от тока характеристик ограничена величиной  $k \cdot 100$  (с).

1.5.1.10 При кратности  $I / I_b \geq 20$  зависимые от тока характеристики переводятся в независимые.

1.5.1.11 Обеспечен диапазон уставок по выдержке времени ускорения МТЗ от нуля до 2,00 с с шагом 0,01 с.

1.5.1.12 Предусмотрена возможность автоматического ввода ускорения срабатывания МТЗ при любых включениях выключателя на время ввода ускорения.

1.5.1.13 В режиме ускорения предусмотрена возможность загробления уставки по току МТЗ-1 (токовой отсечки).

1.5.2 Токовая защита нулевой последовательности (ТЗНП)

1.5.2.1 ТЗНП реализована по утроенному току нулевой последовательности  $3I_0$  основной частоты.

1.5.2.2 При отсутствии измерительного ТТ нулевой последовательности предусмотрена возможность получения значения  $3I_0$  расчётным путём по фазным величинам токов, не используя аналоговый вход  $3I_0$  терминала.

1.5.2.3 ДЛЯ ИО ТОКА ТЗНП УСТАВКИ СРАБАТЫВАНИЯ РАЗДЕЛЕНА В ЗАВИСИМОСТИ ОТ ВЫБРАННОГО СПОСОБА ПОЛУЧЕНИЯ  $3I_0$ : ИЗМЕРЯЕТСЯ ИЛИ ВЫЧИСЛЯЕТСЯ, – НА УСТАВКУ ПО ИЗМЕРЯЕМОМУ ТОКУ, ЗАДАВАЕМУЮ ОТНОСИТЕЛЬНО КОЭФФИЦИЕНТА ТРАНСФОРМАЦИИ ТТНП, И УСТАВКУ ПО ВЫЧИСЛЯЕМОМУ ТОКУ, ЗАДАВАЕМУЮ ОТНОСИТЕЛЬНО КОЭФФИЦИЕНТА ТРАНСФОРМАЦИИ ФАЗНЫХ ТТ.

1.5.2.4 Обеспечены диапазоны уставок ИО ТЗНП по току:

а) от 0,01 А до 20,00 А с шагом 0,01 А при «измеряемом» токе  $3I_0$  (при номинальном переменном токе входа, равном 5 А, принимается от 0,25 А);

б) от  $0,03I_{ном}$  до  $20,00I_{ном}$  с шагом 0,01 А при «вычисляемом» токе  $3I_0$ .

1.5.2.5 Для ТЗНП обеспечен диапазон уставок по выдержке времени от 0,05 до 27,00 с с шагом 0,01 с.

1.5.3 Реле напряжения нулевой последовательности стороны НН

1.5.3.1 РН НП реализована по утроенному напряжению нулевой последовательности  $3U_0$  основной частоты.

1.5.3.2 При отсутствии подключения обмотки «разомкнутого треугольника» измерительного ТН к терминалу предусмотрена возможность получения значения  $3U_0$  расчётным путём по фазным величинам напряжений, не используя аналоговый вход  $3U_0$  терминала.

1.5.3.3 Обеспечен диапазон уставок ИО РН НП по напряжению  $3U_0$  от 1 до 100 В с шагом 1 В.

1.5.3.4 УСТАВКА СРАБАТЫВАНИЯ ИО НАПРЯЖЕНИЯ ЗОЗЗ ЗАДАЁТСЯ ОТНОСИТЕЛЬНО ВТОРИЧНОГО НАПРЯЖЕНИЯ ДОПОЛНИТЕЛЬНОЙ ОБМОТКИ («РАЗОМКНУТОГО ТРЕУГОЛЬНИКА») ТН.

ПРИ ИСПОЛЬЗОВАНИИ РАСЧЁТНОГО ЗНАЧЕНИЯ  $3U_0$  ИО НАПРЯЖЕНИЯ ЗОЗЗ ВО ВТОРИЧНЫХ ЗНАЧЕНИЯХ БУДЕТ СРАБАТЫВАТЬ С УЧЁТОМ ОТНОШЕНИЯ ЗАДАВАЕМЫХ В ТЕРМИНАЛЕ НОМИНАЛЬНЫХ ЗНАЧЕНИЙ НАПРЯЖЕНИЙ ОСНОВНОЙ И ДОПОЛНИТЕЛЬНОЙ ВТОРИЧНЫХ ОБМОТОК ТН (допустимые отношения:  $\sqrt{3}$ , 1 и  $\frac{1}{\sqrt{3}}$ ):

$$3 \cdot U_{0 \text{ ср}} > \frac{U_{\text{ном } Y \text{ ТН}}}{U_{\text{ном } \Delta \text{ ТН}}} \cdot (3 \cdot U_{0 \text{ п}}), \quad (5)$$

где  $3 \cdot U_{0 \text{ ср}}$  – текущее вторичное значение напряжения  $3 \cdot U_0$ , рассчитанное из значений фазных напряжений;

$U_{\text{ном } Y \text{ ТН}}$  – номинальное значение напряжения основной вторичной обмотки («звезда») ТН;

$U_{\text{ном } \Delta \text{ ТН}}$  – номинальное значение напряжения дополнительной вторичной обмотки («разомкнутый треугольник») ТН;

$3U_{0 \text{ п}}$  – вторичное значение уставки по напряжению  $3U_0$  в ЗОЗЗ.

1.5.3.5 Для РН НП обеспечен диапазон уставок по выдержке времени от нуля до 100,00 с с шагом 0,01 с.

1.5.4 Измерительный орган минимального напряжения пуска МТЗ

1.5.4.1 Обеспечен диапазон уставок ИО по напряжению срабатывания от 5 до 100 В с шагом 1 В.

1.5.5 Измерительный орган напряжения обратной последовательности

1.5.5.1 Обеспечен диапазон уставок ИО по напряжению срабатывания от 6 до 50 В с шагом 1 В.

### 1.5.6 Защита от несимметричного режима (ЗНР)

1.5.6.1 ЗНР реализована сравнением отношения модуля тока обратной последовательности  $I_2$  к модулю тока прямой последовательности  $I_1$ , с уставкой несимметрии  $K$  по формуле (6):

$$K < \frac{|I_2|}{|I_1|} \cdot 100 \%, \quad (6)$$

1.5.6.2 ЗНР работает при  $I_1 \geq 0,08 \cdot I_{ном}$ .

1.5.6.3 Обеспечен диапазон уставки  $K$  от 10 до 100 % с шагом 1 %.

1.5.6.4 Обеспечен диапазон уставок по выдержке времени ЗНР от нуля до 100,00 с с шагом 0,01 с.

### 1.5.7 Устройство резервирования отказа выключателя (УРОВ)

1.5.7.1 При срабатывании защит терминала, действующих на отключение выключателя, и при отказе выключателя обеспечивается действие с дополнительной выдержкой времени на отключение смежных присоединений, питающих место короткого замыкания.

1.5.7.2 Обеспечен диапазон уставок ИО по току срабатывания от  $0,05 I_{ном}$  до  $2,00 I_{ном}$  с шагом 0,01 А.

1.5.7.3 Обеспечивается диапазон регулирования уставок по выдержке времени УРОВ от 0,01 до 10,00 с с шагом 0,01 с.

### 1.5.8 Автоматическое повторное включение (АПВ)

1.5.8.1 Предусмотрена возможность АПВ однократного действия на включение выключателя с выдержкой времени, регулируемой в пределах от 0,2 до 20,0 с с шагом 0,1с.

1.5.8.2 Готовность АПВ к действию реализуется при наличии сигнала о включённом положении выключателя в течение времени большем или равном времени готовности АПВ к действию. Обеспечивается диапазон регулирования уставок по выдержке времени готовности АПВ к действию от 5 до 180 с с шагом 1 с.

1.5.8.3 Пуск АПВ происходит при готовности АПВ к действию по цепи несоответствия между последней поданной командой на включение и отключённым положением выключателя.

1.5.8.4 Предусмотрена возможность оперативного вывода АПВ из работы.

1.5.8.5 Обеспечивается возможность запрета АПВ при действии на отключение внутренних и внешних токовых защит, при срабатывании УРОВ, ЗДЗ и от внешних сигналов.

### 1.5.9 Автоматика управления выключателем (АУВ)

АУВ содержит следующие цепи:

- включение выключателя;
- отключение выключателя;
- контроль цепей управления выключателя.

#### 1.5.9.1 Включение выключателя

1.5.9.1.1 Включение выключателя производится от сигналов управления через ограничитель импульсов, обеспечивающий включающий импульс в течение времени 1 с.

1.5.9.1.2 Схема БМВ обеспечивает однократность при любом включении выключателя. Блокировка запрещает включение выключателя при одновременном наличии сигналов включения и отключения путем прерывания и запрета сигнала на включение. Блокирование сигнала включения снимается через 1 с после снятия команды на включение.

1.5.9.1.3 Включение выключателя происходит:

- при срабатывании АПВ;
- при наличии внешних сигналов или командном включении от ключа управления.

1.5.9.1.4 Предусмотрено удерживание сигнала включения в течение времени, регулируемого в диапазоне от нуля до 2,00 с с шагом 0,01 с; снятие сигнала - через реле РПВ, контролирующее цепь включения выключателя.

#### 1.5.9.2 Отключение выключателя

1.5.9.2.1 Предусмотрено мгновенное действие защит на выходные реле отключения с задержкой на возврат.

1.5.9.2.2 Отключение выключателя происходит:

- при срабатывании защит, действующих на отключение;
- при наличии внешних сигналов или командном отключении от ключа управления.

1.5.9.2.3 Предусмотрено удерживание сигнала отключения в течение времени, регулируемого в диапазоне от нуля до 2,00 с с шагом 0,01 с; снятие сигнала - через реле РПО, контролирующее цепь отключения выключателя.

#### 1.5.9.3 Контроль цепей управления выключателя

1.5.9.3.1 Контроль исправности цепей включения и отключения производится встроенными элементами РПВ и РПО. Если они находятся в одинаковом положении, то через время, регулируемое в диапазоне от 2 до 20,00 с с шагом 0,01 с, формируется сигнал о неисправности цепей управления.

1.5.9.3.2 При командном включении выключателя и срабатывании РПВ обеспечивается фиксация факта его включения (специальным триггером или РФК), сброс которого выполняется от реле (сигнала) командного отключения.

1.5.9.3.3 Сигнал аварийного отключения формируется при одновременном наличии сигнала по 1.5.9.3.2 и сигнала срабатывания РПО (т.е. при несоответствии между последней поданной командой и положением выключателя).

#### 1.5.10 Общие требования к измерительным органам

1.5.10.1 Средняя основная относительная погрешность по току и напряжению срабатывания всех ИО не превышает  $\pm 3\%$  от уставки.

1.5.10.2 Дополнительная относительная погрешность по току и напряжению срабатывания всех ИО при изменении напряжения оперативного питания от  $0,8U_{\text{шт.ном}}$  до  $1,1U_{\text{шт.ном}}$  не превышает  $\pm 3\%$  относительно значений параметров срабатывания, измеренных при ЭКРА.656453.1027 РЭ

номинальном напряжении оперативного питания.

1.5.10.3 Дополнительная относительная погрешность по току и напряжению срабатывания всех ИО терминала при изменении частоты входных аналоговых сигналов от 0,9 до 1,1 номинального значения не превышает  $\pm 3\%$  относительно значений параметров срабатывания, измеренных при номинальной частоте.

1.5.10.4 Дополнительная относительная погрешность по току и напряжению срабатывания всех ИО терминала от изменения температуры окружающего воздуха в рабочем диапазоне не превышает  $\pm 3\%$  от среднего значения, определённого при температуре  $(25 \pm 10)^\circ\text{C}$ .

1.5.10.5 Средняя основная абсолютная погрешность угла максимальной чувствительности в ИО направления мощности не превышает  $\pm 5^\circ$ .

1.5.10.6 Средняя основная относительная погрешность всех выдержек времени, кроме защит с зависимой времятоковой характеристикой, не превышает  $\pm 2\%$  от уставки при выдержках более 0,5 с и  $\pm 25$  мс при выдержках менее 0,5 с.

1.5.10.7 Средняя основная относительная погрешность по выдержке времени защит с зависимыми времятоковыми характеристиками не превышает значений, указанных в таблице 6, относительно времени срабатывания, рассчитанного по формуле (4), и  $\pm 25$  мс при расчетной выдержке времени менее 0,5 с.

Таблица 6

Вид характеристики	Средняя основная погрешность при кратности $I/I_6$ , %				
	от 2 до 5	от 5 до 7	от 7 до 10	от 10 до 20	20
Нормально инверсная	$\pm 12$	$\pm 6$	$\pm 6$	$\pm 6$	$\pm 5$
Сильно инверсная		$\pm 7$	$\pm 8$		
Чрезвычайно инверсная	$\pm 13$	$\pm 8$			

1.5.10.8 Дополнительная относительная погрешность всех выдержек времени, кроме защит с зависимой времятоковой характеристикой, от изменения температуры окружающего воздуха в рабочем диапазоне не превышает  $\pm 1\%$  от среднего значения, определённого при температуре  $(25 \pm 10)^\circ\text{C}$ .

1.5.10.9 Дополнительная относительная погрешность по выдержке времени защит с зависимыми от тока характеристиками от изменения температуры окружающего воздуха в рабочем диапазоне не превышает  $\pm 6\%$  от среднего значения, определённого при температуре  $(25 \pm 10)^\circ\text{C}$ .

1.5.10.10 Обеспечена дискретность уставок всех ИО тока, равная 0,01 А.

1.5.10.11 Обеспечена дискретность уставок всех ИО напряжения, равная 1 В.

1.5.10.12 Коэффициент возврата всех ИО, реагирующих на максимальное значение тока или напряжения, - не менее 0,94.

1.5.10.13 Коэффициент возврата всех ИО, реагирующих на минимальное значение напряжения, - не более 1,06.

1.5.10.14 Время срабатывания всех ИО тока при подаче входного тока, равного  $2I_{cp}$ , -

не более 0,04 с.

1.5.10.15 Время возврата всех ИО тока при сбросе тока от  $30I_{cp}$  до нуля - не более 0,05 с.

1.5.10.16 Время срабатывания всех ИО напряжения при подаче входного напряжения, равного  $2U_{cp}$ , - не более 0,035 с.

1.5.10.17 Время возврата всех ИО напряжения при сбросе входного напряжения от  $2U_{cp}$  до нуля - не более 0,04 с.

## 1.6 Технические требования к устройствам и защитам терминала БЭ2502А0501

Автоматический регулятор коэффициента трансформации (АРКТ) осуществляет следующие функции:

- автоматическое регулирование коэффициента трансформации;
- ручное регулирование или дистанционное регулирование напряжения;
- блокировку работы РПН при обнаружении неисправности привода РПН;
- блокировку РПН от внешних сигналов;
- блокировку РПН при перегрузке по току;
- блокировку РПН при превышении  $3U_0$  (или  $U_2$ );
- блокировку РПН при пониженном измеряемом напряжении;
- коррекцию уровня регулируемого напряжения по току нагрузки (встречное регулирование);
- одновременный контроль двух секций шин;
- оперативное переключение регулирования с одной секции шин на другую;
- оперативное изменение уставки по напряжению поддержания с выбранного заранее на другое значение;
- формирование импульсных или непрерывных команд управления электроприводом РПН.

### 1.6.1 Автоматическое регулирование коэффициента трансформации (АРКТ)

1.6.1.1 АРКТ формирует команды на увеличение и уменьшение номера ступени РПН для поддержания напряжения в заданной точке в пределах зоны нечувствительности. Зона нечувствительности задается шириной и серединой зоны.

1.6.1.2 АРКТ отслеживает напряжение в двух системах шин и поддерживает напряжение в системе шин, являющейся регулируемой.

1.6.1.3 Середина зоны нечувствительности задается уставкой напряжения поддержания  $U_{под}$ .

1.6.1.4 Зона нечувствительности для каждой из двух секций задается отдельно.

1.6.1.5 Оперативно можно выбрать один из четырех заранее заданных уровней напряжения поддержания.

1.6.1.6 Диапазон уставок ИО «U>», «U<»: ширина зоны нечувствительности - от 0,01 до 0,21 о.е. с шагом 0,01 о.е. и величина напряжения поддержания - от  $0,85U_{ном}$  до  $1,45U_{ном}$  с шагом 0,1 В.

1.6.1.7 Формирование команд регулирования осуществляется в непрерывном или

импульсном режиме регулирования.

1.6.1.8 Диапазоны уставок по выдержке времени:

- выдержка времени выдачи первичной команды управления приводом «Прибавить»: от 1,00 до 200,00 с с шагом 0,01 с;

- выдержка времени выдачи последующей команды управления приводом «Прибавить»: от 0,10 до 200,00 с с шагом 0,01 с;

- выдержка времени выдачи первичной команды управления приводом «Убавить»: от 1,00 до 200,00 с с шагом 0,01 с;

- выдержка времени выдачи последующей команды управления приводом «Убавить»: от 0,10 до 200,00 с с шагом 0,01 с.

1.6.1.9 АРКТ отслеживает номер ступени РПН и контролирует достижение конечных ступеней регулирования.

1.6.1.10 АРКТ ведет счет количества переключений РПН.

1.6.1.11 Диапазоны уставок контроля достижения конечных ступеней регулирования:

- начальная ступень регулирования: от 1 до 40;

- конечная ступень регулирования: от 1 до 40;

- номер ступени: от 1 до 40.

1.6.1.12 Предусмотрен прямой и обратный счет ступеней регулирования.

1.6.1.13 Предусмотрен контроль достижения крайних ступеней РПН при отсутствии концевых выключателей.

1.6.1.14 АРКТ осуществляет выбор регулируемой и контролируемой секций.

1.6.1.15 АРКТ корректирует уровень напряжения поддержания путем увеличения его на величину напряжения компенсации по току нагрузки.

1.6.1.16 Для каждой из секций задаются собственные уставки коррекции уровня напряжения поддержания.

1.6.2 Ручное регулирование и дистанционное регулирование напряжения

1.6.2.1 Ручное регулирование осуществляется либо подачей сигнала на дискретные входы «Прибавить» и «Убавить», либо нажатием кнопок «+» или «-» на лицевой панели терминала с одновременным нажатием кнопки «УПР».

1.6.2.2 Дистанционное регулирование осуществляется подачей сигнала на дискретные входы «Прибавить по ТУ» и «Убавить по ТУ».

1.6.2.3 АРКТ отслеживает номер ступени РПН при ручном и дистанционном регулировании напряжения.

1.6.2.4 Ручное регулирование и дистанционное регулирование запрещаются при обнаружении неисправности привода, а также при достижении приводом концевых выключателей.

1.6.3 Блокировка работы РПН при обнаружении неисправности привода РПН

1.6.3.1 АРКТ фиксирует ситуации «Переключение не началось», «Переключение не завершено», «Самопроизвольное переключение».

1.6.3.2 Диапазоны уставок по выдержке времени обнаружения неисправности приводного механизма:

- время ожидания появления сигнала «Переключение»: от 0,05 до 6,00 с с шагом 0,01 с;
- время ожидания снятия сигнала «Переключение»: 0,05 от 60,00 с с шагом 0,01 с;
- задержка снятия сигналов управления: от 0,01 до 2,00 с с шагом 0,01 с.

1.6.4 Блокировка РПН при перегрузке по току

1.6.4.1 АРКТ определяет перегрузку по току в регулируемой и контролируемой секциях.

1.6.4.2 Для каждой из двух секций предусмотрена отдельная уставка перегрузки по току.

1.6.4.3 Диапазон уставок ИО максимального тока: от 0,15 А до 12,00 А с шагом 0,01 А.

1.6.4.4 Выдержка времени срабатывания сигнализации перегрузки по току - 10,0 с.

1.6.5 Блокировка РПН при перенапряжении

1.6.5.1 АРКТ определяет перенапряжение в регулируемой и контролируемой секциях.

1.6.5.2 Для каждой из двух секций предусмотрена отдельная уставка по максимальному напряжению.

1.6.5.3 Диапазон уставок ИО максимального напряжения: от 1,05  $U_{НОМ}$  до 1,3  $U_{НОМ}$  с шагом 0,1 В.

1.6.5.4 Предусмотрен диапазон задания уставок выдержки времени обнаружения перенапряжения: от 0,05 до 10,00 с с шагом 0,01 с.

1.6.6 Блокировка РПН при превышении  $3U_0$

1.6.6.1 АРКТ отслеживает превышение  $3U_0$  в регулируемой и контролируемой секциях.

1.6.6.2 Для каждой из двух секций предусмотрена отдельная уставка ИО по  $3U_0$ .

1.6.6.3 Диапазон задания уставок ИО  $3U_0$  : от 0,05  $U_{НОМ}$  до 0,60  $U_{НОМ}$  с шагом 0,1 В.

1.6.7 Блокировка РПН при превышении  $U_2$

1.6.7.1 АРКТ обнаруживает превышение  $U_2$  в регулируемой и контролируемой секциях.

1.6.7.2 Для каждой из двух секций предусмотрена отдельная уставка ИО  $U_2$ .

1.6.7.3 Диапазон уставок ИО  $U_2$ : от 0,05  $U_{НОМ}$  до 0,60  $U_{НОМ}$  с шагом 0,1 В.

1.6.8 Блокировка РПН при пониженном измеряемом напряжении

1.6.8.1 АРКТ обнаруживает пониженное напряжение в регулируемой и контролируемой секциях.

1.6.8.2 Для каждой из двух секций предусмотрена отдельная уставка минимального напряжения.

1.6.8.3 Диапазон уставок ИО минимального напряжения: от 0,5  $U_{НОМ}$  до 0,95  $U_{НОМ}$  с шагом 0,1 В.

1.6.8.4 Выдержка времени блокировки при понижении напряжения равна 10,0 с.

1.6.9 Общие требования к измерительным органам

1.6.9.1 Средняя основная относительная погрешность по току и напряжению срабатывания всех ИО не превышает  $\pm 3 \%$  от уставки, кроме уставки ширины зоны нечувстви-



тельности ИО «U>», «U<».

1.6.9.2 Дополнительная относительная погрешность по току и напряжению срабатывания всех ИО при изменении напряжения оперативного тока от  $0,8U_{пит.ном}$  до  $1,1U_{пит.ном}$  не превышает  $\pm 3\%$  относительно значений параметров срабатывания, измеренных при номинальном напряжении оперативного тока, кроме уставки ширины зоны нечувствительности ИО «U>», «U<».

1.6.9.3 Дополнительная относительная погрешность по току и напряжению срабатывания всех ИО терминала при изменении частоты входных аналоговых сигналов от 0,9 до 1,1 номинального значения не превышает  $\pm 3\%$  относительно значений параметров срабатывания, измеренных при номинальной частоте, кроме уставки ширины зоны нечувствительности ИО «U>», «U<».

1.6.9.4 Дополнительная относительная погрешность по току и напряжению срабатывания всех ИО терминала от изменения температуры окружающего воздуха в рабочем диапазоне не превышает  $\pm 3\%$  от среднего значения, определенного при температуре  $(25 \pm 10)^\circ\text{C}$ , кроме уставки ширины зоны нечувствительности ИО «U>», «U<».

1.6.9.5 Средняя основная приведенная погрешность уставки ширины зоны нечувствительности АРН не превышает  $\pm 1\%$  от значения напряжения поддержания.

1.6.9.6 Дополнительная, приведенная к значению напряжения поддержания, погрешность уставки ширины зоны нечувствительности ИО «U>», «U<» при изменении напряжения оперативного тока от  $0,8U_{пит.ном}$  до  $1,1U_{пит.ном}$  не превышает  $\pm 0,5\%$  относительно параметра ширины зоны нечувствительности, измеренного при номинальном напряжении оперативного тока.

1.6.9.7 Дополнительная, приведенная к значению напряжения поддержания, погрешность уставки ширины зоны нечувствительности ИО «U>», «U<» при изменении частоты входных аналоговых сигналов от 0,9 до 1,1 номинального значения не превышает  $\pm 0,5\%$  относительно параметра ширины зоны нечувствительности, измеренного при номинальной частоте.

1.6.9.8 Дополнительная, приведенная к значению напряжения поддержания, погрешность уставки ширины зоны нечувствительности ИО «U>», «U<» при изменении температуры окружающего воздуха в рабочем диапазоне не превышает  $\pm 0,5\%$  относительно параметра ширины зоны нечувствительности, определенного при температуре  $(25 \pm 10)^\circ\text{C}$ .

1.6.9.9 Средняя основная относительная погрешность всех выдержек времени не превышает  $\pm 2\%$  от уставки при выдержках более 0,5 с и  $\pm 25$  мс при выдержках менее 0,5 с.

1.6.9.10 Дополнительная относительная погрешность всех выдержек времени от изменения температуры окружающего воздуха в рабочем диапазоне не превышает  $\pm 1\%$  от среднего значения, определенного при температуре  $(25 \pm 10)^\circ\text{C}$ .

1.6.9.11 Обеспечена дискретность уставок всех ИО тока, равная 0,01 А.

1.6.9.12 Обеспечена дискретность уставок всех ИО напряжения, равная 1 В.

1.6.9.13 Коэффициент возврата всех ИО, реагирующих на максимальное значение тока или напряжения, - не менее 0,9.

1.6.9.14 Коэффициент возврата всех ИО, реагирующих на минимальное значение тока или напряжения, - не более 1,09.

### 1.7 Оперативные переключатели комплектов шкафа

1.7.1 Для комплекта 01 предусмотрены следующие оперативные переключатели:

SA1 "ТЕРМИНАЛ А1" - для ввода-вывода комплекта А1 (режимы "Работа", "Вывод");

SA2 "ДТЗ" - для ввода-вывода ДТЗ (режимы: "Работа", "Вывод");

SA3 "МТЗ ВН" - для ввода-вывода МТЗ ВН (режимы "Работа", "Вывод");

SA4 "ГЗТ" - для выбора режима работы отключающей ступени ГЗ (режимы: "Откл.", "Сигнал");

SA5 "ГЗ РПН" - для выбора режима работы ГЗ РПН (режимы: "Откл.", "Сигнал");

SA6 "МТЗ НН1" - для ввода-вывода МТЗ НН1 (режимы "Работа", "Вывод");

SA7 "УРОВ ВН" - для ввода-вывода УРОВ выключателя ВН (режимы "Работа", "Вывод");

SA8 "ОТКЛЮЧЕНИЕ ВН1" – для ввода-вывода выключателя ВН1 (режимы "Работа", "Вывод");

SA9 "ОТКЛЮЧЕНИЕ ВН2" – для ввода-вывода выключателя ВН2 (режимы "Работа", "Вывод");

SA10 "ДЕЙСТВИЕ ТЗНП В ЗАЩИТУ Т2(Т1)" - для ввода-вывода действия ТЗНП в защиту Т2(Т1) : «Вывод», «Работа»;

SA11 "ОТКЛЮЧЕНИЕ Q НН1" - для ввода-вывода действия на отключение цепей Q1: «Вывод», «Работа».

1.7.2 Для комплекта 02 предусмотрены следующие оперативные переключатели:

SA12 "АПВ" - для ввода-вывода действия АПВ: «Вывод», «Работа»;

SA13 "ТЕРМИНАЛ А2" для вывода комплекта: "Вывод", "Работа";

SA14 "РЕЖИМ УПРАВЛЕНИЯ" - для выбора режима работы выключателя: "Местное", "Дистанционное";

SA15 "КЛЮЧ УПРАВЛЕНИЯ" - для подачи команд управления выключателем: "Включить", "Отключить";

SA16 "ОТКЛЮЧЕНИЕ ШСВ, СВ" - для ввода-вывода действия на цепи выключателей ШСВ и СВ: «Вывод», «Работа»;

SA17 "ЦЕПИ УРОВ" - для ввода-вывода действия цепей пуска УРОВ: «Вывод», «Работа»;

SA18 "ДЕЙСТВИЕ ТЗНП В ЗАЩИТУ Т2(Т1)" - для ввода-вывода действия выходных цепей ТЗНП в защиту Т2(Т1) : «Вывод», «Работа»;

SA19 "ОТКЛЮЧЕНИЕ НН1" - для ввода-вывода действия на цепи выключателя НН1: «Вывод», «Работа».

1.7.3 Для комплекта 03 предусмотрены следующие оперативные переключатели

SA20 "ТЕРМИНАЛ А3" для вывода комплекта: "Вывод", "Работа";

*S21 "НАПРЯЖЕНИЕ ПОДДЕРЖАНИЯ"* - для выбора напряжения поддержания: "U1", "U2" ... "U4";

*SA22 "РЕЖИМ РЕГУЛИРОВАНИЯ"* для вывода автоматического регулирования: "Автомат.", "Отключено", "Ручное", "Телеуправление";

*SA23 "РУЧНОЕ РЕГУЛИРОВАНИЕ"* - для регулирования напряжением: "Убавить", "Прибавить".

## **1.8 Входные цепи шкафа**

1.8.1 В комплекте 01 предусмотрены входные цепи, для приема сигналов:

- от внешних защит для действия на пуск УРОВ ВН1;
- от *KQC* ВН, НН1, НН2;
- от внешних защит на отключение;
- от ТЗНП Т2;
- от *KQT* НН1 и НН2;
- от схем управления ВН, НН1, НН2;
- от дуговой защиты секции НН1;
- от дуговой защиты секции НН2;
- от сигнальной ступени газовой защиты трансформатора;
- от отключающей ступени газовой защиты трансформатора;
- от отключающей ступени газовой защиты РПН;
- неисправности цепей охлаждения;
- повышения или снижения уровня масла;
- повышения температуры масла.

1.8.2 В комплекте 02 шкафа предусмотрены входные цепи, предназначенные для приема сигналов внешних устройств:

- от телемеханики или ключа управления для действия на включение (*KCC*) и отключение (*KCT*) выключателя;
- от внешних защит на отключение выключателя;
- от отключающей ступени газовой защиты трансформатора;
- от отключающей ступени газовой защиты РПН;
- от внешних устройств на запрет АПВ;
- от ЗДЗ и других защит на пуск УРОВ.

1.8.3 В комплекте 03 шкафа предусмотрены входные цепи, предназначенные для приема сигналов внешних устройств:

- от *KQC* секции 1, секции 2;
- на блокировку РПН от внешних защит;
- блокировка по току ВН;
- от снижения температуры в баке РПН;
- от приводного механизма РПН.

## 1.9 Выходные цепи шкафа

1.9.1 Предусмотрено действие комплекта 01 шкафа независимыми контактами выходных промежуточных реле:

- на отключение выключателей ВН1, ВН2, НН1, НН2;
- запрет АПВ, пуск УРОВ выключателей ВН1, ВН2, НН1, НН2;
- на отключение шин через ДЗШ;
- на запрет АПВ шин от УРОВ;
- в схему ТЗНП Т2;
- на блокировку АВР;
- в схему автоматики охлаждения;
- в сигнализацию контроля напряжения;
- в блокировку РПН;
- при нарушении изоляции цепей ГЗ;
- на контрольный выход для проверки работы терминала.

1.9.2 Предусмотрено действие комплекта 02 шкафа независимыми контактами выходных промежуточных реле:

- на отключение выключателя через ЭМО1 и ЭМО2;
- на включение выключателя через ЭМВ;
- в цепи контакторов ЭМВ, ЭМО1 и ЭМО2;
- на отключение ШСВ, СВ;
- на выдачу сигнала в защиты параллельного трансформатора;
- на отключение трансформатора со всех сторон;
- на выдачу сигналов в цепи внешней сигнализации;
- при нарушении изоляции цепей ГЗ;
- на контрольный выход для проверки работы терминала (вводится в работу при переходе в тестовый режим терминала).

1.9.3 Предусмотрено действие комплекта 03 шкафа независимыми контактами выходных промежуточных реле:

- на регулирования приводом РПН;
- на выдачу сигнала при перегрузке по току;
- на отключение питания ПМ;
- на блокировку АРКТ.

1.9.4 Предусмотрена внешняя сигнализация действия каждого комплекта шкафа:

- реле "*НЕИСПРАВНОСТЬ*" - сигнал о внешних или внутренних нештатных ситуациях;
- реле "*СРАБАТЫВАНИЕ*" - сигнал о действии на отключение выключателя от защит, УРОВ или выполнении АПВ;
- лампа "*НЕИСПРАВНОСТЬ*" - свечение при замыкании контактов промежуточного реле "*НЕИСПРАВНОСТЬ*";
- лампа "*СРАБАТЫВАНИЕ*" - свечение при замыкании контактов промежуточного ре-

ле "СРАБАТЫВАНИЕ";

- лампа "ВЫВОД" - свечение при оперативном выводе из работы любой из защит, УРОВ, АПВ;

- лампа "ГЗ ПЕРЕВЕДЕНА НА СИГНАЛ" – свечение при переводе ГЗТ или ГЗ РПН с действия на отключение на сигнал (для комплекта 01 и 02);

- лампы "ВКЛЮЧЕНО" и "ОТКЛЮЧЕНО" – для сигнализации положения выключателя;

- лампа "НЕИСПРАВНОСТЬ ЦЕПЕЙ РЕГУЛИРОВАНИЯ" – свечение при возникновении неисправности цепей регулирования (для комплекта 03);

- выход в центральную сигнализацию (ЦС) "Срабатывание";

- выход в ЦС "Неисправность";

- выход в ЦС "Монтажная единица";

- выход в ЦС на звуковой сигнал о неисправности.

## 1.10 Основные технические данные и характеристики терминалов

### 1.10.1 Терминал БЭ2704 308

Терминал имеет 12 аналоговых входов для подключения цепей переменного тока и 6 аналоговых входов для подключения цепей переменного напряжения, гальванически развязанные от внутренних цепей терминала с помощью промежуточных трансформаторов тока и напряжения.

1.10.1.1 Кроме функций защиты, программное обеспечение терминала обеспечивает:

- измерение текущего значения токов, напряжений и частоты;

- регистрацию дискретных и аналоговых событий;

- осциллографирование токов, напряжений и дискретных сигналов;

- непрерывную проверку функционирования и самодиагностику.

1.10.1.2 В терминале предусмотрена сигнализация о действии защит и устройств, выполненная на светодиодных индикаторах (48 программируемых светодиода)

Таблица 7

Номер светодиода	Назначение	Наименование светодиода
1	Срабатывание ДТЗ фазы А	<b>ДТЗ фаза А</b>
2	Срабатывание ДТЗ фазы В	<b>ДТЗ фаза В</b>
3	Срабатывание ДТЗ фазы С	<b>ДТЗ фаза С</b>
4	Срабатывание УРОВ ВН на "себя"	<b>УРОВ ВН "на себя"</b>
5	Срабатывание УРОВ ВН	<b>УРОВ ВН</b>
6	Действие сигнальной ступени ГЗТ	<b>ГЗТ сигнал</b>
7	Действие отключающей ступени ГЗТ	<b>ГЗТ отключение</b>
8	Срабатывание ГЗ РПН	<b>ГЗ РПН</b>
9	Отключающая ступень ГЗТ или ГЗ РПН переведена на сигнал	<b>ГЗ переведена на сигнал</b>
10	Отключение трансформатора от внешних защит	<b>Внешнее отключение</b>

Продолжение таблицы 7

Номер светодиода	Назначение	Наименование светодиода
11	Срабатывание ТЗНП ВН	<b>ТЗНП ВН</b>
12	Срабатывание ТЗНП трансформатора Т2	<b>ТЗНП (Т2)</b>
13	Срабатывание защиты от перегрузки	<b>Защита от перегрузки</b>
14	Срабатывание МТЗ на стороне ВН	<b>МТЗ ВН</b>
15	Резерв	-
16	Работа терминала в режиме тестирования	<b>Тестирование</b>
17	Срабатывание МТЗ на стороне НН1	<b>МТЗ НН1</b>
18	Срабатывание дуговой защиты на стороне НН1	<b>ЗДЗ НН1</b>
19	Срабатывание ЛЗШ на стороне НН1	<b>ЛЗШ НН1</b>
20	Срабатывание МТЗ на стороне НН2	<b>МТЗ НН2</b>
21	Срабатывание дуговой защиты на стороне НН2	<b>ЗДЗ НН2</b>
22	Срабатывание ЛЗШ на стороне НН2	<b>ЛЗШ НН2</b>
23	Снижение или повышение уровня масла трансформатора	<b>Уровень масла</b>
24	Повышение температуры масла трансформатора	<b>Перегрев масла</b>
25	Появление сигнала о неисправности охлаждения	<b>Неисправность охлаждения</b>
26	Появление сигнала о неисправности цепей ЛЗШ НН1	<b>Неисправность цепей ЛЗШ НН1</b>
27	Появление сигнала о неисправности цепей ЛЗШ НН2	<b>Неисправность цепей ЛЗШ НН2</b>
28	Неисправность опер. тока ГЗ	<b>Неисправность опер. тока ГЗ</b>
29	Длительное появление напряжения $U_{2>}$ или $U_{MФ<}$ от ТН НН1	<b>Неисправность цепей Напряжения НН1</b>
30	Длительное появление напряжения $U_{2>}$ или $U_{MФ<}$ от ТН НН2	<b>Неисправность цепей Напряжения НН2</b>
31-48	резерв	-

Настройка каждого светодиода на соответствующий дискретный сигнал производится по отдельности в следующей последовательности:

- назначение светодиода на сигнализацию от любого из 512 дискретных сигналов производится в пункте меню терминала *Служ. параметры / Конфиг.сигн.* или в программе *EKRASMS – Служебные параметры / Конфигурирование светодиодов;*

- наличие или отсутствие фиксации свечения светодиода при снятии входного сигнала выбирается в пункте меню *Служ. параметры / Фикс.светодиода* или в программе *EKRASMS – Служебные параметры / Фиксация состояния светодиода;*

- назначение действия светодиодного сигнала на выходные реле «Срабатывание» и «Неисправность» производится в меню терминала *Служ. параметры / Маска сигн.сраб.* и *Маска сигн.неисп* или в программе *EKRASMS – Служебные параметры / Маска сигнализации срабатывания* и *Маска сигнализации неисправности* соответственно;

– выбор цвета свечения светодиода (зелёный или красный) производится в пункте меню терминала *Служ. параметры / Цвет светодиода* или в программе *EKRASMS – Службные параметры / Цвет светодиода*.

#### 1.10.2 Терминал БЭ2502А1802

Терминал имеет 4 аналоговых входов для подключения цепей переменного тока и 4 цепей переменного напряжения, гальванически развязанных от внутренних цепей терминала с помощью промежуточных трансформаторов тока и напряжения.

1.10.2.1 Кроме функций защиты и автоматики, программное обеспечение терминала обеспечивает:

- измерение текущих значений токов и напряжений, активной и реактивной мощности, протекающей через выключатель, частоты сети;
- регистрацию дискретных и аналоговых событий;
- осциллографирование токов, напряжений и дискретных сигналов;
- непрерывную проверку функционирования и самодиагностику.

1.10.2.2 В терминале предусмотрена сигнализация о действии защит и устройств, выполненная на светодиодных индикаторах (16 программируемых светодиодов)

Таблица 8 - Светодиодная сигнализация терминала БЭ2502А1802

Номер светодиода	Назначение	Наименование светодиода	Возможность конфигурирования, есть / нет
1	Срабатывание 1 ступени МТЗ	<b>МТЗ-1</b>	Есть
2	Срабатывание 2 ступени МТЗ	<b>МТЗ-2</b>	
3	Автоматическое ускорение МТЗ при включении	<b>АУ МТЗ</b>	
4	Срабатывание ТЗНП	<b>ТЗНП</b>	
5	Ускорение ТЗНП при включении	<b>УСКОРЕНИЕ ТЗНП</b>	
6	Отключение трансформатора	<b>ОТКЛ. ТР-РА</b>	
7	Срабатывание дуговой защиты	<b>ЗДЗ</b>	
8	Режим тестирования	<b>РЕЖИМ ТЕСТА</b>	Нет
9	Внешнее отключение ВН	<b>ВНЕШ. ОТКЛ. ВН</b>	Есть
10	Отключение от ГЗТ	<b>ГЗТ – ОТКЛ.</b>	
11	Отключение от ГЗ РПН	<b>ГЗ РПН</b>	
12	Действие УРОВ на свой выключатель	<b>УРОВ НА СЕБЯ</b>	
13	Действие сигнала «УРОВ»	<b>УРОВ</b>	
14	Действие сигнала «Включение от АПВ»	<b>АПВ</b>	
15	Действие сигнала «Внешняя неисправность»	<b>ВНЕШ. НЕИСПР.</b>	
16	Реле фиксации команд	<b>РФК</b>	Нет

Настройка каждого светодиода на соответствующий дискретный сигнал производится по отдельности в следующей последовательности:

– назначение светодиода на сигнализацию от любого из 128 дискретных сигналов производится в пункте меню терминала *Служ. параметры / Конфиг.сигн.* или в комплексе программ *EKRASMS – Служебные параметры / Конфигурирование светодиодов*;

– наличие или отсутствие фиксации свечения светодиода при снятии входного сигнала выбирается в пункте меню *Служ. параметры / Фикс.светодиода* или в комплексе программ *EKRASMS – Служебные параметры / Фиксация состояния светодиода*;

– назначение действия светодиодного сигнала на выходные реле «Срабатывание» и «Неисправность» производится в меню терминала *Служ. параметры / Маска сигн.сраб.* и *Маска сигн.неисп* или в комплексе программ *EKRASMS – Служебные параметры / Маска сигнализации срабатывания* и *Маска сигнализации неисправности* соответственно;

– выбор цвета свечения светодиода (зелёный или красный) производится в пункте меню терминала *Служ. параметры / Цвет светодиода* или в комплексе программ *EKRASMS – Служебные параметры / Цвет светодиода*.

Оперативный съём сигнализации на светодиодных индикаторах терминала комплектов осуществляется с помощью кнопки SB1, установленных на двери шкафа.

1.10.2.3 Перечень переключателей терминала приведён в таблице 9 (приведена конфигурация по умолчанию).

Таблица 9 – Переключатели в терминалах БЭ2502А1802

Наименование переключателя	Назначение	Приём по сигналу (входу)	Возможность конфигурирования, есть / нет
<b>МЕСТНОЕ УПР.</b>	Местное управление электронными ключами на лицевой панели терминала	Электронный ключ 1	Нет
<b>ВЫВОД МТЗ</b>	Вывод МТЗ из работы	Электронный ключ 2	Есть
<b>ВЫВОД АУ МТЗ</b>	Вывод автоматического ускорения МТЗ из работы	Электронный ключ 3	
<b>ВЫВОД ЗНР</b>	Вывод ЗНР из работы	Электронный ключ 4	
<b>ВЫВОД ТЗНП ВН</b>	Вывод ТЗНП ВН из работы	Электронный ключ 5	
<b>ВЫВОД УРОВ</b>	Вывод УРОВ из работы	Электронный ключ 6	
<b>ВЫВОД АПВ</b>	Вывод АПВ из работы	Электронный ключ 7	
<b>ГЗТ на сигн.</b>	Перевод действия ГЗТ на сигнал	X3:8, X3:10	
<b>ГЗ РПН на сигн.</b>	Перевод действия ГЗ РПН на сигнал	X3:9, X3:10	
<b>Вывод ОУ МТЗ</b>	Вывод ОУ МТЗ	-	
<b>SA1_VIRT</b>	SA1_VIRT	-	
<b>SA2_VIRT</b>	SA2_VIRT	-	



Продолжение таблицы 9

Наименование переключателя	Назначение	Приём по сигналу (входу)	Возможность конфигурирования, есть / нет
<b>SA3_VIRT</b>	SA3_VIRT	-	Есть
<b>Вывод терминала</b>	Вывод из работы (блокирование) выходных реле (разъёмы X4, X5) терминала	-	
<b>1 ГРУППА УСТАВОК*</b>	Выбор 1 группы уставок	-	
<b>2 ГРУППА УСТАВОК*</b>	Выбор 2 группы уставок	-	
<b>3 ГРУППА УСТАВОК*</b>	Выбор 3 группы уставок	-	
<b>4 ГРУППА УСТАВОК*</b>	Выбор 4 группы уставок	-	
<b>5 ГРУППА УСТАВОК*</b>	Выбор 5 группы уставок	-	
<b>6 ГРУППА УСТАВОК*</b>	Выбор 6 группы уставок	-	
<b>7 ГРУППА УСТАВОК*</b>	Выбор 7 группы уставок	-	
* - в зависимости от режима лицевой панели (см. таблицу 11)			

1.10.3 Терминал БЭ2502А0501

Терминал имеет 4 аналоговых входа для подключения цепей переменного тока и 4 аналоговых входа для подключения переменного напряжения, гальванически развязанных от внутренних цепей терминала с помощью промежуточных трансформаторов тока и напряжения.

1.10.3.1 Кроме функции управления электроприводами РПН силового трансформатора (автотрансформатора), программное обеспечение терминала осуществляет:

- измерение текущего значения токов, напряжений;
- регистрацию дискретных и аналоговых событий;
- осциллографирование токов, напряжений и дискретных сигналов;
- непрерывную проверку функционирования и самодиагностику.

1.10.3.2 В терминале предусмотрена местная сигнализация, выполненная на светодиодных индикаторах

Таблица 10 – Светодиодная сигнализация терминала БЭ2502А0501

Номер светодиода	Назначение	Наименование светодиода	Примечание
1	автоматическое регулирование	<b>АВТОМ. РЕГУЛИР.</b>	без фиксации
2	ручное управление	<b>РУЧНОЕ УПРАВЛ.</b>	
3	телеуправление	<b>ТЕЛЕУПРАВЛЕНИЕ</b>	
4	напряжение ниже зоны нечувствительности	<b>U&lt;</b>	
5	напряжение выше зоны нечувствительности	<b>U&gt;</b>	
6	наличие сигнала переключения	<b>ПЕРЕКЛЮЧЕНИЕ</b>	с фиксацией
7	перегрузка по току в регулируемой секции	<b>ПЕРЕГРУЗКА</b>	

Продолжение таблицы 10

Номер светодиода	Назначение	Наименование светодиода	Примечание
8	режим тестирования	<b>РЕЖИМ ТЕСТА</b>	без фиксации
9	секция 1 включена	<b>СЕКЦИЯ 1</b>	
10	секция 2 включена	<b>СЕКЦИЯ 2</b>	
11	перенапряжение	<b>ПЕРЕНАПРЯЖЕНИЕ</b>	с фиксацией
12	превышение $3 \cdot U_0$ или $U_2$	<b>ПРЕВЫШ. 3U0 (U2)</b>	
13	низкое напряжение	<b>НИЗКОЕ НАПРЯЖ.</b>	
14	достижение крайней ступени регулирования	<b>КРАЙНЯЯ СТУПЕНЬ</b>	
15	блокировка по Iвн	<b>БЛОКИР. ПО Iвн</b>	
16	блокировка по Т	<b>БЛОКИР. ПО Т</b>	
17	неисправность управления ПМ «Переключение не началось»	<b>ПЕРЕКЛ. НЕ НАЧ.</b>	
18	неисправность управления ПМ «Переключение не завершено»	<b>ПЕРЕКЛ. НЕ ЗАВ.</b>	
19	неисправность управления ПМ «Самопроизвольное переключение»	<b>САМОПР. ПЕРЕКЛ.</b>	
20	сигнал «Рассогласование»	<b>РАССОГЛАСОВАН.</b>	
21	внешняя блокировка	<b>ВНЕШ. БЛОКИР.</b>	
22	вход-Запрет прибавить	<b>ВХ.-ЗАПРЕТ ПРИБ.</b>	
23	вход-Запрет убавить	<b>ВХ.-ЗАПРЕТ УБАВ.</b>	
24	низкий уровень масла	<b>НИЗКИЙ УР. МАСЛА</b>	

Оперативный съём сигнализации на светодиодных индикаторах терминала комплектов осуществляется с помощью кнопки SB1, установленных на двери шкафа.

1.10.4 Для каждого из терминалов предусмотрена также светодиодная сигнализация без фиксации:

- наличия питания *"Питание"*;
- возникновения внутренней неисправности терминала *"Неисправность"*;
- проверки работы терминала *"Контрольный выход"*;
- включенного состояния выключателя (для БЭ2502А1802) *"РПВ"*.

1.10.5 Управление терминалами осуществляется с помощью кнопочной клавиатуры и дисплея на передней панели терминалов или (и) по последовательному каналу связи с помощью программы "EKRASMS".

1.10.6 Терминалы оборудованы системой автоматического тестирования исправности. Наличие указанной системы не исключает необходимость осуществления периодически полной проверки защиты персоналом.

1.10.7 Технические данные и характеристики терминалов приведены в руководстве по эксплуатации "Терминалы защиты серии БЭ2704" ЭКРА.656132.265 - 03РЭ и "Терминалы серии БЭ2502" ЭКРА.650321.084 РЭ.

## 1.11 Конструктивное выполнение

1.11.1 Шкаф ШЭ2607 245 содержит три комплекта с возможностью независимого обслуживания.

1.11.2 Шкаф представляет собой металлоконструкцию, созданную на основе специализированного профиля. Для осуществления двухстороннего обслуживания шкаф имеет переднюю дверь и заднюю двухстворчатую дверь.

Внутри шкафа на передней плите установлены терминалы БЭ2704 308, БЭ2502А1802, БЭ2502А0501.

Габаритные, установочные размеры и масса шкафа приведены на рисунке 4.

Расположение аппаратов на двери шкафа и передней плите приведено на рисунке 5 (общий вид шкафа).

На передней плите шкафа расположены испытательные блоки, через которые к терминалам подводятся все аналоговые сигналы, переключатели, через которые к терминалам подаются напряжения питания “ $\pm EC$ ”.

С обратной стороны шкафа расположены реле для размножения выходных контактов терминалов, ряды наборных зажимов для подключения шкафа к внешним цепям и другая аппаратура.

В нижней части шкафа установлены помехозащитные фильтры в цепях питания каждого из комплектов. Клеммы которого предназначены для присоединения под винт одного проводника сечением не более 16 мм<sup>2</sup> или двух проводников сечением не более 4 мм<sup>2</sup>.

На передней двери шкафа расположены лампы сигнализации, оперативные переключатели и кнопки съема светодиодной сигнализации. На передней двери шкафа предусмотрено прозрачное окно для наблюдения светодиодной сигнализации терминалов.

При необходимости предусмотрена возможность установки логометра типа УП-25-Г или другого типа логометра по требованию заказчика.

Расположение блоков и элементов терминала защиты БЭ2704 приведены в руководстве по эксплуатации на терминал ЭКРА.656132.265-03 РЭ, терминалов БЭ2502А1802 и БЭ2502А0501 приведены в руководстве по эксплуатации на терминал ЭКРА.650321.084 РЭ.

1.11.3 Расположение элементов сигнализации и управления на лицевой панели терминалов БЭ2704 308, БЭ2502А1802, БЭ2502А0501 приведены на рисунках 6.1 - 6.4 соответственно.

На лицевой плите терминалов комплектов 01 имеются:

- жидкокристаллический дисплей;
- четыре кнопки управления, с помощью которых обеспечивается управление работой терминала;
- светодиодные индикаторы для сигнализации текущего состояния терминала;
- разъем USB для связи с ПК;
- три программируемые функциональные клавиши.

На задней плите терминалов расположены разъёмы TTL1 – TTL3 и LAN1 – LAN2 для создания локальной сети связи.

На лицевой плите терминала комплекта 02, 03 имеются:

- жидкокристаллический дисплей;
- кнопки выбора и прокрутки;
- кнопки управления приводом РПН;
- дополнительные функциональные кнопки;
- разъем USB для связи с ПК;
- светодиодные индикаторы.

На задней плите терминала расположены разъёмы TTL1, TTL2 (без поддержки протокола МЭК 61850) и TTL1, LAN1, LAN2 (с поддержки протокола МЭК 61850) для создания локальной сети связи (см. рисунок 6.5)

#### 1.11.4 Монтаж шкафа

В шкафу ШЭ2607 245 устанавливается 60 кабельных зажимов для механического крепления кабелей, 70 гермовводов и комплект хомутов для заземления экранов кабелей.

Монтаж аппаратов шкафа между собой выполнен медными проводами на внутренней стороне шкафа. Номинальное сечение проводов не менее 2,5 мм<sup>2</sup> для токовых цепей, не менее 0,75 мм<sup>2</sup> - для остальных цепей. Допускается отклонение от указанных требований при условии обеспечения выполнения требований к термической стойкости и механической прочности.

Присоединение шкафа к внешним цепям осуществляется на рядах наборных зажимов. Для цепей тока допускается подключение одного проводника сечением не более 10 мм<sup>2</sup> или двух проводников сечением не более 2,5 мм<sup>2</sup>. Для остальных цепей допускается подключение одного проводника сечением не более 6 мм<sup>2</sup> или двух проводников сечением не более 1,5 мм<sup>2</sup>. Контактные соединения шкафа соответствуют 2 классу по ГОСТ 10434-82.

Ряды зажимов шкафа выполнены с учетом требований раздела 3 “Правила устройства электроустановок”.

#### 1.12 Устройство и работа комплекта 01

Шкаф через промежуточные трансформаторы тока подключен к основным трансформаторам тока всех сторон трансформатора. Схема подключения шкафа к ТТ показана на рисунке 1.1. Основная схема соединения ТТ трансформатора в "звезду". В этом случае, для группы соединения трансформатора Y/D-11 программно производится подстройка величины тока и фазового угла. Если ТТ трансформатора стороны ВН соединены в "треугольник", тогда для группы соединения трансформатора Y/D-11 подстройка не нужна, но необходимо при расчете базисного тока учесть коэффициент схемы  $K_{CX} = \sqrt{3}$ .

Для всех сторон производится выравнивание входных токов ТТ. Пример расчета приведен в разделе 4.

Реле ДТЗ состоит из нескольких узлов:

- формирователя дифференциального и тормозного сигналов (ФДТС);
- токового органа;
- блокировки от бросков тока намагничивания;
- дифференциальной отсечки.

Выравненные токи подаются на входы реле ДТЗ, которые выполнены пофазными и срабатывают при всех видах КЗ в зоне действия защиты.

ФДТС выбирает из токов четырех сторон (ВН1, ВН2, НН1, НН2) наибольший и присваивает ему название  $\underline{I}'_1$ . Из суммы оставшихся трех токов получается ток  $\underline{I}'_2$ .

Дифференциальный ток ( $I_D$ ) определяется как модуль геометрической суммы всех токов, поступающих на входы реле ДТЗ. В зависимости от угла между токами  $\underline{I}'_1$  и  $\underline{I}'_2$  значение тормозного тока ( $I_T$ ) может составить

$$I_T = \sqrt{I_1 \cdot I_2 \cdot \cos(180^\circ - \alpha)}, \text{ если } 90^\circ < \alpha < 270^\circ, \quad (7)$$

$$I_T = 0, \quad \text{если } -90^\circ < \alpha < 90^\circ \text{ или } I'_2 = 0, \quad (8)$$

где  $\alpha$  - угол между векторами токов  $\underline{I}'_1$  и  $\underline{I}'_2$ .

На рисунке 3.1 показано, как определяются дифференциальный и тормозной токи при внешнем КЗ и при КЗ в зоне действия ДТЗ.

Токовый орган ДТЗ имеет характеристику срабатывания, приведенную на рисунке 2. Характеристика срабатывания имеет:

- горизонтальный участок, определяемый уставкой "ток начала торможения";
- наклонный участок, определяемый уставкой "коэффициент торможения";
- вертикальный участок, определяемый уставкой "ток торможения блокировки".

Горизонтальный участок характеристики срабатывания позволяет обеспечить чувствительность ДТЗ при малых токах КЗ.

Коэффициент торможения влияет на устойчивость ДТЗ при внешних КЗ. Он равен отношению приращения дифференциального тока к приращению тормозного тока в условиях срабатывания.

Ток торможения блокировки определяет переключение характеристики срабатывания ДТЗ с наклонного участка на вертикальный: если оба тока  $\underline{I}'_1$  и  $\underline{I}'_2$  превышают значение тока торможения блокировки, то это означает появление внешнего КЗ с большим сквозным током. В этом режиме ДТЗ блокируется.

Дифференциальная отсечка обеспечивает быстрое отключение трансформатора при внутренних КЗ. Уставка срабатывания дифференциальной отсечки должна быть отстроена по величине от намагничивающего тока.

#### 1.12.1 Структурная схема терминала БЭ2704 308 приведена на рисунке 7.

В состав терминала входят восемнадцать промежуточных трансформаторов тока и шесть промежуточных трансформаторов напряжения, выведенные на разъемы ХА1, ХА2 терминала. На разъемы Х1 - Х6 выведены дискретные входы терминала, а на разъемы Х101 - Х104 - контакты выходных реле терминала. На разъем Х31 подключается напряжение оперативного постоянного тока для питания терминала.

На токовые входы терминала подаются фазные токи от групп трансформаторов тока сторон ВН1, ВН2, НН1, НН2. Фазные токи используются для ДТЗ, ТЗНП ВН, УРОВ ВН, МТЗ ВН (НН1, НН2), ЗП, автоматики охлаждения, блокировки РПН при перегрузке.

От ТН, установленных на сторонах НН1, НН2, к терминалу подаются два линейных напряжения  $U_{AB}$  и  $U_{BC}$ . Данные напряжения необходимы для реализации алгоритмов реле минимального ( $U_{\text{мф}} <$ ) и максимального ( $U_{2 >}$ ) напряжений пусковых органов МТЗ.

Через дискретные входы терминала, имеющих гальваническую оптоэлектронную развязку, принимаются сигналы от внешних устройств, переключателей шкафа.

Контакты выходных реле терминала коммутируют выходные цепи шкафа и цепи внешней сигнализации.

1.12.2 В терминале предусмотрены дискретные входы "Съем сигнализации" для оперативного снятия сигнализации на светодиодных индикаторах и "Вывод терминала" для отключения выходных реле терминала.

#### 1.12.3 ДТЗ

Сигналы срабатывания от реле ДТЗ ф. А и дифференциальной отсечки ф. А через логические элементы И (4), ИЛИ (7), НЕ-И (10), ИЛИ (13), ИЛИ (15) действуют на отключение трансформатора через ИЛИ (18), ИЛИ (19), выдержку времени на возврат DT02, ИЛИ (20). С помощью программной накладки ХВ02 в меню терминала существует возможность перевода работы дифференциальной отсечки в режим работы с выдержкой времени через ИЛИ (14), М (1) в случае невозможности обеспечения отстройки по току срабатывания. Работа ДЗТ ф. В, С и дифференциальной отсечки ф. В, С выполнена по аналогии.

Предусмотрен дискретный вход «Вывод ДТЗ» для вывода ДТЗ из работы и пофазная светодиодная индикация на лицевой плите терминала: "ДТЗ фаза А", "ДТЗ фаза В", "ДТЗ фаза С".

#### 1.12.4 Максимальная токовая защита стороны ВН

МТЗ ВН имеет 2 ступени. Реле тока МТЗ ВН включается на расчетные токи ВН, полученные из векторной суммы токов фаз сторон ВН1 и ВН2.

МТЗ ВН в зависимости от состояния дискретных входов, фиксирующих положения секционного выключателя СВ1 НН, секционного выключателя СВ2 НН и положения программных накладок ХВ38, ХВ40, ХВ41 с выдержкой времени DT13 или DT14 через элементы НЕ-И (55), М (57), ИЛИ (388) действует узел отключения трансформатора.

Также предусмотрен пуск МТЗ ВН в следующих режимах:

- 1) с выхода И (53) при введенной МТЗ НН1, включенном выключателе НН1 ("KQC НН1"), при наличии пуска по напряжению НН1 с выхода М (52);
- 2) с выхода И (61) при введенной МТЗ НН2, включенном выключателе НН2 ("KQC НН2"), при наличии пуска по напряжению НН2 с выхода М (60);
- 3) с выхода И (49) при отключении выключателей НН1, НН2 (инверсный "KQC НН1", инверсный "KQC НН2");
- 4) с выхода И (49) при выведенной МТЗ НН1, МТЗ НН2;
- 5) оперативно при вводе накладки ХВ32;
- 6) от реле тока обратной последовательности при вводе накладки ХВ37.

В логике предусмотрен дискретный вход «Вывод МТЗ ВН» для вывода МТЗ ВН из работы и светодиодная индикация на лицевой плите терминала о срабатывании "МТЗ ВН".

1.12.5 Максимальная токовая защита стороны НН1 (МТЗ НН1), дуговая защита НН1 (ЗДЗ НН1), логическая защита шин НН1 (ЛЗШ НН1).

#### 1.12.5.1 Максимальная токовая защита стороны НН1

Реле тока МТЗ НН1 включается на линейные токи стороны НН1.

Пуск МТЗ НН1 предусмотрен:

- через ИЛИ (90) с выхода элемента И (88) через выдержку времени DT23 от второй ступени МТЗ НН1 с пуском по напряжению через элементы ИЛИ (74), И (75), И (79), с подтверждением от РНМ НН1, если это предусмотрено программной накладкой ХВ52.
- через выдержку времени DT24 от второй ступени МТЗ НН1, или через выдержку времени DT25 от первой ступени МТЗ НН1 при отключении выключателя СВ НН1.
- с ускорением через ИЛИ (90) с выхода ИЛИ (89) с выдержкой времени DT27 при АПВ НН1.

В схеме предусмотрены дискретный вход "Вывод МТЗ НН1" и программная накладка ХВ49 для вывода МТЗ НН1 из работы.

Предусмотрена светодиодная сигнализация о срабатывании "МТЗ НН1".

Для пуска дуговой защиты НН1 используются сигнал о пуске МТЗ НН1, действующий на срабатывание выходного реле.

1.12.5.2 Сигнал о срабатывании датчика дуговой защиты НН1 (SQH Q1) с подтверждением пуска ЗДЗ от МТЗ ВН действует на выходные реле терминала, контактами которых обеспечивается отключение выключателей всех сторон трансформатора, пуск УРОВ и запрет АПВ.

ЗДЗ НН1 действует на срабатывание выходных реле для блокировки АВР СВ (НН1), через выдержку на возврат DT41 - на для блокировки цепи отключения выключателя Q1. При приеме сигнала от реле срабатывания дуговой защиты KTD1 (Q1) осуществляется отключение трансформатора. Предусмотрена светодиодная сигнализация о срабатывании "ЗДЗ НН1"

1.12.5.3 ЛЗШ НН работает при срабатывании МТЗ соответствующей секции шин и при отсутствии срабатывания токовых реле на присоединениях, отходящих от этой секции шин.

Для ЛЗШ НН1 используется сигнал о пуске МТЗ НН1 с подтверждением пуска ЛЗШ НН1 от цепочки нормально закрытых контактов токовых реле присоединений. В зависимости от положения программной накладки ХВ55 ЛЗШ НН1 действует либо на срабатывание выходного реле терминала "Отключение Q1 с АПВ", либо на срабатывание реле "Отключение Q1 без АПВ". Обеспечена возможность действия ЛЗШ НН1 на отключение трансформатора со всех сторон.

Для вывода ЛЗШ НН1 из работы предназначена накладка ХВ54. Предусмотрена светодиодная сигнализация о срабатывании "ЛЗШ НН1". При длительном отсутствии сигнала на входе 24 (разрыв цепочки нормально закрытых контактов токовых реле присоединений) осуществляется сигнализация неисправности ЛЗШ НН1.

1.12.6 Максимальная токовая защита стороны НН2 (МТЗ НН2), дуговая защита НН2 (ЗДЗ НН2), логическая защита шин НН2 (ЛЗШ НН2).

1.12.6.1 Максимальная токовая защита стороны НН2

Реле тока МТЗ НН2 включается на линейные токи стороны НН2.

Пуск МТЗ НН2 предусмотрен:

– через ИЛИ (263) с выхода элемента И (261) через выдержку времени DT31 от второй ступени МТЗ НН2 с пуском по напряжению через элементы ИЛИ (247), И (248), И (252) с подтверждением от РНМ НН2, если это предусмотрено программной накладкой ХВ58.

– через выдержку времени DT32 от второй ступени МТЗ НН2, или через выдержку времени DT33 от первой ступени МТЗ НН2 при отключении выключателя СВ НН2.

– с ускорением через ИЛИ (263) с выхода ИЛИ (262) с выдержкой времени DT35 при АПВ НН2.

В логике предусмотрены дискретный вход "Вывод МТЗ НН2" и программная накладка ХВ56 для вывода МТЗ НН2 из работы. Предусмотрена светодиодная сигнализация о срабатывании "МТЗ НН2".

1.12.6.2 Для пуска дуговой защиты НН2 используются сигнал о пуске МТЗ НН2, вызывающий срабатывание выходного реле терминала. Сигнал о срабатывании датчика дуговой защиты НН2 (SQH Q4) с подтверждением пуска ЗДЗ от МТЗ ВН действует на выходные реле терминала, контактами которых обеспечивается отключение выключателей всех сторон трансформатора, пуск УРОВ и запрет АПВ.

ЗДЗ НН2 формирует сигнал на блокировки АВР СВ (НН2), через выдержку на возврат DT43 - на блокировку цепи отключения выключателя Q4. При приеме сигнала от реле срабатывания дуговой защиты KTD4 (Q4) осуществляется отключение трансформатора.

Предусмотрена светодиодная сигнализация о срабатывании "ЗДЗ НН2".

1.12.6.3 ЛЗШ НН работает при срабатывании МТЗ соответствующей секции шин и при отсутствии срабатывания токовых реле на присоединениях, отходящих от этой секции шин. Для ЛЗШ НН2 используется сигнал о пуске МТЗ НН2 с подтверждением пуска ЛЗШ НН2 от цепочки нормально закрытых контактов токовых реле присоединений. В зависимости от положения программной накладки ХВ62 ЛЗШ НН2 действует на появление сигнала "Отключе- ЭКРА.656453.1027 РЭ



ние Q4 с АПВ", либо на появление сигнала "Отключение Q4 без АПВ". Обеспечена возможность действия ЛЗШ НН2 на отключение трансформатора со всех сторон.

Для вывода ЛЗШ НН2 из работы предназначена накладка ХВ61. Предусмотрена светодиодная сигнализация о срабатывании "ЛЗШ НН2".

При длительном отсутствии сигнала на входе 25 (разрыв цепочки нормально закрытых контактов токовых реле присоединений) осуществляется сигнализация неисправности ЛЗШ НН2.

#### 1.12.7 Токовая защита нулевой последовательности стороны ВН

Реле тока ТЗНП использует расчетное значение тока  $3I_0$ , полученное суммированием фазных токов стороны ВН. Если трансформаторы тока стороны ВН соединены в "треугольник", ток  $3I_0$  отсутствует, ТЗНП не будет работать.

С выдержкой времени DT08 ТЗНП через ИЛИ (16) действует в узел отключения трансформ и через выходные реле терминала обеспечивает отключение с (без) АПВ выключателя Q2 (или ОВ).

ТЗНП с выдержкой времени DT05 действует через выходное реле терминала, контактами которого осуществляется действие в защиту ТЗНП параллельно работающего трансформатора Т2 (Т1).

ТЗНП с выдержкой времени DT07 через ИЛИ (17) и ИЛИ (20) действует на срабатывание выходное реле терминала, контактами которого осуществляется отключение с АПВ выключателя Q2. Сигнал "От схемы ТЗНП Т2 (Т1)" через ИЛИ (17) и ИЛИ (20) также действует на срабатывание выходного реле терминала.

С выдержкой времени DT06 ТЗНП действует на формирование сигнала отключения ШСВ ВН (СВ ВН), действующего на срабатывание выходного реле терминала.

Предусмотрена светодиодная сигнализация о срабатывании "ТЗНП".

#### 1.12.8 Контроль цепей напряжения НН1 и НН2

При длительном появлении сигнала пуска по напряжению НН1 с выхода ИЛИ (237) через 10 секунд выдается сигнал "Неисправность цепей напряжения НН1".

При длительном появлении сигнала пуска по напряжению НН2 с выхода ИЛИ (240) через 10 секунд выдается сигнал "Неисправность цепей напряжения НН2".

#### 1.12.9 Реле тока ЗП

Реле тока ЗП включается на фазные токи сторон НН1, НН2 и расчетный ток ВН, полученный из векторной суммы токов фаз сторон ВН1 и ВН2. Защита от перегрузки с выдержкой времени DT09 действует на светодиодную сигнализацию о срабатывании ЗП.

#### 1.12.10 Автоматика охлаждения

Реле тока автоматики охлаждения включается на фазные токи сторон НН1, НН2 и расчетный ток ВН, полученный из векторной суммы токов фаз сторон ВН1 и ВН2.

Первая ступень автоматики охлаждения действует на срабатывание выходного реле терминала.

#### 1.12.11 Блокировка РПН

Блокировка РПН трансформатора обеспечивается при перегрузке по току стороны ВН, а также при снижении напряжения на сторонах НН1, НН2 ниже  $0,85 U_{ном}$ . Реле тока защиты от перегрузки для блокировки РПН включается на расчетный ток ВН, полученный из векторной суммы токов фаз сторон ВН1 и ВН2. Выходы реле тока и выходы органов контроля напряжения НН1 ( $U_{мф} < 0,8 \dots 1,0 U_{ном}$ ) действуют на срабатывание выходного реле терминала.

#### 1.12.12 ГЗТ, ГЗ РПН

В терминале предусмотрена возможность конфигурирования газовых защит на пофазный или трехфазный прием сигналов от сигнальной и отключающей ступеней ГЗ и ГЗ РПН. Предусмотрена возможность конфигурирования входов на приём сигнала для перевода ГЗТ и ГЗ РПН на сигнал. Возможен контроль изоляции цепей ГЗТ и ГЗ РПН.

#### 1.12.13 УРОВ ВН

В терминале предусмотрен комплект УРОВ выключателя стороны ВН, содержащий реле тока, входы для приема пуска УРОВ, нормально-замкнутого контакта КQC ВН, узел логики УРОВ с выдержкой времени DT04.

Действие УРОВ "на себя" производится через ИЛИ (20) узла отключения трансформатора на выходное реле терминала. Действие УРОВ на отключение трансформатора со всех сторон производится через И (37) и действует на выходные реле терминала.

При выполнении УРОВ по принципу "с дублированным пуском" в узел логики УРОВ подается инверсный сигнал от РПВ. При выполнении УРОВ по принципу "с автоматической проверкой исправности выключателя" действие указанного сигнала выводится программируемой накладкой ХВ10. С помощью программируемой наклейки ХВ09 можно вывести действие УРОВ на отключение резервируемого выключателя.

Предусмотрен дискретный вход "Вывод УРОВ ВН" для вывода УРОВ из работы и светодиодная индикация о срабатывании УРОВ ВН "на себя" и о срабатывании УРОВ ВН.

#### 1.12.14 Пуск пожаротушения

Для формирования импульса на пуск пожаротушения используются логика на элементах И (318), И (319), И (320) выдержке времени на срабатывание DT46 и накладке ХВ72.

Для использования логики пожаротушения необходимо выходное реле терминала сконфигурировать на сигнал R286 «Пуск пожаротушения», программную накладку ХВ72 «Пожаротушение трансформатора» установить в положение «Предусмотрено». Ввод-вывод защиты может быть произведен от дискретного входа.

Пуск пожаротушения происходит при срабатывании ГЗ или ДТЗ при этом по выдержке времени DT46 «Длительность импульса на пуск ПТ тр-ра» формируется сигнал определенной длительности.

#### 1.12.15 Защита от потери охлаждения

ЗПО содержит три ступени, две из которых выполнены с возможностью контроля нагрузки.

Со входа блока логики "РТ ЗПО 1 ступень" через элементы И (290), выдержку времени DT50, элементы ИЛИ (294), ИЛИ (298), И (299) действует в узел отключения трансформатора и через выходное реле терминала обеспечивает отключение выключателя ВН, пуск УРОВ и запрет АПВ. Предусмотрена программная накладка ХВ22 для вывода контроля нагрузки для 1 ступени ЗПО.

Со входа блока логики "РТ ЗПО 2 ступень" через элементы ИЛИ (404), И (291), выдержку времени DT51, элементы ИЛИ (294), И (296), ИЛИ (298), И (299) действует в узел отключения трансформатора и через выходное реле терминала обеспечивает отключение выключателя ВН, пуск УРОВ и запрет АПВ. Предусмотрены программная накладка ХВ24 для вывода контроля нагрузки для 2 ступени ЗПО и программная накладка ХВ23 для вывода действия 2 ступени ЗПО.

Со входа блока логики "Отключены все охладители" через элементы НЕ-И (405), И (292), выдержку времени DT52, ИЛИ (298), И (299) действует в узел отключения трансформатора и через на выходное реле терминала обеспечивает отключение выключателя ВН, пуск УРОВ и запрет АПВ. При помощи программной накладки ХВ25 предусмотрена возможность вывода действия 3 ступени ЗПО.

Сигналы со входов блока логики "Отключены все охладители" и "Высокая температура масла" через элементы И (293), ИЛИ (298), И (299) действует в узел отключения трансформатора и через на выходное реле терминала обеспечивает отключение выключателя ВН, пуск УРОВ и запрет АПВ.

Предусмотрен вход блока логики "Отключение от внешнего ШАОТ", который через элементы НЕ-И (406), ИЛИ (298), И (299) действует в узел отключения трансформатора и через выходное реле терминала обеспечивает отключение выключателя ВН, пуск УРОВ и запрет АПВ.

Предусмотрен оперативный вывод ЗПО (вход блока логики "Вывод ЗПО").

#### 1.12.16 Дополнительные функции терминала

В состав терминала БЭ2704 308 входит регистратор событий (изменений состояния) до 512 логических сигналов (как внешних, так и формируемых внутри терминала). Точность привязки метки времени к регистрируемому событию 0,001 с. Устройство позволяет запомнить до 1024 событий во времени. При переполнении буфера событий новая информация записывается на место самой старой информации (по времени записи). Переполнение буфера событий не может возникать при постоянном вычитывании событий с помощью системы мониторинга **EKRASMS**.

Терминал обеспечивает осциллографирование всех входных аналоговых сигналов (до 20 входных сигналов) и до 128 дискретных сигналов, выбираемых из списка 512 логических сигналов (как внешних, так и формируемых внутри устройства) с дискретностью 12 или 24 цифровых отсчёта за период.

Максимальное время записи каждой осциллограммы – 16 с. Время записи предшествующего (предаварийного) режима регулируется в пределах (0,04 – 0,5) с. Время записи

послеаварийного режима (продолжение записи после исчезновения условий пуска) регулируется в пределах (0,5 – 5,0) с.

Пуск аварийного осциллографа может производиться от изменения логических сигналов с "0" на "1" или с "1" на "0", выбираемых пользователем из списка 512 логических сигналов, как внешних, так и формируемых внутри устройства.

Запись осциллограмм производится на встроенную в устройство карту памяти типа **CompactFlash™** с объемом записываемой информации 16 – 512 МБ. Запись осуществляется по "кольцу": при недостатке на карте места для записи очередной осциллограммы стираются самые старые осциллограммы.

Назначение регистрируемых и осциллографируемых сигналов осуществляется релейным персоналом с помощью дисплея и клавиатуры терминала или с использованием ПК и системы мониторинга **EKRASMS**.

Описание программы **WAVES** (Анализ осциллограмм) приведено в руководстве пользователя ЭКРА.00002-01 90 01 «Комплекс программ EKRASMS».

Наличие встроенных программ проверки функционирования и диагностики терминала не исключает необходимости осуществления периодически полной проверки шкафа релейным персоналом. Система самодиагностики терминала не охватывает: входные трансформаторы, входные оптроны и контакты выходных реле.

#### 1.12.17 Связь с ПЭВМ

В шкафу предусмотрена возможность дистанционной связи терминала с ПЭВМ через:

- один последовательный сервисный порт связи на лицевой панели с изолированным интерфейсом RS232 или USB;

- один последовательный порт связи с АСУ с интерфейсом TTL и протоколом связи МЭК 60870-5-103-2005;

- один последовательный порт связи с АРМ СРЗА с интерфейсом TTL и фирменным протоколом связи;

- два сетевых порта соответствующих требованиям ISO/IEC/IEEE 8802-3 и протоколом связи МЭК 61850 в части 8-1.

В соответствии с требованиями заказчика могут быть предусмотрены два оптических порта для обмена информацией с системой оперативно-диспетчерского управления по протоколу стандарта ГОСТ Р МЭК 60870-5-103-2005.

Предусмотрена синхронизация времени от входа 1PPS или через сетевой интерфейс в соответствии с протоколом SNTP с точностью до 1 мс.

#### 1.12.18 Связь с АСУ ТП

Терминал БЭ2704 308 может использоваться в качестве системы сбора информации для АСУ ТП. Подробная информация по связи с АСУ ТП приведена в руководстве по эксплуатации на терминалы серии БЭ2704 ЭКРА.656132.265-03 РЭ.

Вопрос об организации обмена данными между аппаратурой разных фирм-разработчиков аппаратно-программных средств решается при выполнении каждого конкретного проекта.

### 1.13 Устройство и работа комплекта 02

Функциональная схема логической части устройства представлена на рисунке 9. Элементы схем терминала имеют обозначение, состоящее из буквенного обозначения и порядкового номера, проставленного после буквенного обозначения (например, DT1).

В зависимости от состояния ИО, программных накладок ХВ (см. таблицу 46), определяющих режим работы отдельных узлов схемы, значений элементов выдержки времени DT (см. таблицу 47), формирователей импульсов OD (см. таблицу 48) и сигналов на дискретных входах терминала логическая часть защиты формирует выходные сигналы во внешние цепи.

#### 1.13.1 Максимальная токовая защита (МТЗ)

1.13.1.1 Функциональная схема МТЗ содержит реле тока фаз первой, второй и третьей ступеней. С целью отстройки от пусковых токов при двигательной нагрузке для первой ступени предусмотрен режим работы с заглублением уставки, который задаётся программной накладкой ХВ1\_МТЗ на время работы ускорения (при возврате реле РПО с выдержкой времени на возврат). С помощью программных накладок ХВ3\_МТЗ, ХВ6\_МТЗ и ХВ8\_МТЗ предусмотрен вывод функций МТЗ-1, МТЗ-2 и МТЗ-3 соответственно. Переключателем «SA Вывод МТЗ», который по умолчанию представлен на лицевой панели терминала в виде электронного ключа 2, предусмотрен вывод всех ступеней МТЗ из работы. Режимы работы МТЗ первой, второй и третьей ступеней с пуском по напряжению задаются программными накладками соответственно ХВ2\_МТЗ, ХВ5\_МТЗ и ХВ7\_МТЗ.

Первая и вторая ступени МТЗ имеют независимые от тока выдержки времени. Третья ступень выполнена с возможностью работы как с зависимой, так и с независимой выдержкой времени. Выбор характеристики срабатывания осуществляется через ИЧМ. Действие третьей ступени на отключение задаётся программной накладкой ХВ9\_МТЗ.

1.13.1.2 Автоматическое ускорение МТЗ вводится на время DT6\_МТЗ от реле РПО после включения выключателя. Вывод функции автоматического ускорения осуществляется программной накладкой ХВ14\_МТЗ через ИЧМ или переключателем «SA Вывод АУ МТЗ», который по умолчанию представлен на лицевой панели терминала в виде электронного ключа 3. Ввод в работу оперативного ускорения осуществляется переключателем «SA Ввод ОУ МТЗ».

1.13.1.3 Пуск МТЗ по напряжению обеспечивается при снижении любого из линейных напряжений ниже уставки ИО минимального напряжения. Комбинированный пуск по напряжению, который вводится программной накладкой ХВ15\_МТЗ, производится при срабатывании ИО минимального линейного напряжения или ИО напряжения обратной последовательности.

Сигнализация неисправности вторичных цепей ТН обеспечивается при длительном срабатывании ИО минимального напряжения или напряжения обратной последовательности с учётом включённого состояния выключателя и отсутствии пуска ЗНР. Если пуск ЗНР происходит раньше, чем набирается выдержка времени DT9\_МТЗ, то работа цепи контроля исправности вторичных цепей ТН блокируется на время срабатывания ступени ЗНР. При

возврате ступени ЗНР работа цепи контроля исправности вторичных цепей ТН разрешается. Контроль исправности цепей ТН выводится программной накладкой ХВ16\_МТЗ.

Схема дополнительно контролирует исправность цепей напряжения при отсутствии сигнала от дискретного входа положения автомата ТН.

Действие сигнала «Неисправность ТН» на блокировку пуска МТЗ по напряжению задаётся программной накладкой ХВ18\_МТЗ.

Предусмотрена возможность инвертирования сигнала «Автомат ТН» программной накладкой ХВ17\_МТЗ.

#### 1.13.2 Токовая защита нулевой последовательности (ТЗНП) ВН

С помощью программной наклейки ХВ2\_ТЗНП предусмотрен вывод функции ТЗНП ВН.

Переключателем «SA Вывод ТЗНП ВН», который по умолчанию представлен на лицевой панели терминала в виде электронного ключа 5, предусмотрен вывод МТЗ ВН из работы.

#### 1.13.3 Реле напряжения нулевой последовательности стороны (РН НП) НН

РН НП стороны НН реализовано по утроенному напряжению нулевой последовательности  $3 \cdot U_0$ .

#### 1.13.4 Защита от несимметричного режима работы (ЗНР)

Работа ЗНР основана на измерении отношения тока обратной последовательности к току прямой последовательности. Вывод ЗНР осуществляется программной накладкой ХВ1\_ЗНР через ИЧМ или переключателем «SA Вывод ЗНР», который по умолчанию представлен на лицевой панели терминала в виде электронного ключа 4. Действие на отключение предусматривается программной накладкой ХВ2\_ЗНР.

#### 1.13.5 Функция устройства резервирования отказов выключателя (УРОВ)

УРОВ обеспечивает действие (пуск) на вышестоящий выключатель при срабатывании любых защит терминала (или внешних защит) и неуспешном отключении контролируемого выключателя. Программной накладкой ХВ2\_УРОВ осуществляется вывод контроля от сигнала РПВ (для выключателей типа ВВ-TEL). Вывод функции УРОВ осуществляется программной накладкой ХВ4\_УРОВ через ИЧМ или переключателем «SA Вывод УРОВ», который по умолчанию представлен на лицевой панели терминала в виде электронного ключа 6. Программными накладками ХВ2\_УРОВ и ХВ3\_УРОВ определяют условие пуска функции УРОВ по сигналу внешнего отключения и отключение трансформатора соответственно.

Режим действия сигнала «Внеш. УРОВ» на вышестоящий выключатель задаётся программной накладкой ХВ6\_УРОВ. Контроль по току при действии внешнего УРОВ задаётся программной накладкой ХВ5\_УРОВ.

#### 1.13.6 Защита от дуговых замыканий (ЗДЗ)

ЗДЗ использует сигналы датчика дуговой защиты, пуска МТЗ по току или напряжению и сигнал «Разрешение ЗДЗ» от терминала вводного или секционного выключателей. Режим контроля по току вводится программными накладками ХВ1\_ЗДЗ и ХВ2\_ЗДЗ.

Логика ЗДЗ помимо сигнала отключения формирует сигнал неисправности дуговой защиты при наличии сигнала от датчика дуговой защиты и отсутствии сигналов пуска МТЗ по току или по напряжению в течение выдержки времени DT1\_ЗДЗ.

#### 1.13.7 Газовая защита (ГЗ)

В терминале обеспечивается прием сигналов от отключающей ступеней газовой защиты трансформатора и РПН. Предусмотрены входы для перевода ГЗТ и ГЗ РПН на сигнал. При этом обеспечивается светодиодная индикация о работе отключающей ступени ГЗТ, о работе ГЗ РПН. Сигнал на отключение от ГЗТ и ГЗ РПН действует на отключение выключателей всех сторон Т(АТ) с пуском УРОВ и запретом АПВ.

Предусмотрен контроль изоляции цепей ГЗТ и ГЗ РПН при помощи внешних устройств.

#### 1.13.8 Функции автоматического повторного включения (АПВ)

1.13.8.1 Обеспечена возможность запрета АПВ при действии на отключение внутренних и внешних защит, неисправности ЦУ, самопроизвольном отключении выключателя. Действия соответствующих сигналов на запрет АПВ задаются программными накладками XB1\_АПВ ... XB8\_АПВ. Сигнал «АПВ заблокировано» формируется при наличии внешнего сигнала блокирования АПВ или переключателем «SA Вывод АПВ», который по умолчанию представлен на лицевой панели терминала в виде электронного ключа 7, если программная накладка XB9\_АПВ находится в положении «предусмотрено».

1.13.8.2 Вывод функции АПВ осуществляется программной накладкой XB9\_АПВ через ИЧМ или переключателем «SA Вывод АПВ», который по умолчанию представлен на лицевой панели терминала в виде электронного ключа 7. Пуск схемы АПВ организуется при аварийном отключении выключателя и формировании «цепи несоответствия» (наличии сигналов РФК и РПО).

Схема АПВ имеет регулируемые уставки времени готовности DT3\_АПВ и срабатывания DT2\_АПВ и обеспечивает однократное АПВ. Выдержка времени готовности DT3\_АПВ набирается с момента включения выключателя и обнуляется при появлении сигнала «Запрет АПВ» или отключении выключателя. В случае аварийного отключения выключателя при первом включении (в течение набора выдержки времени готовности DT3\_АПВ) функция АПВ блокируется.

При формировании сигналов пуска АПВ с соответствующей выдержкой времени, а также сигналов готовности, формируется однократный импульсный сигнал «Включение от АПВ» на включение выключателя в цикле АПВ.

#### 1.13.9 Цепи управления

1.13.9.1 Функциональная схема формирования сигнала аварийного отключения содержит RS-триггер, на вход S которого подаётся сигнал «РПВ», а на вход R - сигнал «Команда «Отключить»». Сигнал «РПВ» формируется при наличии сигнала на любом из дискретных входов «РПВ1» или «РПВ2» в зависимости от положения наклейки XB1\_УВ, с помощью которой осуществляется ввод функции контроля и управления через ЭМО2. При

первом включении выключателя по сигналу от РПВ RS-триггер устанавливается в рабочее состояние ( $Q=1$ ), а по сигналу «Команда «Отключить» RS-триггер сбрасывается ( $Q=0$ ). Таким образом, RS-триггер выполняет функции бесконтактного триггера (реле) фиксации команд (ФК).

Сигнал «Аварийное отключение» выключателя формируется при наличии «цепи несоответствия» (при наличии сигналов «ФК» и «РПО»), а при подаче команды «Отключить» осуществляется сброс триггера в исходное состояние.

1.13.9.2 Функциональная схема формирования сигнала самопроизвольного отключения содержит RS-триггер с инверсными входами, на первый вход которого подаётся сигнал «Аварийное отключение», а на второй вход - сигнал «Отключение» и с задержкой на срабатывание DT1\_УВ сигнал «Аварийное отключение». Если сигналу «Аварийное отключение» предшествует сигнал «Отключение», то выход блокируется, и сигнал самопроизвольного отключения выключателя не формируется. Если сигнал «Аварийное отключение» появляется раньше, чем сигнал «Отключение», то на выходе схемы формируется сигнал самопроизвольного отключения выключателя от внешнего устройства управления.

1.13.9.3 В соответствии с функциональной схемой контроля цепей управления выходной сигнал «Неисправность ЦУ» формируется при возникновении следующих ситуаций:

- одновременное присутствие или отсутствие в течение выдержки времени DT5\_УВ сигналов «РПО» и «РПВ1» или «РПО» и «РПВ2» с учётом положения накладки XB1\_УВ;
- наличие на дискретных входах терминала одновременно сигналов «РКО» и «РКВ» в течение выдержки времени DT5\_УВ;
- отсутствие сигнала включённого состояния автомата шины питания в течение выдержки времени DT5\_УВ;
- протекание тока по катушкам отключения или включения выключателя в течение выдержек времени DT10\_УВ или DT15\_УВ, при котором формируются сигналы «Задержка отключения» и «Задержка включения»;
- наличие на дискретном входе сигнала «Привод не готов» в течение выдержки времени DT6\_УВ;
- наличие на дискретном входе сигнала «Блокировка управления».

Предусмотрена возможность инвертирования сигнала «Привод не готов» программной накладкой XB4\_УВ.

1.13.9.4 Выходной сигнал «Внешняя неисправность» формируется при возникновении следующих ситуаций:

- появление сигнала от газовой защиты, действующей на сигнализацию ступени;
- появление сигнала о неисправности оперативного тока ГЗ;
- появление сигнала от защиты от дуговых замыканий, действующей на сигнализацию;
- появление сигнализации неисправности ТН;
- появление сигнала неисправности УРОВ;
- появление сигнала неисправности дуговой защиты;



- появление сигнала неисправности цепей управления;
- появление сигнала самопроизвольное отключение;
- присутствие в течение выдержки времени DT7\_УВ сигнала от внешней сигнализации.

1.13.9.5 Выходной сигнал «Срабатывание защит» формируется при возникновении следующих ситуаций:

- появление сигнала «Срабатывание 1 ступени МТЗ»;
- появление сигнала «Срабатывание 2 ступени МТЗ»;
- появление сигнала «Срабатывание 3 ступени МТЗ»;
- появление сигнала «ОУ МТЗ»;
- появление сигнала «ТЗНП на отключение трансформатора, пуск УРОВ»;
- появление сигнала «Отключение от ГЗ»;
- появление сигнала «Срабатывание ЗНР»;
- появление сигнала «Срабатывание ЗДЗ».

Выходной сигнал «Отключение QНН» формируется при появлении сигнала срабатывание защит или дискретного входа «Отключение трансформатора». Выходной сигнал «Отключение QВН» формируется при возникновении следующих ситуаций:

- появление сигнала «Отключение QНН»;
- появление сигнала «АУ МТЗ»;
- появление сигнала «Ускорение ТЗНП»;
- появление сигнала «ТЗНП ВН на отключение QВН».

#### 1.13.10 Цепи отключения выключателя

Сигнал отключения формируется при возникновении следующих ситуаций:

- появление сигнала «Отключение выключателя ВН»;
- появление сигнала «Действие УРОВ «на себя»»;
- появление сигнала «Внешнее отключение»;
- появление команды «Отключить».

При этом, если отсутствует сигнал блокировки управления, на выходе узла отключения формируются сигналы отключения. Если сигнал отключения возникает раньше сигнала блокировки управления, то сигналы отключения продолжают действовать на сигнализацию и отключение выключателя, а блокировка управления обеспечивается после успешного отключения выключателя. При этом выходные реле терминала срабатывают с собственным временем 7 мс, и через катушку отключения обеспечивается отключение выключателя. С помощью встроенного элемента памяти обеспечивается подхват сигналов отключения до полного отключения выключателя. После отключения выключателя с помощью его блок-контактов обеспечивается разрыв цепи питания катушки отключения и подготовка цепи питания катушки включения. При этом срабатывает реле РПО и с выдержкой времени DT11\_УВ, предусмотренной для надёжного отключения выключателя, снимается подхват элемента памяти. При этом блокируется действие сигнала «Задержка отключения».

Если реле РПО не срабатывает, то с выдержкой времени DT10\_УВ после возникновения сигнала отключения формируется сигнал «Задержка отключения», который свидетельствует об отказе выключателя. При этом наличие сигнала отключения через схему БМВ блокирует включение выключателя.

Программной накладкой ХВ6\_УВ выбирается режим работы цепей управления выключателем: непрерывный или импульсный.

**В РЕЖИМЕ ИМПУЛЬСНОГО УПРАВЛЕНИЯ ВЫКЛЮЧАТЕЛЕМ ДЛЯ НЕДОПУЩЕНИЯ ВЫХОДА ИЗ СТРОЯ КОНТАКТОВ РЕЛЕ ТЕРМИНАЛА ПРИ НЕИСПРАВНОСТИ ВЫКЛЮЧАТЕЛЯ, УСТАНОВКА ПРОМЕЖУТОЧНОГО РЕЛЕ В ЦЕПИ ОТКЛЮЧЕНИЯ ОБЯЗАТЕЛЬНА.**

Сигналом «Сброс 1» обеспечивается возврат схемы цепей отключения в исходный режим.

#### 1.13.11 Цепи включения выключателя

Сигнал включения выключателя формируется при возникновении следующих ситуаций:

- появление команды «Включить»;
- появление сигнала «Включение от АПВ».

Узел включения выключателя блокируется при возникновении следующих ситуаций:

- появление сигнала отключения;
- появление сигнала «Неисправность ЦУ»;
- отсутствие сигнала РПО;
- появление сигнала «Блокировка управления»;
- появление сигнала «Привод не готов»;
- исчезновение сигнала от дискретного входа при отключении АШП.

Включение выключателя производится от сигналов управления через схему БМВ. Схема БМВ через ограничитель длительности импульсов OD5\_УВ формирует включающий импульс, чем обеспечивается однократность включения выключателя на короткое замыкание. БМВ запрещает включение выключателя при одновременном наличии сигналов включения и отключения путём прерывания и запрета сигнала на включение. Блокирование сигнала включения снимается через выдержку времени DT12\_УВ после снятия команды на включение.

При отсутствии блокирующих сигналов и наличии сигнала на включение на выходе цепей включения формируются сигналы включения. Если сигнал включения возникает раньше сигнала блокировки управления, то сигналы включения продолжают действовать на сигнализацию и включение выключателя, а блокировка управления обеспечивается после успешного включения выключателя. При этом выходное реле терминала срабатывает с собственным временем 7 мс, и через катушку включения обеспечивается включение выключателя. С помощью встроенного элемента памяти обеспечивается подхват сигнала включения до полного включения выключателя. После включения выключателя с помощью его блок контактов обеспечивается разрыв цепи питания катушки включения и подготовка цепи ЭКРА.656453.1027 РЭ

питания катушки отключения. При этом срабатывает реле РПВ и с выдержкой времени DT14\_УВ, предусмотренной для надёжного включения выключателя, снимается подхват элемента памяти. При этом блокируется действие сигнала «Задержка включения».

Если реле РПВ не срабатывает, то с выдержкой времени DT15\_УВ после возникновения сигнала включения формируется сигнал «Задержка включения», который свидетельствует об отказе выключателя. Через выдержки времени DT16\_УВ происходит автоматическое снятие сигнала включения выключателя.

**ДЛЯ НЕДОПУЩЕНИЯ ВЫХОДА ИЗ СТРОЯ КОНТАКТОВ РЕЛЕ ТЕРМИНАЛА ПРИ НЕИСПРАВНОСТИ ВЫКЛЮЧАТЕЛЯ, УСТАНОВКА ПРОМЕЖУТОЧНОГО РЕЛЕ В ЦЕПИ ВКЛЮЧЕНИЯ ОБЯЗАТЕЛЬНА.**

Сигналом «Сброс 1» обеспечивается возврат схемы цепей включения в исходный режим.

Предусмотрена возможность инвертирования сигнала «Автомат ШП» программной накладкой XB5\_УВ.

#### 1.13.12 Группы уставок

В терминале предусмотрены восемь групп уставок, переключение которых производится в зависимости от выбранного режима лицевой панели (см. таблицу 11) либо по дискретным входам «Вход бит 0 группы уставок», «Вход бит 1 группы уставок», «Вход бит 2 группы уставок», либо с помощью электронных ключей на лицевой панели терминала.

Таблица 11

Режим работы лицевой панели	Назначение
16 св. и эл. ключи	При загрузке берутся значения для конфигурируемых электронных ключей SA и электронных ключей для выбора групп уставок
24 светодиода	При загрузке берутся значения для конфигурируемых ключей SA и конфигурируемых дискретных входов для выбора групп уставок
эл.ключи и гр.уст.дискр.вх	При загрузке берутся значения для конфигурируемых электронных ключей SA и конфигурируемых дискретных входов для выбора групп уставок
мех.ключи+ эл.гр.уст.	При загрузке берутся значения для конфигурируемых ключей SA и конфигурируемых электронных ключей для выбора групп уставок. Этот вариант для случая, когда шкаф работает с механическими SA на двери и только добавляется выбор группы уставок с помощью электронных ключей. При желании можно сконфигурировать электронные SA переключатели

В терминале предусмотрена возможность задания и отображения рабочей группы уставок в меню **Служ. параметры / Раб. группа уст. / Раб. гр. уставок NN**, где NN – номер рабочей группы уставок.

При установке рабочей группы уставок общим переключателем, устанавливаемым, например, на двери шкафа защит на соответствующие дискретные входы терминала должны подаваться сигналы в соответствии с таблицей 12 («1» – подается сигнал, «0» – сигнал отсутствует).

Таблица 12

Номера рабочей группы уставок	Сигналы, подаваемые на дискретные входы терминала		
	Вход бит 2 гр. уставок	Вход бит 1 гр. уставок	Вход бит 0 гр. уставок
1	0	0	0
2	0	0	1
3	0	1	0
4	0	1	1
5	1	0	0
6	1	0	1
7	1	1	0
8	1	1	1

1.13.13 ИО направления мощности выполнены по 90-градусной схеме с использованием фазных токов и линейных напряжений:  $\dot{I}_{ABH}$  и  $\dot{U}_{BCHH}$ ;  $\dot{I}_{BHH}$  и  $\dot{U}_{CAHH}$ ;  $\dot{I}_{CHH}$  и  $\dot{U}_{ABHH}$ .

На рисунке 8 приведён пример задания режима срабатывания при прямом направлении мощности и нормальном прямом чередовании фаз: угол максимальной чувствительности  $\varphi_{мч} = 45^\circ$ , зона сектора срабатывания  $\Delta\varphi = 180^\circ$ .

#### 1.13.1 Дистанционное управление коммутационными аппаратами (КА)

В терминалах предусматривается управление выключателем через АСУ ТП. Управление КА2 - КА8 только в терминалах с поддержкой серии стандартов МЭК 61850. Описание дистанционного управления коммутационными аппаратами приведено в руководстве ЭКРА.650321.084 РЭ.

В терминалах предусматривается управление выключателем через АСУ ТП.

1.13.2 Терминал имеет 48 GOOSE входов и 48 GOOSE выходов, только в терминале с поддержкой серии стандартов МЭК 61850 Рекомендации по настройке GOOSE-сообщений в терминале приведены в руководстве ЭКРА.650321.084 РЭ.

#### 1.14 Устройство и работа комплекта 03

АРКТ предназначен для управления электроприводами РПН при автоматическом регулировании коэффициента трансформации силового трансформатора (автотрансформатора).

Автоматическое регулирование направленно на поддержание напряжения у потребителя в диапазоне, заданном зоной нечувствительности. При снижении напряжения ниже зоны нечувствительности, через выдержку времени, АРКТ выдает на привод РПН команду увеличения напряжения, а при повышении напряжения, также через выдержку времени, АРКТ выдает на привод РПН команду уменьшения напряжения. Напряжение у потребителя рассчитывается с учетом падения напряжения в распределительной сети.

Автоматическое регулирование блокируется в соответствующем направлении при обнаружении в регулируемой или контролируемой секции перегрузки по току, при перенапряжении, при превышении  $3U_0$  ( $U_2$ ) и при снижении напряжения ниже минимально допустимого.

При работе АРКТ предусмотрено обнаружение неисправностей управления ПМ.

В терминале ведется счет текущего номера ступени регулирования и контролируется достижение крайних ступеней регулирования.

При отсутствии сигналов «Запрет автоматического регулирования» и «Телеуправление» регулятор находится в режиме автоматического регулирования.

При наличии сигнала «Запрет автоматического регулирования» и отсутствии сигнала «Телеуправление» регулятор переходит в режим «Ручного управления». В этом режиме АРКТ выдаёт на выходные реле команды «Прибавить» и «Убавить», поданные на дискретные входы «Вход – прибавить», «Вход – убавить», и осуществляет контроль исправности РПН.

При наличии сигнала «Телеуправление» регулятор переходит в режим дистанционного регулирования. В этом режиме АРКТ выдаёт на выходные реле команды «Прибавить» и «Убавить», поданные на дискретные входы «Прибавить по ТУ», «Убавить по ТУ», и осуществляет контроль исправности РПН. В данном режиме предусматривается управление приводом РПН через АСУ ТП.

Уставки АРКТ задаются в первичных или вторичных величинах.

#### 1.14.1 Автоматическое регулирование

Целью автоматического регулирования является поддержание напряжения у потребителя (отображается в меню *Текущие величины\Аналоговые величины\Употр1..Употр2*) в пределах, заданных условиями (9) и (10), определяющими зону нечувствительности:

$$U_{номр} > U_{под} \cdot (1 - \Delta U/2), \quad (9)$$

$$U_{номр} < U_{под} \cdot (1 + \Delta U/2), \quad (10)$$

где  $U_{номр}$  - текущее значение напряжения у потребителя, В;

$U_{под}$  - уставка напряжения поддержания, В;

$\Delta U$  - уставка по напряжению зоны нечувствительности, о.е.

При нарушении условий (9) или (10) происходит выход из зоны нечувствительности и соответственно срабатывание ИО «U<» или «U>». Возврат в зону нечувствительности происходит при выполнении условий (11) и (12).

$$U_{номр} > U_{под} \cdot (1 - \Delta U \cdot 0,9/2 + 0,002), \quad (11)$$

$$U_{номр} < U_{под} \cdot (1 + \Delta U \cdot 0,9/2 - 0,002) \quad (12)$$

Значение  $U_{под}$  определяется наличием сигналов на дискретных входах «Упод2», «Упод3», «Упод4». Если на дискретные входы «Упод2», «Упод3», «Упод4» ничего не подано, то  $U_{под}$  принимается равным уставке напряжения поддержания «Упод1». При наличии «1» на дискретном входе «Упод2», «Упод3» или «Упод4»  $U_{под}$  соответственно принимается равным уставке «Упод2», «Упод3» или «Упод4». При наличии «1» более чем на одном входе выбирается уставка с наибольшим порядковым номером.

Значение  $U_{нотр}$  вычисляется по напряжению регулируемой секции с учётом расчётного значения падения напряжения в распределительной сети (встречное регулирование) по формуле (13):

$$U_{нотр} = \left| \underline{U}_{тек} - \underline{U}_{рнс} \right|, \quad (13)$$

где  $\underline{U}_{тек}$  - значение напряжения в регулируемой секции, В;

$\underline{U}_{рнс}$  - расчетное значение падения напряжения в распределительной сети, В.

В качестве  $\underline{U}_{тек}$  используется напряжение  $\underline{U}_{AB}$  соответствующей секции.

Значение  $\underline{U}_{рнс}$  определяется по току нагрузки в зависимости от выбранного режима (алгоритма) компенсации:

1) «R/X» – при известном полном сопротивлении прямой последовательности распределительной сети:

$$\underline{U}_{рнс} = \underline{Z}_{рнс} \cdot \underline{I}_{нагр}, \quad (14)$$

где  $\underline{Z}_{рнс}$  – сопротивление прямой последовательности распределительной сети потребителей, учитываемых при регулировании напряжения, Ом;

$\underline{I}_{нагр}$  – действующее значение тока нагрузки, А.

Для регулирования напряжения на шинах (без учёта  $\underline{U}_{рнс}$ ) уставка  $\underline{Z}_{рнс}$  должна приниматься равной нулю.

2) «Z (по току)» – при известной величине падения напряжения в сети при номинальной нагрузке секции шин («токовая компенсация»).

Зависимость компенсации падения напряжения от тока нагрузки приведена на рисунке 10.

Ток нагрузки, при котором достигается максимальное учитываемое падение напряжения в сети до потребителя вычисляется по формуле

$$I_{нагр1} = I_{ном.нагр} \cdot \left( \frac{\Delta U_{max.уст}}{\Delta U_{ном.уст}} \right), \quad (15)$$

где  $I_{ном.нагр}$  – номинальный ток нагрузки (секции), А;

$\Delta U_{max.уст}$  – максимальное падение напряжения в сети по отношению к  $U_{под}$ , о.е.;

$\Delta U_{ном.уст}$  – доля падения напряжения в сети по отношению к  $U_{под}$  при номинальном токе нагрузки, о.е.

Если выполняется условие  $I \leq I_{нагр1}$ , то значение  $U_{нотр}$  вычисляется по формуле

$$U_{\text{нотр}} = |U_{\text{тек}} - U_{\text{psc}}| = \left| U_{\text{тек}} - \frac{\Delta U_{\text{ном уст}} \cdot U_{\text{под}}}{I_{\text{ном нагр}}} \cdot I \right|. \quad (16)$$

Если  $I_{\text{нагр1}} < I$ , то значение  $U_{\text{нотр}}$  определяется по формуле

$$U_{\text{нотр}} = |U_{\text{тек}} - \Delta U_{\text{max уст}} \cdot U_{\text{под}}|. \quad (17)$$

Для обоих режимов (алгоритмов) компенсации падения напряжения в сети предусмотрено два варианта расчёта тока нагрузки распределительной сети для каждой из секций (выбирается уставками «Включение ТТ 1 секции», «Включение ТТ 2 секции» соответственно):

- Первый вариант – используется для поддержания напряжения на шинах у группы потребителей, присоединённых к секции, по напряжению которой ведётся регулирование, чей суммарный ток можно вычислить из тока ввода вычитом тока неучитываемых потребителей  $I_{\text{ск}}$  по формуле

$$I_{\text{нагр}} = I_{\text{вв}} - I_{\text{ск}}, \quad (18)$$

где  $I_{\text{вв}}$  – действующее значение вводного тока, А;

$I_{\text{ск}}$  – действующее значение секционного тока, А.

Если учитываются все потребители, то  $I_{\text{ск}}$  не заводится.

$I_{\text{вв}}$  и  $I_{\text{ск}}$  должны использовать одну и ту же фазу тока. Используемая фаза тока должна задаваться в уставках секции.

- Второй вариант – используется для поддержания напряжения на шинах у потребителя, присоединённого к секции, по напряжению которой ведётся регулирование, чей ток можно завести как  $I_{\text{ск}}$ :

$$I_{\text{нагр}} = I_{\text{ск}} \quad (19)$$

Во втором варианте расчёта, для определения перегрузки по току, обязательно должен заводится соответствующий ток  $I_{\text{вв}}$ .

**ВНИМАНИЕ!** ДЛЯ СИГНАЛОВ ТОКА ПРЕДУСМОТРЕН УЧЁТ ВОЗМОЖНОГО РАЗЛИЧИЯ КОЭФФИЦИЕНТОВ ТРАНСФОРМАЦИИ ТТ ВВОДА И ТТ СВ, ПРИ ЭТОМ ТОКОВЫЕ СИГНАЛЫ ПРИВОДЯТСЯ К ТОКУ СВ ( $I_{\text{ск}}$ ). СЛЕДОВАТЕЛЬНО, ПРИ ЗАДАНИИ КОЭФФИЦИЕНТОВ ТРАНСФОРМАЦИИ ТОКОВ  $I_{\text{вв}}$  и  $I_{\text{ск}}$  ДОЛЖНЫ ЗАДАВАТЬСЯ КОЭФФИЦИЕНТЫ ДЛЯ ОБОИХ КАНАЛОВ ТОКА, НЕЗАВИСИМО ОТ ТОГОИХ ИСПОЛЬЗУЮТСЯ ОНИ ИЛИ НЕТ В КАЖДОМ КОНКРЕТНОМ СЛУЧАЕ.

Регулирование происходит следующим образом:

- в узле выбора регулируемой и контролируемой секций определяется регулируемая и контролируемая секции. Регулируемой считается та секция, по напряжению потребителя

которой осуществляется регулирование;

- автоматическое регулирование блокируется в соответствующем направлении при достижении крайних ступеней регулирования, при обнаружении в регулируемой или контролируемой секции перегрузки по току, при перенапряжении, при превышении  $3 \cdot U_0 (U_2)$  и при снижении напряжения ниже минимально допустимого.

- при снижении напряжения у потребителя ниже зоны нечувствительности нарушается условие (9), формируется сигнал «Ниже», загорается светодиод «**U<**» и запускается подсчёт задержки формирования первичной команды управления приводом «Прибавить» DT1 (для отстройки от кратковременных скачков сопротивления нагрузки). Подсчёт DT1 сбрасывается, если происходит возврат в зону нечувствительности по условию (11). Если напряжение не вернулось в зону нечувствительности в течение времени DT1, то формируется команда «Прибавить»;

- при повышении напряжения у потребителя выше зоны нечувствительности нарушается условие (10), формируется сигнал «Выше», загорается светодиод «**U>**» и запускается подсчёт задержки формирования первичной команды управления приводом «Убавить» DT5 (для отстройки от кратковременных скачков сопротивления нагрузки). Подсчёт DT5 сбрасывается, если происходит возврат в зону нечувствительности по условию (12). Если напряжение не вернулось в зону нечувствительности в течение времени DT5, то формируется команда «Убавить»;

- при работе в режиме непрерывного регулирования (если сигнал «Переключение» не заведён в терминал) команды «Прибавить» или «Убавить» формируются до тех пор, пока напряжение не вернётся в зону нечувствительности соответственно по условиям (11) или (12).

В НЕПРЕРЫВНОМ РЕЖИМЕ РЕГУЛИРОВАНИЯ ВОЗМОЖНЫ ИЗЛИШНИЕ ПЕРЕКЛЮЧЕНИЯ РПН ИЗ-ЗА ОТСУТСТВИЯ ЗАДЕРЖКИ ВРЕМЕНИ ВЫДАЧИ ПОВТОРНЫХ КОМАНД УПРАВЛЕНИЯ, УЧИТЫВАЮЩЕЙ ВРЕМЯ ДЛЯ УСТАНОВЛЕНИЯ СТАБИЛЬНОГО ЗНАЧЕНИЯ НАПРЯЖЕНИЯ. КОНТРОЛЬ ИСПРАВНОСТИ ПРИВОДА РПН В НЕПРЕРЫВНОМ РЕЖИМЕ РЕГУЛИРОВАНИЯ НЕ ОСУЩЕСТВЛЯЕТСЯ.

В импульсном режиме работы АРКТ, в отличие от непрерывного режима работы, сигналы «Прибавить» или «Убавить» снимаются через время DT7 после прихода сигнала «Переключение», достаточное для подхвата приводом РПН сигнала управления. Наличие сигнала «Переключение» свидетельствует о том, что идёт процесс переключения РПН.

Если в течение времени необходимого для установления стабильного значения напряжения (задержки времени выдачи повторной команды управления DT2 и DT6) после завершения переключения РПН (снятия сигнала «Переключение») напряжение не вернулось в зону нечувствительности по условиям (11) и (12), то контакт реле снова замыкается, отдавая повторную команду приводу РПН на перемещение еще на одну ступень в том же направлении.

АРКТ будет выдавать повторные команды до тех пор, пока напряжение не вернётся в ЭКРА.656453.1027 РЭ



зону нечувствительности или положение РПН не достигнет крайней ступени.

Как только напряжение вернётся в зону нечувствительности, команды «Прибавить» и «Убавить» будут считаться первичными и соответственно будут выдаваться с задержкой времени выдачи первичной команды управления DT1 и DT5.

Автоматическое регулирование реализуется следующими узлами:

- узлом формирования команд автоматики «Прибавить» и «Убавить»;
- узлом выдачи команд «Прибавить» и «Убавить»;
- узлом выбора регулируемой и контролируемой секций;
- узлом обнаружения достижения крайних ступеней регулятора.

Пример автоматического регулирования приведен на рисунке 11.

#### 1.14.1.1 Узел формирования команд автоматики «Прибавить» и «Убавить»

Функциональная схема узла формирования команд автоматики «Прибавить» и «Убавить» выполнена в соответствии с рисунком 12. При срабатывании измерительных органов «U<» и «U>», определяющих нахождение значения напряжения регулируемой секции ниже или выше зоны нечувствительности, через выдержку времени DT1 и DT5 происходит формирование команд автоматики «Автоматика прибавить» и «Автоматика убавить» соответственно. Сигнал «Автоматика «Убавить» формируется также при появлении сигнала «Перенапряжение 2». Формирование команды «Автоматика прибавить» запрещается при наличии запрещающих сигналов «Запрет прибавить» и «Запрет регулирования». Формирование команды «Автоматика убавить» запрещается при наличии запрещающих сигналов «Запрет убавить» и «Запрет регулирования». Программой накладкой ХВ1 в положении «импульсный» разрешается использование задержки времени выдачи повторной команды управления приводом в том же направлении. Повторная команда «Прибавить» в том же направлении формируется в случае, если после первичной команды «Автоматика «Прибавить» регулируемое напряжение не вернулось в зону нечувствительности. При этом осуществляется переключение с выдержки времени DT1 на выдержку времени DT2. Повторная команда «Убавить» в том же направлении формируется в случае, если после первичной команды «Автоматика «Убавить» регулируемое напряжение не вернулось в зону нечувствительности. При этом осуществляется переключение с выдержки времени DT5 на выдержку времени DT6.

Формирование команд автоматики запрещается при наличии сигналов на дискретных входах «Запрет автоматического регулирования» или «Телеуправление».

#### 1.14.1.2 Узел выдачи команд «Прибавить» и «Убавить»

Сигнал «Прибавить» формируется и фиксируется при появлении сигналов «Автоматика «Прибавить», либо «Ручное управление «Прибавить» или «Телеуправление «Прибавить» (см. рисунок 12). Сигнал «Убавить» формируется и фиксируется при появлении сигналов «Автоматика «Убавить», либо «Ручное управление «Убавить» или «Телеуправление «Убавить». Фиксация команд управления снимается при возврате сигнала «Переключение», либо после формирования сигнала «Переключение» через выдержку времени DT7 или отсутствии команд «Прибавить» и «Убавить» в зависимости от положения накладки ХВ1.

Накладкой ХВ1 выбирается импульсный, либо непрерывный режим работы. Сигналы «Прибавить», «Убавить» также снимаются при возникновении сигнала «Крайняя ступень» через OD1, сигнала «Съём сигнализации», сигнала «Переключение не началось», кроме того осуществляется перекрёстная блокировка команд управления.

#### 1.14.1.3 Узел выбора регулируемой и контролируемой секции

Выбор регулируемой и контролируемой секции осуществляется в соответствии с рисунком 12.

При наличии сигнала на дискретном входе «Секция 1» и отсутствии сигнала на дискретном входе «Секция 2» в качестве регулируемой выбирается первая секция.

При наличии сигнала на дискретном входе «Секция 2» и отсутствии сигнала на дискретном входе «Секция 1» в качестве регулируемой выбирается вторая секция.

При наличии сигнала на дискретных входах «Секция 1» и «Секция 2» в качестве регулируемой секции выбирается секция, заданная накладкой ХВ2. Если накладкой ХВ3 «Контроль двух секций» разрешена блокировка по контролируемой секции, то в качестве контролируемой берется секция, не выбранная регулируемой.

При отсутствии сигнала на дискретных входах «Секция 1» и «Секция 2» автоматическое регулирование не осуществляется.

#### 1.14.1.4 Узел блокировки при достижении начальной и конечной ступеней

Узел предназначен для обнаружения достижения крайних ступеней регулирования при отсутствии у РПН концевых выключателей (на дискретные входы «Запрет прибавить» и «Запрет убавить» подаются сигналы от концевых выключателей достижения начальной и конечной ступеней регулирования).

Функциональная схема узла приведена на рисунке 12.

ИО «Номер ступени» ведет счет номера ступени регулирования. При достижении ступени с наименьшим или наибольшим номером, в зависимости от наклейки ХВ4, определяющей в каком направлении производится счет ступеней: прямом или обратном, в узле формируется сигнал о достижении конечной или начальной ступеней регулирования.

При достижении конечной ступени регулирования и возникновении команды «Прибавить» блокируется сигнал «Переключение не началось» и происходит проверка: произойдет переключение на большую ступень регулирования или нет. Если в течение времени обнаружения неисправности «Переключение не началось» не придет сигнал «Переключение», то формируется сигнал «Длительная команда». Считается, что номер ступени РПН задан правильно, а следующая команда регулирования «Прибавить» блокируется. Если за это время придет сигнал «Переключение», значит, возникла ошибка счета номера ступени РПН и следующая команда «Прибавить» не блокируется, а номер ступени принимается равным наибольшему номеру ступени.

При достижении начальной ступени регулирования и возникновении команды «Убавить» блокируется сигнал «Переключение не началось» и происходит проверка: произойдет переключение на меньшую ступень регулирования или нет. Если в течение времени обнаружения неисправности «Переключение не началось» не придет сигнал «Переключение», то формируется сигнал «Длительная команда». Считается, что номер ступени РПН задан правильно, а следующая команда регулирования «Убавить» блокируется. Если за это время придет сигнал «Переключение», значит, возникла ошибка счета номера ступени РПН и следующая команда «Убавить» не блокируется, а номер ступени принимается равным наименьшему номеру ступени.

ружения неисправности «Переключение не началось» не придет сигнал «Переключение», то формируется сигнал «Длительная команда». Считается, что номер ступени РПН задан правильно, а следующая команда регулирования «Убавить» блокируется. Если за это время придет сигнал «Переключение», значит, возникла ошибка счета номера ступени РПН и следующая команда «Убавить» не блокируется, а номер ступени принимается равным наименьшему номеру ступени.

Для устройства РПН с так называемыми «промежуточными» положениями для их учёта в ИО «Номер ступени» на дискретный вход «Промежуточное положение» должен подаваться сигнал при прохождении соответствующей ступени. В случае отсутствия в приводе РПН с «промежуточными» положениями контакта «Промежуточное положение» необходимо переключить программную накладку ХВ14 в положение «не предусмотрен» и задать время контроля промежуточного положения РПН.

Дополнительно ведется подсчет количества совершенных переключений.

#### 1.14.2 Ручное регулирование напряжения

Функциональная схема ручного регулирования напряжения приведена на рисунке 12. Ручное регулирование напряжения осуществляется при наличии сигнала на дискретном входе «Запрет автоматического регулирования» и отсутствии сигнала на дискретном входе «Телеуправление». При подаче сигнала на дискретный вход «Вход – прибавить» или при одновременном нажатии кнопки «+» и кнопки «Упр.», через выдержку времени DT10, формируется команда «Ручное управление – Прибавить». При подаче на дискретный вход «Вход – убавить» или при одновременном нажатии кнопки «-» и кнопки «Упр.», через выдержку времени DT11, формируется команда «Ручное управление – Убавить».

Формирования команд «Ручное управление «Прибавить» и «Ручное управление «Убавить» запрещается при достижении крайних ступеней РПН соответственно и отказе ПМ. Программными накладками ХВ5 и ХВ6 вводятся дополнительные блокировки регулирования.

#### 1.14.3 Дистанционное регулирование напряжения

Функциональная схема дистанционного регулирования напряжения приведена на рисунке 12. Дистанционное регулирование напряжения осуществляется при наличии сигнала на дискретном входе «Телеуправление». При подаче сигнала на дискретный вход «Прибавить по ТУ», через выдержку времени DT12, формируется команда «Телеуправление «Прибавить». При подаче сигнала на дискретный вход «Убавить по ТУ», через выдержку времени DT13, формируется команда «Телеуправление «Убавить».

Сигнал запрета формирования команд «Телеуправление «Прибавить» и «Телеуправление «Убавить» тот же, что и для ручного регулирования напряжения.

#### 1.14.4 Обнаружение неисправности управления ПМ

Неисправность управления ПМ определяется в соответствии с рисунком 12.

Предусмотрена возможность обнаружения неисправности управления одного ПМ или

группы ПМ. Для обнаружения неисправности одного ПМ на вход «Переключение» необходимо подать сигнал переключения ПМ. Для обнаружения неисправности группы ПМ на вход «Переключение» необходимо подать сигнал от последовательно включённых контактов переключения группы ПМ, а на вход «Переключение группы» подать сигнал от параллельно включённых контактов переключения ПМ. Контроль группы ПМ включается накладкой ХВ7.

Если после выдачи команд «Прибавить» или «Убавить» в течение времени DT14 (время проверки реакции привода на команду управления) не сформировался сигнал «Переключение», то формируется сигнал «Переключение не началось». При наличии сигнала «Блокировка – переключение не началось» от устройства блокировки при достижении начальной или конечной ступеней формирование сигнала «Переключение не началось» блокируется.

Если сигнал «Переключение» не снимается в течение времени ожидания снятия сигнала «Переключение» (выдержка времени DT15), то формируется сигнал «Переключение не завершено».

Если при отсутствии выданных команд «Прибавить» или «Убавить» появился сигнал «Переключение», то формируется сигнал «Самопроизвольное переключение». После снятия сигнала «Переключение» формируется сигнал «Отключение питания ПМ». Сигнал «Отключение Питания ПМ» формируется в зависимости от наклейки ХВ8 импульсно, длительностью 1,0 с, либо непрерывно (в «следящим» режиме). Для правильной работы сигнализации «Самопроизвольное переключение» на устройстве РПН с так называемыми «промежуточными» положениями на дискретный вход «Промежуточное положение» должен подаваться сигнал. В случае отсутствия в приводе РПН с «промежуточными» положениями контакта «Промежуточное положение» необходимо переключить программную накладку ХВ14 в положение «не предусмотрен» и задать время контроля промежуточного положения РПН.

При наличии сигналов «Переключение не началось», либо «Переключение не завершено» или «Самопроизвольное переключение» формируется сигнал «Отказ ПМ».

Снятие подхвата сигналов «Переключение не началось», «Переключение не завершено» и «Самопроизвольное переключение» осуществляется сигналом «Съём сигнализации».

#### 1.14.5 Блокировки регулирования АРКТ

Имеются следующие блокировки регулирования АРКТ:

- обнаружение перегрузки по току;
- обнаружение перенапряжения;
- обнаружение превышения  $3 \cdot U_0$  или  $U_2$ ;
- обнаружение пониженного напряжения;
- достижение крайних ступеней регулирования;
- отказ ПМ;
- от внешних сигналов блокировки.

Функциональная схема действия блокировок регулирования приведена на рисунке 12.

1.14.6 При превышении вводным током  $I_{в}$  в регулируемой или контролируемой секциях уставок срабатывания РТ  $I_{вmax\ 1c}$  или РТ  $I_{вmax\ 2c}$  формируется сигнал «Запрет прибавить». При превышении вводным током в регулируемой секции уставок срабатывания РТ  $I_{вmax\ 1c}$  или РТ  $I_{вmax\ 2c}$  через выдержку времени DT16 формируется сигнал «Перегрузка».

1.14.7 При превышении напряжением  $3U_0$  в регулируемой секции уставок срабатывания РН  $3U_0\ 1c$  или РН  $3U_0\ 2c$ , если в данной секции замеряется  $3U_0$  (накладки ХВ9 или ХВ10 установлены в соответствующее положение и на соответствующие входы цепей напряжения поданы  $3U_0$  и  $U_{AB}$ ), формируется сигнал «Запрет прибавить».

1.14.8 При превышении напряжением  $U_{AB}$  в регулируемой или контролируемой секциях уставок срабатывания РН  $U_{abmax\ 1c}$  или РН  $U_{abmax\ 2c}$  через выдержку времени DT18 формируется сигнал «Запрет прибавить», а через выдержку времени DT17 при отсутствии сигнала «Переключение» формируется команда убавить в схему узла автоматического регулирования.

1.14.9 При понижении напряжения  $U_{AB}$  в регулируемой или контролируемой секциях ниже уставок срабатывания РН  $U_{abmin\ 1c}$  или РН  $U_{abmin\ 2c}$  через выдержку времени DT22 формируется сигнал «Запрет регулирования».

1.14.10 При превышении напряжением  $U_2$  в регулируемой секции уставок срабатывания РН  $U_2\ 1c$  или РН  $U_2\ 2c$ , если в данной секции замеряется  $U_2$  (накладки ХВ9 или ХВ10 установлены в соответствующее положение и на соответствующие входы цепей напряжения поданы  $U_{BC}$  и  $U_{AB}$ ), формируется сигнал «Запрет регулирования».

#### 1.14.11 Запрет от внешних сигналов

Сигнал на дискретном входе «Внешняя блокировка» формирует сигнал «Запрет регулирования».

Сигналы на дискретных входах «Вход – запрет прибавить» (сигнал от верхнего концевого выключателя), «Блокировка по  $I_{вн}$ », «Блокировка по Т» формируют сигнал «Запрет прибавить».

Сигналы на дискретных входах «Вход – запрет убавить» (сигнал от нижнего концевого выключателя) и «Блокировка по Т» формируют сигнал «Запрет убавить».

1.14.12 При наличии сигналов «Запрет прибавить», «Запрет убавить», «Запрет регулирования», «Рассогласование» при автоматическом регулировании или «Запрет ручн. упр. / ТУ прибавить», «Запрет ручн. упр. / ТУ убавить» при ручном регулировании или дистанционном регулировании формируется сигнал «Блокировка АРКТ».

1.14.13 Сигнализация в терминале выполнена в соответствии с рисунком 12.

1.14.14 Дистанционное управление приводом РПН через АСУ ТП (только в терминалах с поддержкой серии стандартов МЭК 61850).

В терминале БЭ2502А0501 предусматривается управление приводом РПН через АСУ ТП, конфигурируемые входы для дистанционного управления приводом РПН в соответствии с рисунком 12.

#### 1.14.15 Дополнительные функции терминалов

В состав каждого терминала БЭ2704 308, БЭ2502А1802, БЭ2502А0501 входит реги-

стратор событий (изменений состояния) до 512 логических сигналов (как внешних, так и формируемых внутри терминала). Точность регистрации события по времени 0,001 с. Емкость буфера памяти регистратора позволяет запомнить до 1024 событий во времени. При переполнении буфера новая информация записывается на место самой старой информации (по времени записи).

Терминалы обеспечивают осциллографирование всех входных аналоговых сигналов и до 128 дискретных сигналов, выбираемых из списка логических сигналов (как внешних, так и формируемых внутри) с частотой 24 выборки за период. В кольцевой энергонезависимой памяти осциллографа сохраняются данные последних осциллограмм длительностью от 30 до 60 с при максимальном наборе осциллографируемых сигналов. При уменьшении числа осциллографируемых сигналов это время пропорционально возрастает.

Назначение регистрируемых и осциллографируемых сигналов осуществляется релейным персоналом с помощью дисплея и клавиатуры терминала или с использованием ПК и системы мониторинга "EKRASMS".

В комплект поставки, по требованию заказчика, может входить оборудование для создания локальной сети между терминалом и ПК. Заказчику предлагается оборудование с применением интерфейса типа RS485. Список оборудования, необходимого для построения локальной сети, указан в приложении А.

#### 1.14.16 Связь с АСУ ТП

Терминалы БЭ2704 308, БЭ2502А1802, БЭ2502А0501 могут использоваться в качестве системы сбора информации для АСУ ТП. Подробная информация по связи с АСУ ТП приведена в руководстве по эксплуатации на терминалы серии БЭ2704 ЭКРА.656132.265-03 РЭ и на терминалы серии БЭ2502 ЭКРА.650321.084 РЭ.

Вопрос об организации обмена между аппаратурой разных фирм-разработчиков аппаратно-программных средств решается при выполнении каждого конкретного проекта.

### 1.15 Принцип действия шкафа

#### 1.15.1 Принцип действия комплекта 01

Схемы цепей оперативного постоянного тока комплекта 01 приведены в принципиальных схемах ЭКРА.656453.1027 ЭЗ

По токовым цепям стороны ВН1, ВН2, НН1 и НН2 шкаф является "проходным". Фазные токи подключаются к контактным наборным зажимам шкафа и подаются на клеммы терминала через испытательные блоки (БИ): SG1 для стороны ВН1, SG2 - для стороны ВН2, SG4 - для стороны НН1, SG5 - для стороны НН2. Междофазные напряжения  $U_{AB}$  и  $U_{BC}$  стороны НН1 подключаются через БИ SG7, междофазные напряжения  $U_{AB}$  и  $U_{BC}$  стороны НН2 подключаются через БИ SG8.

Напряжения оперативного постоянного тока заводятся в шкаф от отдельных автоматических выключателей. Напряжение  $\pm EC1$  используется для питания терминала и выходных промежуточных реле, напряжение  $\pm EC2$  - для питания выходных промежуточных реле

газовых защит.

С целью повышения помехоустойчивости в цепях питания терминала и выходных промежуточных реле газовых защит предусмотрены специальные помехозащитные фильтры. Фильтры установлены в нижней части шкафа и снабжены зажимами, которые предназначены для присоединения под винт одного или двух медных проводников сечением до 4 мм<sup>2</sup> включительно.

Напряжения питания  $\pm EC1$ ,  $\pm EC2$ ,  $\pm EC3$ ,  $\pm EC6$  подаются непосредственно на входы фильтров  $Z1$ ,  $Z2$ ,  $Z3$ ,  $Z4$  соответственно, а с его выходов ( $\pm 220B1$ ,  $\pm 220B2$ ,  $\pm 220B3$ ,  $\pm 220B6$ ) - на ряды зажимов комплектов  $01$ ,  $02$ ,  $03$  шкафа. Это позволяет подавить высокочастотные помехи, имеющие место непосредственно на входе шкафа в цепях оперативного постоянного тока и избежать высокочастотных наводок через монтажные емкостные связи.

Все дискретные входные и выходные сигналы от ряда зажимов шкафа подаются на терминал и реле через испытательные зажимы. Это позволяет отключить терминал и реле от всех внешних цепей и обеспечить подключение через эти же зажимы устройств проверки.

На ряд зажимов шкафа выведены следующие дискретные входы терминала:

- $X109$  - вход пуска УРОВ выключателя ВН от внешних защит;
- $X110$  - от нормально закрытого контакта  $KQC$  (реле положения включено) выключателя ВН - для организации работы УРОВ выключателя ВН по принципу "с дублированным пуском";
- $X112$  - вход неисправность цепей охлаждения трансформатора;
- $X113$  - вход снижения или повышения уровня масла трансформатора;
- $X114$  - повышение температуры масла трансформатора;
- $X115$  - от ТЗНП Т2 (Т1) параллельно работающего трансформатора;
- $X116$  - вход отключения трансформатора от внешних защит (УРОВ ВН);
- $X119$  - от нормально открытого контакта  $KQC$  (реле положения включено) выключателя НН1;
- $X120$  - от нормально закрытого контакта  $KQC$  (реле положения включено) выключателя НН1;
- $X121$  - от нормально открытого контакта  $KQC$  (реле положения включено) выключателя НН2;
- $X122$  - от нормально открытого контакта  $KQT$  (реле положения отключено) секционного выключателя НН1;
- $X123$  - от нормально открытого контакта  $KQT$  (реле положения отключено) выключателя НН1 для ускорения МТЗ НН1;
- $X124$  - от нормально закрытого контакта  $KQC$  (реле положения включено) выключателя НН2;
- $X125$  - от нормально открытого контакта  $KQT$  (реле положения отключено) секционного выключателя НН2;
- $X126$  - от нормально открытого контакта  $KQT$  (реле положения отключено) выключателя НН2 для ускорения МТЗ НН2.

Действие комплекта шкафа в выходные цепи осуществляется подачей напряжения на выходные реле терминала, контакты которых, размноженные при необходимости с помощью промежуточных реле, коммутируют соответствующие пары зажимов.

На зажимы *X358*, *X359* выведен контрольный выход терминала. Данный выход используется при снятии уставок измерительных реле.

#### 1.15.2 Принцип действия комплекта 02

Схемы цепей оперативного постоянного тока комплекта 02 приведены в принципиальных схемах ЭКРА.656453.1027 ЭЗ.

В шкаф на ряд зажимов заводятся напряжения оперативного постоянного тока  $\pm EC3$ ,  $\pm EC4$  и  $\pm EC5$  от трех отдельных автоматических выключателей. Напряжение  $\pm EC3$  заводится для питания терминала, напряжение  $\pm EC4$  - для питания первой группы электромагнитов отключения и электромагнитов включения выключателя, а напряжение  $\pm EC5$  - для питания второй группы электромагнитов отключения. Это позволяет обеспечить отключение выключателя при неисправном терминале или при исчезновении напряжения  $\pm EC3$ . Только одновременное исчезновение напряжений  $\pm EC4$  и  $\pm EC5$  приведет к отказу отключения выключателя и к отключению смежных выключателей через УРОВ.

С целью повышения помехоустойчивости в цепи оперативного постоянного тока для питания терминала предусмотрен специальный помехозащитный фильтр *Z3*. Напряжение питания  $\pm EC3$  подается на входы *X1.1*, *X1.3* фильтра, а с выходов *X2.1*, *X2.3* через переключатель *SAF2* "Питание 02" снимается напряжение  $\pm 220ВЗ$ , которое подается на соответствующие входы питания терминала. Это позволяет подавить высокочастотные помехи, имеющие место в цепях оперативного постоянного тока непосредственно на входе шкафа и избежать высокочастотных наводок через монтажные емкостные связи.

Все дискретные сигналы внешних цепей и цепей отключения подаются на терминал через испытательные зажимы шкафа. Такое подключение позволяет отключить терминал от всех внешних цепей и обеспечить подключение через эти же зажимы устройства проверки.

Организация цепей отключения и включения выключателя. Обмотка реле команды "Отключить" *KCT1* включена на напряжение  $\pm EC4$ , а обмотка реле команды "Отключить" *KCT2* включена на напряжение  $\pm EC5$ .

При поступлении команды на включение выключателя от телемеханики или от ключа управления (зажим *X228* клеммного ряда) срабатывает выходное реле *K3* терминала, срабатывает промежуточное реле *KCC1*, контакт которого шунтирует высокоомный вход *KQT*. Ток в цепи включения выключателя возрастает до величины, достаточной для срабатывания ЭМВ и включения выключателя.

При включенном выключателе, замкнутые состояния блок – контактов контакторов электромагнитов отключения *QT1* и *QT2*, обеспечивают готовность цепей отключения обоих электромагнитов отключения (*ЭМО1* и *ЭМО2*). Ток первой группы электромагнитов отключения протекает через входной оптрон терминала *РПВ1* и обмотку электромагнита отключения *ЭМО1*. Аналогично, ток второй группы электромагнитов отключения протекает через оптрон *РПВ2* и обмотку *ЭМО2*. Величины токов в этих цепях недостаточны для срабатывания *ЭМО1*, *ЭМО2*, так как цепь оптронов *РПВ1* и *РПВ2* имеет высокое сопротивление ЭКРА.656453.1027 РЭ



(около 10 кОм). С помощью резисторов R7 и R8 производится шунтирование входов РПВ1 и РПВ2, чтобы обеспечить в цепях отключения ток, равный току в аналогичной цепи электро-механической панели АУВ.

При поступлении команды на отключение выключателя от телемеханики или от ключа управления (зажимы X226) срабатывают внешние реле КСТ1 и КСТ2 шкафа. При замыкании контакты этих реле шунтируют, соответственно, высокоомные входы РПВ1 и РПВ2, токи в цепях отключения возрастают до величин, достаточных для срабатывания ЭМО1 и ЭМО2, и отключения выключателя.

Контакты реле, действующих на отключение выключателя от внешних устройств РЗА и ДЗШ, включаются между зажимами X233 - X235 и X238 - X240 для отключения по цепи ЭМО1 или между зажимами X243 - X245 и X248 - X250 для ЭМО2. При замыкании этих контактов ток в цепях отключения протекает через них и соответствующий внешний датчик тока ЭМО1, блок-контакт Q через ЭМО1, или внешний датчик ЭМО2, блок-контакт Q через ЭМО2. В последнем случае действие на отключение также обеспечивается даже при выведенном из работы или неисправном терминале.

Перемычка между зажимами X236, X237 устанавливается для схем управления выключателем с контролем цепи включения.

Подача на дискретные входы терминала сигналов от внешних устройств осуществляется коммутацией напряжения + ЕС3 (зажимы X200 - X207) на следующие зажимы:

- X209 - привод не готов;
- X210 – блокировка управления;
- X211 – автомат ШП;
- X212 – автомат ТН;
- X213 – внешняя сигнализация;
- X214 – внешнее УРОВ;
- X215 – внешнее отключение;
- X216 – запрет АПВ;
- X219 – отключение от ЗДЗ;
- X220 – контроль тока ЗДЗ;
- X221 – сигнализация ЗДЗ;
- X223 – отключение от ГЗ;
- X224 – отключение от ГЗ РПН;
- X225 – отключение от ТУ;
- X226, X227 – отключение от КУ;
- X228, X229 – включение от КУ;
- X230 – включение от ТУ.

Действие комплекта шкафа в выходные цепи осуществляется подачей напряжения на выходные реле терминала, контакты которых, размноженные при необходимости с помощью промежуточных реле.

Сигнализация комплекта 02 шкафа выполняется на промежуточных реле  $K13$ ,  $K14$ , лампах  $HL1 - HL3$ ,  $HL5 - HL7$  и светодиодных индикаторах терминала. От промежуточных реле шкафа выдаются сигналы для действия на табло “Срабатывание”, “Неисправность”, “Монтажная единица” и на звуковую сигнализацию при возникновении аварийных ситуаций (Звук).

На зажимы  $X360$ ,  $X361$  выведен контрольный выход терминала. Данный выход используется при снятии уставок измерительных реле.

### 1.15.3 Принцип действия комплекта 03

Схемы цепей оперативного постоянного тока комплекта 03 приведены в принципиальных схемах ЭКРА.656453.1027 Э3.

Токи секции 1 подключаются к контактным наборным зажимам шкафа и подаются на клеммы терминала через испытательные блоки (БИ)  $SG9$ . Междофазные напряжения  $U_{AB}$  и  $U_0$  ( $U_{BC}$ ) секции 1 подключаются через БИ  $SG10$ .

С целью повышения помехоустойчивости в цепи оперативного постоянного тока для питания терминала предусмотрен специальный помехозащитный фильтр  $Z4$ . Напряжение питания  $\pm EC6$  подается на входы  $X1.1$ ,  $X1.3$  фильтра, а с выходов  $X2.1$ ,  $X2.3$  через переключатель  $SAF3$  “Питание” снимается напряжение  $\pm 220B6$ , которое подается на соответствующие входы питания терминала. Это позволяет подавить высокочастотные помехи, имеющие место в цепях оперативного постоянного тока непосредственно на входе шкафа и избежать высокочастотных наводок через монтажные емкостные связи.

Реле  $K7 - K9$  осуществляют гальваническую развязку цепей оперативного постоянного тока комплекта от цепей переменного тока управления РПН.

На ряд зажимов шкафа выведены следующие дискретные входы терминала:

- $X306$  – контроль рассогласования А, сигнал рассогласования фазы А при регулировании РПН с пофазными приводами;
- $X307$  – контроль рассогласования С, сигнал рассогласования фазы С при регулировании РПН с пофазными приводами;
- $X308$  – промежуточное положение, сигнал от датчика положения привода РПН;
- $X309$  – переключение группы, сигнал от группы контактов ПМ РПН;
- $X311$  – запрет «Прибавить», сигнал от концевого выключателя при достижении начальной ступени регулирования;
- $X312$  – запрет «Убавить», сигнал от концевого выключателя при достижении конечной ступени регулирования;
- $X313$  – сигнал  $KQC Q1$ , сигнал о включении секции 1;
- $X315$  – внешняя блокировка;
- $X0:22$  – сигнал телеуправление (ТУ);
- $X0:23$  – сигнал ТУ «Прибавить»;
- $X0:24$  – сигнал ТУ «Убавить»;
- $X320$  – блокировка по току ВН;

- X321 – низкая температура в баке РПН;

- X322 – переключение РПН.

Данные, требующиеся для нормальной эксплуатации терминала АЗ, доступны через меню и последовательно выводятся на дисплей при нажатии на соответствующие кнопки управления. Изменение уставок можно производить с использованием клавиатуры и дисплея, расположенных на лицевой плите терминала (см. ЭКРА.650321.084 РЭ) или с использованием ПК и комплекса программ *EKRASMS* (руководство пользователя ЭКРА.00002-01 90 01) через систему меню.

Действие комплекта шкафа в выходные цепи осуществляется подачей напряжения на выходные реле терминала, контакты которых, размноженные при необходимости с помощью промежуточных реле, коммутируют соответствующие пары зажимов.

Сигнализация комплекта 03 шкафа выполняется на промежуточном реле *K14*, лампах *HL1*, *HL2*, *HL4* и светодиодных индикаторах терминала. От указательного реле шкафа выдаются сигналы для действия на табло “Неисправность”, “Монтажная единица” и на звуковую сигнализацию при возникновении аварийных ситуаций (Звук).

Реле *K10* осуществляет контроль исправности цепей регулирования ПМ РПН.

На зажимы X362, X363 выведен контрольный выход терминала. Данный выход используется при снятии уставок измерительных реле.

#### **1.16 Средства измерения, инструмент и принадлежности**

Перечень оборудования и средств измерения, необходимых для проведения эксплуатационных проверок шкафа, приведен в приложении Г.

#### **1.17 Маркировка и пломбирование**

1.17.1 Шкаф и терминал имеют маркировку согласно ГОСТ 18620-86, ТУ 3433-016-20572135-2000 в соответствии с конструкторской документацией.

Маркировка выполнена в соответствии с ГОСТ 18620-86 способом, обеспечивающим ее четкость и сохраняемость.

1.17.2 На передней двери шкафа имеется табличка, на которой указаны:

- товарный знак предприятия-изготовителя;
- тип шкафа;
- заводской номер;
- основные параметры шкафа по 1.2.1 настоящего РЭ;
- масса шкафа;
- единый знак обращения продукции на рынке государств-членов Таможенного союза;
- надпись: “Сделано в России”;
- дата изготовления.

1.17.3 Терминал имеет на передней плите маркировку с указанием типа устройства.

1.17.4 Место каждого блока в кассете имеет маркировку на нижнем заднем профиле

кассеты. Тип и серийный номер блока указаны на разъеме или печатной плате.

1.17.5 На задней металлической плите каждого терминала указаны:

- товарный знак предприятия-изготовителя;
- тип терминала;
- заводской номер;
- основные параметры терминалов по ЭКРА.656132.265-03 РЭ и ЭКРА.650321.084 РЭ;
- масса терминала;
- единый знак обращения продукции на рынке государств-членов Таможенного союза;
- надпись: "Сделано в России";
- дата изготовления;
- маркировка разъемов.

1.17.6 Все элементы схемы шкафа имеют обозначение, состоящее из буквенного обозначения и порядкового номера, проставленного после буквенного обозначения.

1.17.7 Обозначение аппаратов промаркировано в соответствии с обозначением на принципиальной схеме шкафа. Провода внешнего монтажа шкафа, подводимые к зажимам клеммного ряда зажимов, имеют маркировку монтажного номера.

1.17.8 Транспортная маркировка тары - по ГОСТ 14192-96, в том числе на упаковку нанесены изображения манипуляционных знаков: "Хрупкое. Осторожно", "Беречь от влаги", "Место строповки", "Верх", "Пределы температуры" (интервал температур в соответствии с разделом 5 настоящего РЭ). Маркировка нанесена непосредственно на тару окраской по трафарету.

1.17.9 Конструкция аппаратов шкафа не предусматривает пломбирование. Пломбирование терминалов шкафа производится специальной этикеткой, разрушающейся при вскрытии устройства.

## **1.18 Упаковка**

Упаковка шкафа произведена в соответствии с требованиями технических условий ТУ 3433-016-20572135-2000 по чертежам изготовителя шкафа для условий транспортирования и хранения, указанных в разделе 5 настоящего РЭ.

## 2 Использование по назначению

### 2.1 Эксплуатационные ограничения

2.1.1 Климатические условия монтажа и эксплуатации шкафа должны соответствовать требованиям 1.1.3 настоящего РЭ. Возможность работы шкафа в условиях, отличных от указанных, должна быть оговорена специальным соглашением между предприятием-изготовителем и потребителем.

2.1.2 Группа условий эксплуатации должна соответствовать требованиям 1.1.3 настоящего РЭ.

### 2.2 Подготовка шкафа к использованию

#### 2.2.1 Меры безопасности при подготовке шкафа к использованию

2.2.1.1 Монтаж, обслуживание и эксплуатацию шкафа разрешается производить лицам, прошедшим специальную подготовку, имеющим аттестацию на право выполнения работ (с учетом соблюдения необходимых мер защиты изделий от воздействия статического электричества), хорошо знающим особенности электрической схемы и конструкцию шкафа.

Монтаж шкафа и работы на разъемах терминала, рядах зажимов шкафа и разъемах устройств следует производить при обесточенном состоянии шкафа. При необходимости проведения проверок при поданном напряжении должны применяться дополнительные средства защиты, предотвращающие поражение обслуживающего персонала электрическим током.

По требованиям защиты человека от поражения электрическим током шкаф соответствует классу 1 по ГОСТ 12.2.007.0 - 75.

2.2.1.2 Шкаф перед включением и во время работы должен быть надежно заземлен.

#### 2.2.2 Внешний осмотр, порядок установки шкафа

2.2.2.1 Упакованный шкаф поставить на горизонтальную поверхность, руководствуясь знаками "Верх". Снять упаковку со шкафа, извлечь из шкафа ящик с запасными частями, приспособлениями и документацией (если они поставляются в одной таре).

Произвести внешний осмотр шкафа, убедиться в отсутствии механических повреждений терминала и шкафа, вызванных транспортированием.

При обнаружении каких-либо несоответствий или неисправностей в оборудовании необходимо немедленно поставить в известность предприятие-изготовитель.

2.2.2.2 Установить шкаф в вертикальном положении на предусмотренное для него место, закрепив его основание на фундаментных шпильках гайками, либо приварив основание шкафа к металлоконструкции пола, либо по инструкции, принятой в энергосистеме.

2.2.2.3 На металлоконструкции шкафа предусмотрен заземляющий болт, который должен использоваться только для присоединения к заземляющему контуру.

Выполнение этого требования по заземлению является обязательным.

Крепление шкафа сваркой или болтами к металлоконструкции пола не обеспечивает надежного заземления.

### 2.2.3 Монтаж шкафа

Выполнить подключение шкафа согласно утвержденному проекту в соответствии с указаниями настоящего РЭ. Связь шкафа с другими шкафами защит и устройствами производить с помощью кабелей или проводников с сечением жил не менее 1,5 мм<sup>2</sup>.

### 2.2.4 Подготовка шкафа к работе

2.2.4.1 Шкаф не подвергается консервации смазками и маслами и какой-либо расконсервации не требуется.

2.2.4.2 Шкаф выпускается с предприятия-изготовителя работоспособным и полностью испытанным.

Положение оперативных переключателей комплектов шкафа выставить в соответствии с таблицами 13 - 15, а значения уставок защит с учетом бланка уставок шкафа.

Таблица 13 - Значения положений оперативных переключателей шкафа комплекта 01

Обозначение	Изменяемый параметр	Назначение	Рабочее положение
SA1	Терминал А1	Оперативный ввод-вывод комплекта 01 из работы	“Работа”
SA2	ДТЗ	Для ввода-вывода ДТЗ	“Работа”
SA3	МТЗ ВН	Для ввода-вывода МТЗ ВН	“Работа”
SA4	Перевод ГЗТ на сигнал	Выбор одного из режимов: “ОТКЛЮЧЕНИЕ”, “СИГНАЛ”	По заданию
SA5	Перевод ГЗ РПН на сигнал		По заданию
SA6	МТЗ НН1	Для ввода-вывода МТЗ НН1	“Работа”
SA7	УРОВ	Для ввода-вывода УРОВ выключателя ВН	“Работа”
SA8	Отключение ВН1	Для ввода-вывода действия на выключатель Q2	По заданию
SA9	Отключение ВН2	Для ввода-вывода действия на отключение цепей ВН2	По заданию
SA10	Действие ТЗНП в защиту Т2(Т1)	Для ввода-вывода действия ТЗНП в защиту Т2(Т1)	По заданию
SA11	Откл. Q НН1	Для ввода-вывода действия на отключение цепей Q1 (НН1)	По заданию
SB1.1	Съем сигнализации	Снятие светодиодной сигнализации с терминала	При нажатии более 3с - режим проверки исправности светодиодов

Таблица 14 - Значения положений оперативных переключателей шкафа комплекта 02

Обозначение	Изменяемый параметр	Назначение	Рабочее положение
SA4	ГЗТ	Выбор одного из режимов: “ОТКЛЮЧЕНИЕ”, “СИГНАЛ”	По заданию
SA5	ГЗ РПН		По заданию
SA12	АПВ	Для ввода-вывода АПВ	По заданию
SA13	Терминал А2	Оперативный ввод-вывод комплекта 02 из работы	“Работа”
SA15	Ключ управления	Ключ управления переключателя	По заданию

Продолжение таблицы 14

Обозначение	Изменяемый параметр	Назначение	Рабочее положение
SA16	Отключение ШСВ, СВ ВН	Для ввода-вывода действия на выключатели ШСВ и СВ ВН	По заданию
SA17	Цепи пуска УРОВ	Для ввода-вывода цепей пуска УРОВ	По заданию
SA18	Действие ТЗНП в защиту Т2(Т1)	Для ввода-вывода действия ТЗНП в защиту Т2(Т1)	По заданию
SA19	Отключение Q НН1	Для ввода-вывода действия на выключатель Q1 (НН1)	По заданию
SB1.2	Съём сигнализации	Снятие светодиодной сигнализации с терминала	При нажатии более 3с – режим проверки исправности светодиодов

Таблица 15 - Значения положений оперативных переключателей шкафа комплекта 03

Обозначение	Изменяемый параметр	Назначение	Рабочее положение
SA20	Терминал А3	Оперативный ввод-вывод комплекта 03 из работы	“Работа”
SA21	Напряжения поддержание	Выбор уставки напряжения поддержания: “U1”...”U4”	По заданию
SA22	Режим регулирования	Выбор одного из режимов: “АВТОМАТИЧЕСКОЕ”, “ОТКЛЮЧЕНО”, “РУЧНОЕ”, “ТЕЛЕУПРАВЛЕНИЕ”	По заданию
SA23	Ручное регулирование	Управление приводом РПН	По заданию
SB1.3	Съём сигнализации	Снятие светодиодной сигнализации с терминала	При нажатии более 3с – режим проверки исправности светодиодов

Анализ аварийных осциллограмм производится с помощью программы WAVES. Описание программы анализа осциллограмм WAVES приведено в документе ЭКРА.00002-01 90 01.

Перечень регистрируемых дискретных сигналов приведен в приложении Б.

#### 2.2.5 Режим тестирования

В терминале предусмотрен специальный режим, обеспечивающий определенные удобства при наладке и при периодических проверках. Перевод устройства в этот режим может осуществляться только с помощью кнопочной клавиатуры на лицевой панели терминала. С помощью комплекса программ EKRASMS указанный режим не доступен.

Для перевода защиты в режим тестирования необходимо в основном меню выбрать *Тестирование / Режим теста | есть* и произвести стандартную запись уставки. Индикатором установленного режима является периодически появляющаяся строка «Тестирование» в режиме индикации текущего времени. Во внешнюю цепь сигнализации выдается не квитуемый сигнал «Неисправность». Действие на выходные реле (кроме контрольного реле, расположенного в блоке питания) запрещается.

После этого можно войти в меню «Тестирование» и активизировать пункты подменю, предоставляющие возможность: проверки ПО, реагирующих на приращение тока прямой и

обратной последовательности, подключения контрольного реле к дискретным сигналам.

Кроме того, в режиме тестирования имеется возможность ручного поочередного включения и выключения каждого из имеющихся в терминале выходных реле и автоматической генерации событий для проверки связи с SCADA – системами.

При нахождении в подпунктах меню Тестирование выполнение всех действий производится без выхода в режим записи уставок.

Из меню Тестирование можно перейти в любые другие пункты меню и произвести изменение существующих параметров, используя стандартную процедуру записи уставок. Можно производить изменение параметров устройства и с помощью комплекса программ EKRASMS. Однако, реальная запись уставок в долговременную память при этом не производится. Значение измененных уставок действительно только на время нахождения устройства в режиме тестирования. При возврате из режима тестирования происходит возврат к значениям уставок, имеющих место до переключения в этот режим.

Для выхода из режима тестирования необходимо в основном меню выбрать *Тестирование / Режим теста | нет* и произвести стандартную запись уставки. Можно выключить питание терминала и через несколько секунд опять его подать. При этом устройство перейдет в нормальный режим функционирования.

#### 2.2.6 Программируемая логика

В терминалах серий БЭ2704 в зависимости от исполнения возможна индивидуальная конфигурация. Помимо основной части исполняемой программы терминала, которая является базовой для устройств указанных серий, существует возможность создания дополнительной логики из логических сигналов (см. приложение Б) для вывода на сигнализацию или выходное реле.

Для работы с устройством в части визуального программирования предназначен **Редактор программируемой логики**, реализующий язык функционально-блоковых диаграмм (*Function Block Diagram*, в соответствии со стандартом *IEC 61131-3 Second edition 2003-01 «Programmable controllers – Part 3: Programming languages»*). Данная программа позволяет создавать функциональную схему работы устройства, являющуюся в конечном итоге составной частью общей рабочей программы терминала с минимальными затратами времени, достаточным уровнем визуализации и надлежащим контролем ошибочных действий.

Сведения, относящиеся к программируемой логике, можно наблюдать в меню терминала Программ.логика. Меню содержит три пункта:

*Подсхема ПЛ* – название файла схемы программируемой логики, которая загружена в устройство. При наличии схемы программируемой логики (с соответствующей устройству версией) в памяти терминала, в пункте *Подсхема ПЛ* будет отображаться имя файла вида *L041305\_1.pls*. При отсутствии схемы в устройстве, вместо имени файла будет отображаться информация «нет подсхемы ПЛ».

*Версия ПЛ*. Данный пункт несет информацию о версии программируемой логики, ко-



торую поддерживает устройство, например, номер «1». В случае, когда в устройстве нет подсхемы ПЛ, значением версии ПЛ будет «0».

*Кол.эл.подсхемы* – количество элементов подсхемы программируемой логики. Данный пункт присутствует для дополнительного визуального контроля наличия схемы логики в устройстве.

Создание дополнительной логики возможно специалистами НПП ЭКРА при приемосдаточных или пуско-наладочных испытаниях.

#### 2.2.7 Переконфигурирование выходных реле

Предусмотрена возможность переконфигурирования выходных реле терминала комплекта 01, кроме реле блока питания. Все реле используются в выходных цепях защит и по умолчанию выполняют те функции, которые показаны на функциональной схеме (см. рисунок 7).

Предусмотрена возможность переконфигурирования выходных реле терминала комплекта 02, кроме реле блока питания. Все реле используются в выходных цепях защит и по умолчанию выполняют те функции, которые показаны рисунке 8.

Переконфигурирование выходных реле терминала производится аналогично стандартной процедуре записи уставок. Для этого необходимо в основном меню *Служебные параметры / Конфигурирование выходных реле / Вывод на выходное реле дискретного сигнала* выбрать один сигнал из списка дискретных сигналов (см. приложение Б). Запись производится по паролю. Название выходного реле на дисплее терминала или через систему "EKRASMS" подменяется названием дискретного сигнала.

Данные, требующиеся для нормальной эксплуатации шкафа, доступны через меню и последовательно выводятся на дисплей при нажатии соответствующей кнопки управления. С помощью дисплея и клавиатуры, расположенных на лицевой плите терминала, можно производить изменение уставок.

Список меню, подменю дисплея и их функции приведены в таблицах 17, 19, 21.

Работа с терминалом подробно описана в документе ЭКРА.656132.265-03 РЭ и ЭКРА.650321.084 РЭ.

Более быстро, наглядно и удобно программирование терминала и изменение уставок защит может быть произведено с помощью программы "EKRASMS", описание которой приведено в документе ЭКРА.00002-01 90 01.

Анализ аварийных осциллограмм производится с помощью программы WAVES, описание которой приведено в документе ЭКРА.0002-01 90 01.

Перечень регистрируемых дискретных сигналов приведен в приложении Б.

Таблица 16 - Наблюдение текущих значений сигналов терминала БЭ2704 308

Основное меню	Меню	Подменю 1	Подменю 2	Содержание сообщения
Текущие величины	Аналог. входы	ВН/ВН1-1а, А 0.00	1 втор ВН/ВН1-1а, А/° 0.00 / 0.0	Ток фазы А стороны ВН1
		ВН/ВН1-1б, А 0.00	2 втор ВН/ВН1-1б, А/° 0.00 / 0.0	Ток фазы В стороны ВН1
		ВН/ВН1-1с, А 0.00	3 втор ВН/ВН1-1с, А/° 0.00 / 0.0	Ток фазы С стороны ВН1
		СН/ВН2-1а, А 0.00	4 втор СН/ВН2-1а, А/° 0.00 / 0.0	Ток фазы А стороны ВН2
		СН/ВН2-1б, А 0.00	5 втор СН/ВН2-1б, А/° 0.00 / 0.0	Ток фазы В стороны ВН2
		СН/ВН2-1с, А 0.00	6 втор СН/ВН2-1с, А/° 0.00 / 0.0	Ток фазы С стороны ВН2
		НН11а, А 0.00	7 втор НН11а, А/° 0.00 / 0.0	Ток фазы А стороны НН1
		НН11б, А 0.00	8 втор НН11б, А/° 0.00 / 0.0	Ток фазы В стороны НН1
		НН11с, А 0.00	9 втор НН11с, А/° 0.00 / 0.0	Ток фазы С стороны НН1
		ВН-Уаб, В 0.00	10 втор ВН-Уаб, В/° 0.00 / 0.0	Линейное напряжение АВ стороны ВН
		ВН-Убс, В 0.00	11 втор ВН-Убс, В/° 0.00 / 0.0	Линейное напряжение ВС стороны ВН
		НН2-1а, А 0.00	14 втор НН2-1а, А/° 0.00 / 0.0	Ток фазы А стороны НН2
		НН2-1б, А 0.00	15 втор НН2-1б, А/° 0.00 / 0.0	Ток фазы В стороны НН2
		НН2-1с, А 0.00	16 втор НН2-1с, А/° 0.00 / 0.0	Ток фазы С стороны НН2
		НН1-Уаб, В 0.00	23 втор НН1-Уаб, В/° 0.00 / 0.0	Линейное напряжение АВ стороны НН1
		НН1-Убс, В 0.00	24 втор СН-Убс, В/° 0.00 / 0.0	Линейное напряжение ВС стороны НН1
		НН2-Уаб, В 0.00	25 втор НН2-Уаб, В/° 0.00 / 0.0	Линейное напряжение АВ стороны НН2
		НН2-Убс, В 0.00	26 втор НН2-Убс, В/° 0.00 / 0.0	Линейное напряжение ВС стороны НН2
	Аналог. велич.	Инб-А, о.е. 0.00	втор Инб-А, о.е./° 0.00 / 0.0	Дифференциальный ток фазы А
		Инб-В, о.е. 0.00	втор Инб-В, о.е./° 0.00 / 0.0	Дифференциальный ток фазы В
		Инб-С, о.е. 0.00	втор Инб-С, о.е./° 0.00 / 0.0	Дифференциальный ток фазы С
		Частота, Гц 50.00	Частота, Гц 50.00	Частота
		И1-Н1, А 0.00	втор И1-Н1, А/° 0.00 / 0.0	Ток прямой последовательности стороны №1 (ВН1)
		И2-Н1, А 0.00	втор И2-Н1, А/° 0.00 / 0.0	Ток обратной последовательности стороны №1 (ВН1)
		3И0-Н1, А 0.00	втор 3И0-Н1, А/° 0.00 / 0.0	Ток нулевой последовательности стороны №1 (ВН1)
		И1-Н2, А 0.00	втор И1-Н2, А/° 0.00 / 0.0	Ток прямой последовательности стороны №2 (ВН2)
		И2-Н2, А 0.00	втор И2-Н2, А/° 0.00 / 0.0	Ток обратной последовательности стороны №2 (ВН2)
		3И0-Н2, А 0.00	втор 3И0-Н2, А/° 0.00 / 0.0	Ток нулевой последовательности стороны №2 (ВН2)
		ВН И1, А 0.00	втор ВН И1, А/° 0.00 / 0.0	Ток прямой последовательности стороны ВН

Продолжение таблицы 16

Основное меню	Меню	Подменю 1	Подменю 2	Содержание сообщения
Текущие величины	Аналог. велич	ВН I2, A 0.00	втор ВН I2, A <sup>o</sup> 0.00 / 0.0	Ток обратной последовательности стороны ВН
		ВН 3I0, A 0.00	втор ВН 3I0, A <sup>o</sup> 0.00 / 0.0	Ток нулевой последовательности стороны ВН
		I1-N3, A 0.00	втор I1-N3, A <sup>o</sup> 0.00 / 0.0	Ток прямой последовательности стороны №3 (НН1)
		I2-N3, A 0.00	втор I2-N3, A <sup>o</sup> 0.00 / 0.0	Ток обратной последовательности стороны №3 (НН1)
		I1-N4, A 0.00	втор I1-N4, A <sup>o</sup> 0.00 / 0.0	Ток прямой последовательности стороны №4 (НН2)
		I2-N4, A 0.00	втор I2-N4, A <sup>o</sup> 0.00 / 0.0	Ток обратной последовательности стороны №4 (НН2)
		ВН U1, В 0.00	втор ВН U1, В <sup>o</sup> 0.00 / 0.0	Напряжение прямой последовательности стороны ВН
		ВН U2, В 0.00	втор ВН U2, В <sup>o</sup> 0.00 / 0.0	Напряжение обратной последовательности стороны ВН
		НН1 U1, В 0.00	втор НН1 U1, В <sup>o</sup> 0.00 / 0.0	Напряжение прямой последовательности стороны НН1
		НН1 U2, В 0.00	втор НН1 U2, В <sup>o</sup> 0.00 / 0.0	Напряжение обратной последовательности стороны НН1
		НН2 U1, В 0.00	втор НН2 U1, В <sup>o</sup> 0.00 / 0.0	Напряжение прямой последовательности стороны НН2
		НН2 U2, В 0.00	втор НН2 U2, В <sup>o</sup> 0.00 / 0.0	Напряжение обратной последовательности стороны НН2

Таблица 17- Основное меню для дисплея терминала БЭ2704 308

Основное меню	Меню	Подменю 1	Подменю 2	Функция и диапазон изменения параметра	Параметры по умолчанию
Уставки	Общая логика	Базисный ток N1 (перв.)	Базисный ток N1 (перв.), A 1000	Базисный ток стороны №1 (ВН, ВН1) (перв.величина), (10 – 50000) A	1000
		Базисный ток N2 (перв.)	Базисный ток N2 (перв.), A 2273	Базисный ток стороны №2 (СН, ВН2) (перв.величина), (10 – 50000) A	2273
		Базисный ток N3 (перв.)	Базисный ток N3 (перв.), A 1000	Базисный ток стороны №3 (НН1) (перв.величина), (10 – 50000) A	1000
		Базисный ток N4 (перв.)	Базисный ток N4 (перв.), A 1000	Базисный ток стороны №4 (НН2) (перв.величина), (10 – 50000) A	1000
		Базисный ток N5 (перв.)	Базисный ток N5 (перв.), A 1000	Базисный ток стороны №5 (перв.величина), (10 – 50000) A	1000
		Базисный ток N6 (перв.)	Базисный ток N6 (перв.), A 1000	Базисный ток стороны №6 (перв.величина), (10 – 50000) A	1000
		Базисный ток N1 (втор.)	Базисный ток N1 (втор.), A 0,0	Базисный ток стороны №1 (ВН, ВН1) (втор.величина)	0.0
		Базисный ток N2 (втор.)	Базисный ток N2 (втор.), A 0,0	Базисный ток стороны №2 (СН, ВН2) (втор.величина)	0.0
		Базисный ток N3 (втор.)	Базисный ток N3 (втор.), A 0,0	Базисный ток стороны №3 (НН1) (втор.величина)	0.0
		Базисный ток N4 (втор.)	Базисный ток N4 (втор.), A 0,0	Базисный ток стороны №4 (НН2) (втор.величина)	0.0
		Базисный ток N5 (втор.)	Базисный ток N5 (втор.), A 0,0	Базисный ток стороны №5 (втор.величина)	0.0
		Базисный ток N6 (втор.)	Базисный ток N6 (втор.), A 0,0	Базисный ток стороны №6 (втор.величина)	0.0
		Схема соединения стор. N1	Схема соединения стор. N1 Y	Схема соединения стороны №1 (ВН, ВН1) (D, Y)	Y
		Схема соединения стор. N2	Схема соединения стор. N2 Y	Схема соединения стороны №2 (СН, ВН2) (D, Y)	Y
		Схема соединения стор. N3	Схема соединения стор. N3 D	Схема соединения стороны №3 (НН1) (D, Y)	D
		Схема соединения стор. N4	Схема соединения стор. N4 D	Схема соединения стороны №4 (НН2) (D, Y)	D
		Сторона №1 (ВН, ВН1)	Сторона N1 (ВН, ВН1) есть	Сторона №1 (ВН, ВН1) (нет,есть)	есть
		Сторона №2 (СН, ВН2)	Сторона N2 (СН, ВН2) есть	Сторона №2 (СН, ВН2) (нет,есть)	есть
		Сторона №3 (НН1)	Сторона N3 (НН1) есть	Сторона №3 (НН1) (нет,есть)	есть
		Сторона №4 (НН2)	Сторона N4 (НН2) есть	Сторона №4 (НН2) (нет,есть)	есть
		РН Uab> по стороне N3	РН Uab> по стороне N3, В 85.0	Напряжение срабатывания максимального РН Uab по стороне №3 (10 – 120) В	85.0
		РН Uab> по стороне N4	РН Uab> по стороне N4, В 85.0	Напряжение срабатывания максимального РН Uab по стороне №4 (10 – 120) В	85.0
		Время подхвата сраб.защит	Время подхвата сраб.защит, с 0.05	Время подхвата срабатывания защит (0,05...27,00)	0.05
Контроль ЦН по стороне N3	Контроль ЦН по стороне N3 предусмотрен	Контроль цепей напряжения стороны №3 (НН1) (не предусмотрен, предусмотрен)	предусмотрен		

Продолжение таблицы 17

Основное меню	Меню	Подменю 1	Подменю 2	Функция и диапазон изменения параметра	Параметры по умолчанию
Уставки	Общая логика	Контроль ЦН по стороне N4	Контроль ЦН по стороне N4 предусмотрен	Контроль цепей напряжения стороны №4 (НН2) (не предусмотрен, предусмотрен)	предусмотрен
		Действ.техн. защит на откл	Действ.техн. защит на откл не предусмотрено	Действие технологических защит на откл. тр-ра (не предусмотрено, предусмотрено)	не предусмотрено
		Действ.предохр. кл.на откл	Действ.предохр. кл.на откл не предусмотрено	Действие предохран-ого клапана на откл. тр-ра (не предусмотрено, предусмотрено)	не предусмотрено
		Действ.отсечн.кл. на откл	Действ.отсечн.кл. на откл не предусмотрено	Действие отсечного клапана на откл. тр-ра (не предусмотрено, предусмотрено)	не предусмотрено
		Действ.темп.масла на откл	Действ.темп.масла на откл не предусмотрено	Действие температуры масла на откл. тр-ра (не предусмотрено, предусмотрено)	не предусмотрено
		Вх. Внешнее отключение	Вх. Внешнее отключение 16 Внеш.откл.	Внешнее отключение (от УРОВ) по входу (выбор из списка дискретных сигналов)	16 Внеш.откл.
		Вх. Технолог.защиты	Вх. Технолог.защиты -	Прием сигнала 'Сраб. технологических защит' по входу (выбор из списка дискретных сигналов)	-
		Вх.Сраб.предохр. клапана	Вх.Сраб.предохр.клапана -	Прием сигнала 'Сраб. предохранительного клапана' по входу (выбор из списка дискретных сигналов)	-
		Вх. Сраб.отсеч.клапана	Вх. Сраб.отсеч.клапана -	Прием сигнала 'Сраб. отсечного клапана' по входу (выбор из списка дискретных сигналов)	-
		Вх. Температура масла	Вх. Температура масла -	Прием сигнала 'Температура масла' по входу (выбор из списка дискретных сигналов)	-
		Вх.Вывод вых.цепей ВН	Вх.Вывод вых.цепей ВН -	Прием сигнала 'Вывод выходных цепей ВН' по входу (выбор из списка дискретных сигналов)	-
		Вх.Вывод вых.цепей ОВ ВН	Вх.Вывод вых.цепей ОВ ВН -	Прием сигнала 'Вывод выходных цепей ОВ ВН' по входу (выбор из списка дискретных сигналов)	-
		Вх.Вывод вых.цепей СН	Вх.Вывод вых.цепей СН -	Прием сигнала 'Вывод выходных цепей СН' по входу (выбор из списка дискретных сигналов)	-
		Вх.Вывод вых.цепей НН1	Вх.Вывод вых.цепей НН1 -	Прием сигнала 'Вывод выходных цепей НН1' по входу (выбор из списка дискретных сигналов)	-
		Вх.Вывод вых.цепей НН2	Вх.Вывод вых.цепей НН2 -	Прием сигнала 'Вывод выходных цепей НН2' по входу (выбор из списка дискретных сигналов)	-
	Тип блокировки от БТН	Тип блокировки от БТН перекрестная	Тип блокировки от БТН перекрестная (пофазная, перекрестная)	перекрестная	
	ДТЗ	Иср ДТЗ	Иср ДТЗ, о.е. 1.00	Ток срабатывания ДТЗ (0.10 – 2,00) о.е.	1.00
		It0 ДТЗ	It0 ДТЗ, о.е. 0.60	Ток начала торможения ДТЗ (0.40 – 1,00) о.е.	0.60
		It max ДТЗ	It max ДТЗ, о.е. 1.20	Ток торможения блокировки ДТЗ (0.70 – 3,00) о.е.	1.20
		Kт ДТЗ	Kт ДТЗ, 0.50	Кoeffициент торможения ДТЗ (0.20 - 0.70)	0.50
		Кбл по 2гар.	Кбл по 2гар., о.е. 0.10	Уровень бл. по 2 гармонике (0.05 - 0.40) о.е.	0.10
		Кбл по 5гар.	Кбл по 5гар., о.е. 0.10	Уровень бл. по 5 гармонике (0.05 - 0.40) о.е.	0.10
		Ток дифф. отсечки	Ток дифф. отсечки, о.е. 6.50	Ток срабатывания диф. отсечки (2.00 – 20,00) о.е.	6.50
		Иср обрыва цепей тока	Иср обрыва цепей тока, о.е. 0.10	Ток срабатывания реле контроля обрыва цепей тока (0.04 - 2.00) о.е.	0.10
		Время дифф.отсечки	Время дифф.отсечки, с 0.06	Задержка на срабатывание дифф.отсечки (0.00 - 27.00) с	0.06
		Время сраб. обрыва ЦТ	Время сраб. обрыва ЦТ, с 27,00	Время срабатывания контроля обрыва цепей тока, (0.05 – 27,00) с	27.00
		Дифференциальная отсечка	Дифференциальная отсечка предусмотрена	Дифференциальная отсечка (не предусмотрена, предусмотрена)	предусмотрена
		Действие диф.отсечки с ВВ	Действие диф.отсечки с ВВ Опер.Ввод	Действие диф.отсечки с выдержкой времени (Опер.Ввод по входу, Введено Постоянно)	Опер.Ввод
Блокировка ДТЗ по 5 гарм		Блокировка ДТЗ по 5 гарм предусмотрена	Блокировка ДТЗ по 5 гармонике (не предусмотрена, предусмотрена)	предусмотрена	
Вх. Вывод ДТЗ	Вх. Вывод ДТЗ 15 Вывод ДТЗ	Прием сигнала 'Вывод ДТЗ (от SA)' по входу (выбор из списка дискретных сигналов)	15 Вывод ДТЗ		
Вх. ВВ для диф.отсечки	Вх. ВВ для диф.отсечки -	Оперативный ввод выдержки времени для диф.отсечки по входу (выбор из списка дискретных сигналов)	-		
УРОВ стороны №1(ВН)	Иср УРОВ N1	Иср УРОВ N1, А 0.40	Ток срабатывания реле тока УРОВ стороны №1, (0.04 - 2.00) А	0.40	
	Время сраб. УРОВ N1-1ст.	Время сраб. УРОВ N1-1ст., с 0.60	Время срабатывания УРОВ ВН 'на себя', (0.01 - 0.60) с	0.60	
	Время сраб. УРОВ N1-2ст.	Время сраб. УРОВ N1-2ст., с 0.60	Время срабатывания УРОВ ВН, (0.10 - 0.60) с	0.60	
	Действие УРОВ ВН	Действие УРОВ ВН предусмотрено	Действие УРОВ ВН (предусмотрено,не предусмотрено)	предусмотрено	
	Действие УРОВ 'на себя'	Действие УРОВ 'на себя' предусмотрено	Действие УРОВ ВН 'на себя' (не предусмотрено,предусмотрено)	предусмотрено	

Продолжение таблицы 17

Основное меню	Меню	Подменю 1	Подменю 2	Функция и диапазон изменения параметра	Параметры по умолчанию
Уставки	УРОВ стороны №1(ВН)	Подт.пуска УРОВ ВН от КQC	Подт.пуска УРОВ ВН от КQC предусмотрено	Подтверждение пуска УРОВ от сигнала 'КQC Q2(ВН) инв.' (предусмотрено, не предусмотрено)	предусмотрено
		Вх. Вывод УРОВ ВН	Вх. Вывод УРОВ ВН 3 Вывод УРОВ ВН	Прием сигнала 'Вывод УРОВ ВН (от SA)' по входу (Выв. УРОВ ВН)	3 Вывод УРОВ ВН
		Вх. Пуск УРОВ ВН от защит	Вх. Пуск УРОВ ВН от защит 1 Пуск УРОВ ВН о защит	Прием сигнала 'Пуск УРОВ ВН от защит' по входу (Пуск УРОВ ВН) (выбор из списка дискретных сигналов)	1 Пуск УРОВ ВН от защит
		Вх. КQC Q2 (ВН) инверсный	Вх. КQC Q2 (ВН) инверсный 2 КQC Q2 (ВН) инвн.	Прием сигнала 'КQC Q2 (ВН) инверсный' по входу (выбор из списка дискретных сигналов)	2 КQC Q2 (ВН) инвн.
	ТЗНП	Иср. ТЗНП ВН	Иср. ТЗНП ВН, А 30.00	Ток срабатывания ТЗНП стороны №1 (ВН), (0.05 – 100.00) А	30.00
		Время сраб.ТЗНП-откл.Т2	Время сраб.ТЗНП-откл.Т2, с 27.00	Время срабатывания ТЗНП в защиту Т2(Т1), (0.05 – 27.00) с	27.00
		Время сраб.ТЗНП-откл.ШСВ	Время сраб.ТЗНП-откл.ШСВ, с 27.00	Время срабатывания ТЗНП на отключение ШСВ ВН и СВ ВН, (0.05 – 27.00) с	27.00
		Время сраб.ТЗНП-откл.ВН	Время сраб.ТЗНП-откл.ВН, с 27.00	Время срабатывания ТЗНП на отключение ВН, (0.05 – 27.00) с	27.00
		Время сраб.ТЗНП-откл.Т1	Время сраб.ТЗНП-откл.Т1, с 27.00	Время срабатывания ТЗНП на отключение трансформатора, (0.05 – 27.00) с	27.00
		Действие ТЗНП ВН	Действие ТЗНП ВН	Действие ТЗНП ВН (предусмотрено, не предусмотрено)	предусмотрено
		Вх. Откл. ВН от ТЗНП Т2	Вх. Откл. ВН от ТЗНП Т2 7 Откл.ВН с АПВ от ТЗНП Т2(Т1)	Отключение ВН с АПВ от схемы ТЗНП Т2(Т1) по входу (ТЗНП Т1(Т2)) (выбор из списка дискретных сигналов)	7 Откл.ВН с АПВ от ТЗНП Т2(Т1)
		Вх. Вывод ТЗНП ВН	Вх. Вывод ТЗНП ВН -	Прием сигнала 'Вывод ТЗНП ВН (от SA)' по входу (Вывод ТЗНП ВН) (выбор из списка дискретных сигналов)	-
	ЗП	Иср. ЗП ВН	Иср. ЗП ВН, А 3.00	Ток срабатывания ЗП по стороне №1 (ВН), (0.05 – 100.00) А	3.00
		Иср. ЗП НН1	Иср. ЗП НН1, А 3.00	Ток срабатывания ЗП по стороне НН1, (0.05 – 100.00) А	3.00
		Иср. ЗП НН2	Иср. ЗП НН2, А 3.00	Ток срабатывания ЗП на стороне НН2, (0.05 – 100.00) А	3.00
		Т ЗП	Т ЗП, с 27.00	Задержка на срабатывание ЗП, (0.05 – 27.00) с	27.00
		ЗП ВН	ЗП ВН предусмотрена	Защита от перегрузки по стороне №1 (ВН) (не предусмотрена, предусмотрена)	предусмотрена
		ЗП НН1	ЗП НН1 предусмотрена	Защита от перегрузки по стороне №3 (НН1) (не предусмотрена, предусмотрена)	предусмотрена
		ЗП НН2	ЗП НН2 предусмотрена	Защита от перегрузки по стороне №4 (НН2) (не предусмотрена, предусмотрена)	предусмотрена
	Автоматика охлаждения	Иср.АО-1.ВН	Иср.АО-1.ВН, А 3.00	Ток срабатывания пуска АО 1 ступени по стороне №1 (ВН), (0.05 – 100.00) А	3.00
		Иср.АО-2.ВН	Иср.АО-2.ВН, А 3.00	Ток срабатывания пуска АО 2 ступени по стороне №1 (ВН), (0.05 - 100.00) А	3.00
		Иср.АО-3.ВН	Иср.АО-3.ВН, А 3.00	Ток срабатывания пуска АО 3 ступени по стороне №1 (ВН), (0.05 - 100.00) А	3.00
		Иср.АО-1.НН1	Иср.АО-1.НН1, А 3.00	Ток срабатывания пуска АО 1 ступени по стороне №3 (НН1), (0.05 - 100.00) А	3.00
		Иср.АО-2.НН1	Иср.АО-2.НН1, А 3.00	Ток срабатывания пуска АО 2 ступени по стороне №3 (НН1), (0.05 - 100.00) А	3.00
		Иср.АО-3.НН1	Иср.АО-3.НН1, А 3.00	Ток срабатывания пуска АО 3 ступени по стороне №3 (НН1), (0.05 - 100.00) А	3.00
		Иср.АО-1.НН2	Иср.АО-1.НН2, А 3.00	Ток срабатывания пуска АО 1 ступени по стороне №4 (НН2), (0.05 - 100.00) А	3.00
		Иср.АО-2.НН2	Иср.АО-2.НН2, А 3.00	Ток срабатывания пуска АО 2 ступени по стороне №4 (НН2), (0.05 - 100.00) А	3.00
		Иср.АО-3.НН2	Иср.АО-3.НН2, А 3.00	Ток срабатывания пуска АО 3 ступени по стороне №4 (НН2), (0.05 - 100.00) А	3.00
		АО по току стороны ВН	АО по току стороны ВН предусмотрена	Автоматика охлаждения по току стороны ВН (не предусмотрена, предусмотрена)	предусмотрена
		АО по току стороны НН1	АО по току стороны НН1 предусмотрена	Автоматика охлаждения по току стороны №3 (НН1) (не предусмотрена, предусмотрена)	предусмотрена
		АО по току стороны НН2	АО по току стороны НН2 предусмотрена	Автоматика охлаждения по току стороны №4 (НН2) (не предусмотрена, предусмотрена)	предусмотрена
		Действие ЗПО на откл.	Действие ЗПО на откл. предусмотрено	Действие защиты от потери охлаждения (ЗПО) на откл. тр-ра (не предусмотрено, предусмотрено)	предусмотрено
		Контроль Т°С - ЗПО 1(2)ст	Контроль Т°С - ЗПО 1(2)ст не предусмотрен	Контроль температуры для ЗПО 1(2)ст. (предусмотрен, не предусмотрен)	не предусмотрен
Контроль Т°С - Нет дутья		Контроль Т°С - Нет дутья предусмотрен	Контроль температуры при потере дутья (не предусмотрен, предусмотрен)	предусмотрен	
Действие ЗПО-1ст.	Действие ЗПО-1ст. предусмотрено	Действие ЗПО 1 ст. (с контролем нагрузки) (не предусмотрено, предусмотрено)	предусмотрено		
Действие ЗПО-2ст.	Действие ЗПО-2ст. предусмотрено	Действие ЗПО 2 ст. (с контролем нагрузки) (не предусмотрено, предусмотрено)	предусмотрено		

Продолжение таблицы 17

Основное меню	Меню	Подменю 1	Подменю 2	Функция и диапазон изменения параметра	Параметры по умолчанию	
Автоматика охлаждения		Контроль тока для ЗПО-2ст	Контроль тока для ЗПО-2ст не предусмотрен	Контроль нагрузки для ЗПО 2-ой ступени (предусмотрен, не предусмотрен)	не предусмотрен	
		Действие ЗПО-3ст.	Действие ЗПО-3ст предусмотрено.	Действие ЗПО 3 ст. (при потере дутья) (не предусмотрено, предусмотрено)	предусмотрено	
		Время сраб. ЗПО-1ст.	Время сраб. ЗПО-1ст., мин 10	Время срабатывания ЗПО 1 ступень, (1 - 60) мин	10	
		Время сраб. ЗПО-2ст.	Время сраб. ЗПО-2ст., мин 20	Время срабатывания ЗПО 2 ступень, (1 - 60) мин	20	
		Время сраб. ЗПО-3ст.	Время сраб. ЗПО-3ст., мин 60	Время срабатывания ЗПО 3 ступень, (1 - 60) мин	60	
		Вх. Откл.от внешнего ШАОТ	Вх. Откл.от внешнего ШАОТ	Прием сигнала 'Отключение от ШАОТ' по входу (выбор из списка дискретных сигналов)	-	
		Вх. Откл. все охладители	Вх. Откл. все охладители -	Прием сигнала 'Отключены все охладители' по входу (выбор из списка дискретных сигналов)	-	
		Вх. Высокая Т°С масла	Вх. Высокая Т°С масла 6 Выс. Темп. Масла (>80С)	Прием сигнала 'Высокая температура масла (>80С)' по входу (выбор из списка дискретных сигналов)	6 Выс. Темп. Масла (>80С)	
		Вх. Реле тока ЗПО-1ст	Вх. Реле тока ЗПО-1ст 371 РТ ЗПО 1 ступень	Прием сигнала 'РТ ЗПО 1 ступень' по входу (выбор из списка дискретных сигналов)	371 РТ ЗПО 1 ступень	
		Вх. Реле тока ЗПО-2ст	Вх. Реле тока ЗПО-2ст -	Прием сигнала 'РТ ЗПО 2 ступень' по входу (выбор из списка дискретных сигналов)	-	
		Вх. Вывод ЗПО	Вх. Вывод ЗПО -	Прием сигнала 'Вывод ЗПО (от SA)' по входу (выбор из списка дискретных сигналов)	-	
		Вх. Неиспр. цепей охлож.	Вх. Неиспр. цепей охлож. 4 Неиспр. цепей охл.	Прием сигнала 'Неисправность цепей охлаждения' по входу (выбор из списка дискретных сигналов)	4 Неиспр. цепей охл.	
Блокировка РПН		Ивн блокировки РПН	Ивн блокировки РПН, А 3.00	Ток срабатывания блокир.РПН по току стороны №1 (ВН), (0.10 – 100.00) А	3.00	
		Унн1 блокировки РПН	Унн1 блокировки РПН, В 85.0	Напряжение сраб. блокир.РПН по напряжению стороны №3 (НН1), (80.0 – 100.0) В	85.0	
		Унн2 блокировки РПН	Унн2 блокировки РПН, В 85.0	Напряжение сраб. блокир.РПН по напряжению стороны №4 (НН2), (80.0 – 100.0) В	85.0	
		Блокировка РПН по Ивн	Блокировка РПН по Ивн предусмотрена	Блокировка РПН по току стороны ВН (не предусмотрена, предусмотрена)	предусмотрена	
		Блокировка РПН по Унн1	Блокировка РПН по Унн1 предусмотрена	Блокировка РПН по напряжению стороны №3 (НН1) (не предусмотрена, предусмотрена)	предусмотрена	
		Блокировка РПН по Унн2	Блокировка РПН по Унн2 предусмотрена	Блокировка РПН по напряжению стороны №4 (НН2) (не предусмотрена, предусмотрена)	предусмотрена	
Уставки		Иср. МТЗ ВН	Иср. МТЗ ВН, А 30.00	Ток срабатывания МТЗ по стороне №1 (ВН), (0.10 – 100.00) А	30.00	
		И2ср. ВН	И2ср. ВН, А 1.00	Ток срабатывания РТОП по стороне №1 (ВН), (0.10 – 100.00) А	1.00	
		Т МТЗ ВН-отклСВ	Т МТЗ ВН-отклСВ, с 27.00	Время срабатывания МТЗ ВН на отключение СВ СН(НН), (0.05 – 27.00) с		
		Время сраб. МТЗ ВН 1ст	Время сраб. МТЗ ВН 1ст, с 27.00	Время срабатывания МТЗ ВН 1 ступень (СВ СН и НН откл.), (0.05 – 27.00) с	27.00	
		Время сраб. МТЗ ВН 2ст	Время сраб. МТЗ ВН 2ст, с 27.00	Время срабатывания МТЗ ВН 2 ступень (СВ СН или НН вкл.), (0.05 – 27.00) с	27.00	
		Действие МТЗ ВН	Действие МТЗ ВН предусмотрено	Действие МТЗ ВН (предусмотрено, не предусмотрено)	предусмотрено	
		Пуск МТЗ ВН по U	Пуск МТЗ ВН по U предусмотрен	Пуск МТЗ ВН по напряжению (предусмотрен, не предусмотрен)	предусмотрен	
	МТЗ ВН		Пуск МТЗВН при выв.МТЗНН1	Пуск МТЗВН при выв.МТЗНН1 предусмотрен	Пуск МТЗ ВН при выводе пуска МТЗ НН1 по напряжению НН1 (не предусмотрен, предусмотрен)	предусмотрен
			Пуск МТЗВН при выв.МТЗНН2	Пуск МТЗВН при выв.МТЗНН2 предусмотрен	Пуск МТЗ ВН при выводе пуска МТЗ НН2 по напряжению НН2 (не предусмотрен, предусмотрен)	предусмотрен
			Блокировка МТЗ ВН при БТН	Блокировка МТЗ ВН при БТН не предусмотрен	Блокировка МТЗ ВН при БТН (не предусмотрена, предусмотрена)	не предусмотрена
			Действие РТОП ВН в МТЗ	Действие РТОП ВН в МТЗ не предусмотрено	Реле тока обратной последовательности (РТОП) для МТЗ ВН (не предусмотрено, предусмотрено)	не предусмотрено
			МТЗ ВН-откл.СВ	МТЗ ВН-откл.СВ не предусмотрено	Действие МТЗ ВН на отключение СВ СН(НН) (не предусмотрено, предусмотрено)	не предусмотрено
			Ускор.МТЗ ВН при откл.СВ	Ускор.МТЗ ВН при откл.СВ предусмотрено	Ускорение МТЗ ВН при отключенных СВ НН1(НН2) и СН (не предусмотрено, предусмотрено)	предусмотрено
			Действ.КQTсв НН1 на ускор	Действ.КQTсв НН1 на ускор предусмотрено	Действие сигнала КQT СВ НН1 для ускорения МТЗ ВН (предусмотрено, не предусмотрено)	предусмотрено
			Действ.КQTсв НН2 на ускор	Действ.КQTсв НН2 на ускор предусмотрено	Действие сигнала КQT СВ НН2 для ускорения МТЗ ВН (предусмотрено, не предусмотрено)	предусмотрено
			Вх. Вывод МТЗ ВН	Вх. Вывод МТЗ ВН	Прием сигнала 'Вывод МТЗ ВН (от SA)' по входу (выбор из списка дискретных сигналов)	-

Продолжение таблицы 17

Основное меню	Меню	Подменю 1	Подменю 2	Функция и диапазон изменения параметра	Параметры по умолчанию
Уставки	МТЗ ВН	Вх. Пуск МТЗ ВН по U	Вх. Пуск МТЗ ВН по U	Прием сигнала 'Пуск МТЗ ВН по напряжению' по входу (выбор из списка дискретных сигналов)	-
		Иср МТЗ НН1-1ст	Иср МТЗ НН1-1ст, А 30.00	Ток срабатывания МТЗ НН1-1 ступень, (0.10 – 100.00) А	30.00
		Иср МТЗ НН1-2ст	Иср МТЗ НН1-2ст, А 30.00	Ток срабатывания МТЗ НН1-2 ступень, (0.10 – 100.00) А	30.00
		I2ср. НН1	I2ср. НН1, А 1.00	Ток срабатывания РТОП по стороне №3 (НН1), (0.10 – 100.00) А	1.00
		Ул< по стороне НН1	Ул< по стороне НН1, В 85.0	Напряжение срабатывания мин. реле пуска по напряжению НН1, (10.0 – 100.0) В	85.0
		U2> по стороне НН1	U2> по стороне НН1, В 10.0	Напряжение срабатывания максимального РНОП по стороне №3 (НН1), (6.0 – 24.0) В	10.0
		Угол макс.чувств.РН МПНн1	Угол макс.чувств.РНМПНн1, ° 45	Угол макс. чувствительности РНМПП НН1, (30 - 90) °	45
		Время сраб.МТЗнн1-откл.СВ	Время сраб.МТЗнн1-откл.СВ, с 27.00	Время срабатывания МТЗ НН1 на отключение СВ, (0.05 – 27.00) с	27.00
		Время сраб.МТЗ НН1-2ст	Время сраб.МТЗ НН1-2ст, с 27.00	Время срабатывания МТЗ НН1-2 ступень (СВ НН1 вкл.), (0.05 – 27.00) с	27.00
		Время сраб.МТЗ НН1-1ст	Время сраб.МТЗ НН1-1ст, с 27.00	Время срабатывания МТЗ НН1-1 ступень (СВ НН1 откл.), (0.05 – 27.00) с	27.00
		Время сраб.МТЗ НН1-откл.Т	Время сраб.МТЗ НН1-откл.Т, с 27.00	Время срабатывания МТЗ НН1 на отключение тр-ра, (0.05 – 27.00) с	27.00
		Время сраб.МТЗ НН1-уск. Q1	Время сраб.МТЗ НН1-уск. Q1, с 27.00	Время срабатывания МТЗ НН1 с ускорением при включении Q1, (0.05 – 27.00) с	27.00
		Время ввода ускор.МТЗ НН1	Время ввода ускор.МТЗ НН1, с 27.00	Время ввода ускорения МТЗ НН1, (0.05 – 27.00) с	27.00
	МТЗ НН1	Действие МТЗ НН1	Действие МТЗ НН1 предусмотрено	Действие МТЗ НН1 (предусмотрено, не предусмотрено)	предусмотрено
		Пуск МТЗ НН1 по U НН1	Пуск МТЗ НН1 по U НН1 предусмотрен	Пуск МТЗ НН1 по напряжению (предусмотрен, не предусмотрен)	предусмотрен
		Действие РТОП НН1 в МТЗ	Действие РТОП НН1 в МТЗ не предусмотрено	Действие РТОП НН1 в МТЗ (не предусмотрено, предусмотрено)	не предусмотрено
		Действие РНМПП НН1 в МТЗ	Действие РНМПП НН1 в МТЗ не предусмотрено	Действие РНМПП НН1 в МТЗ (предусмотрено, не предусмотрено)	не предусмотрено
		Направление РНМПП НН1	Направление РНМПП НН1 к шинам	Направление РНМПП НН1 ( к шинам, в трансформатор)	к шинам
		Действие КQC Q1 в МТЗ ВН	Действие КQC Q1 в МТЗ ВН предусмотрено	Действие команды 'КQC Q1 (НН1)' в МТЗ ВН (не предусмотрено, предусмотрено)	предусмотрено
		Действие KQT Q1 в МТЗ	Действие KQT Q1 в МТЗ предусмотрено	Действие команды 'KQT Q1 (НН1)' в МТЗ (не предусмотрено, предусмотрено)	предусмотрено
		Вх. Вывод МТЗ НН1	Вх. Вывод МТЗ НН1 18 Вывод МТЗ НН1	Прием сигнала 'Вывод МТЗ НН1 (от SA)' по входу (выбор из списка дискретных сигналов)	18 Вывод МТЗ НН1
		Вх. Вывод пуска МТЗ НН1-U	Вх. Вывод пуска МТЗ НН1-U -	Прием сигнала 'Вывод пуска МТЗ НН1 по U (от SA)' по входу (выбор из списка дискретных сигналов)	-
		Вх. Пуск МТЗ НН1-U	Вх. Пуск МТЗ НН1-U 329 Пуск МТЗ НН1-U	Прием сигнала 'Пуск МТЗ НН1 по напряжению' по входу (выбор из списка дискретных сигналов)	329 Пуск МТЗ НН1-U
		Вх. КQC Q1 инверсный	Вх. КQC Q1 инверсный 33 КQC Q1 (НН1) инв.	Прием сигнала 'КQC Q1 (НН1) инверсный' по входу (выбор из списка дискретных сигналов)	33 КQC Q1 (НН1) инв.
		Вх. КQC Q1 (НН1)	Вх. КQC Q1 (НН1) 32 КQC Q1 (НН1)	Прием сигнала 'КQC Q1 (НН1)' по входу (выбор из списка дискретных сигналов)	32 КQC Q1 (НН1)
		Вх. KQT Q1 (НН1)	Вх. KQT Q1 (НН1) 39 KQT Q1 (НН1)	Прием сигнала 'KQT Q1 (НН1)' по входу (выбор из списка дискретных сигналов)	39 KQT Q1 (НН1)
	Вх. KQT СВ НН1	Вх. KQT СВ НН1 36 СВ НН1 откл.	Прием сигнала 'KQT СВ НН1' по входу (выбор из списка дискретных сигналов)	36 СВ НН1 откл.	
	МТЗ НН2	Иср МТЗ НН2-1ст	Иср МТЗ НН2-1ст, А 30.00	Ток срабатывания МТЗ НН2-1 ступень, (0.10 – 100.00) А	30.00
		Иср МТЗ НН2-2ст	Иср МТЗ НН2-2ст, А 30.00	Ток срабатывания МТЗ НН2-2 ступень, (0.10 – 100.00) А	30.00
		I2ср. НН2	I2ср. НН2, А 1.00	Ток срабатывания РТОП по стороне №4 (НН2), (0.10 – 100.00) А	1.00
		Ул< по стороне НН2	Ул< по стороне НН2, В 85.0	Напряжение срабатывания мин. реле пуска по напряжению НН2, (10.0 - 100) В	85.0
		U2> по стороне НН2	U2> по стороне НН2, В 10.0	Напряжение срабатывания максимального РНОП по стороне №4 (НН2), (6.0 – 24.0) В	10.0
		Угол макс.чувств.РН МПНн2	Угол макс.чувств.РНМПНн2, ° 45	Угол макс. чувствительности РНМПП НН2, (30 - 90) °	45
		Время сраб.МТЗнн2-откл.СВ	Время сраб.МТЗнн2-откл.СВ, с 27.00	Время срабатывания МТЗ НН2 на отключение СВ, (0.05 – 27.00) с	27.00

Продолжение таблицы 17

Основное меню	Меню	Подменю 1	Подменю 2	Функция и диапазон изменения параметра	Параметры по умолчанию
Уставки	МТЗ НН2	Время сраб.МТЗ НН2-2ст	Время сраб.МТЗ НН2-2ст, с 27.00	Время срабатывания МТЗ НН2-2ступень, (0.05 – 27.00) с	27.00
		Время сраб.МТЗ НН2-1ст	Время сраб.МТЗ НН2-1ст, с 27.00	Время срабатывания МТЗ НН2-1ступень, (0.05 – 27.00) с	27.00
		Время сраб.МТЗ НН2-откл.Т	Время сраб.МТЗ НН2-откл.Т, с 27.00	Время срабатывания МТЗ НН2 на отключение тр-ра, (0.05 – 27.00) с	27.00
		Время сраб.МТЗ НН2-уск. Q4	Время сраб.МТЗ НН2-уск. Q4, с 27.00	Время срабатывания МТЗ НН2 с ускорением при включении Q4, (0.05 – 27.00) с	27.00
		Время ввода ускор.МТЗ НН2	Время ввода ускор.МТЗ НН2, с 27.00	Время ввода ускорения МТЗ НН2, (0.05 – 27.00) с	27.00
		Действие МТЗ НН2	Действие МТЗ НН2 предусмотрено	Действие МТЗ НН2 (предусмотрено, не предусмотрено)	предусмотрено
		Пуск МТЗ НН2 по U НН2	Пуск МТЗ НН2 по U НН2 предусмотрен	Пуск МТЗ НН2 по напряжению НН2 (предусмотрен, не предусмотрен)	предусмотрен
		Действие РТОП НН2 в МТЗ	Действие РТОП НН2 в МТЗ не предусмотрено	Действие РТОП НН2 в МТЗ (не предусмотрено, предусмотрено)	не предусмотрено
		Действие РНМПП НН2 в МТЗ	Действие РНМПП НН2 в МТЗ предусмотрено	Действие РНМПП НН2 в МТЗ (предусмотрено, не предусмотрено)	предусмотрено
		Направление РНМПП НН2	Направление РНМПП НН2	Направление РНМПП НН2 (к шинам, в трансформатор)	к шинам
		Действие КQC Q4 в МТЗ ВН	Действие КQC Q4 в МТЗ ВН предусмотрено	Действие команды 'КQC Q4 (НН2)' в МТЗ ВН (не предусмотрено, предусмотрено)	предусмотрено
		Действие КQT Q4 в МТЗ	Действие КQT Q4 в МТЗ предусмотрено	Действие команды 'КQT Q4 (НН2)' в МТЗ (не предусмотрено, предусмотрено)	предусмотрено
		Вх. Вывод МТЗ НН2	Вх. Вывод МТЗ НН2 19 Вывод МТЗ НН2	Прием сигнала 'Вывод МТЗ НН2' по входу (выбор из списка дискретных сигналов)	19 Вывод МТЗ НН2
		Вх. Вывод пуска МТЗ НН2-U	Вх. Вывод пуска МТЗ НН2-U -	Прием сигнала 'Вывод пуска МТЗ НН2 по U (от SA)' по входу (выбор из списка дискретных сигналов)	-
		Вх. Пуск МТЗ НН2-U	Вх. Пуск МТЗ НН2-U 344 Пуск МТЗ НН2-U	Прием сигнала 'Пуск МТЗ НН2 по напряжению' по входу (выбор из списка дискретных сигналов)	344 Пуск МТЗ НН2-U
		Вх. КQC Q4 инверсный	Вх. КQC Q4 инверсный 35 КQC Q4 (НН2) инв.	Прием сигнала 'КQC Q4 (НН2) инверсный' по входу (выбор из списка дискретных сигналов)	35 КQC Q4 (НН2) инв.
		Вх. КQC Q4(НН2)	Вх. КQC Q4(НН2) 34 КQC Q4 (НН2)	Прием сигнала 'КQC Q4 (НН2)' по входу (выбор из списка дискретных сигналов)	34 КQC Q4 (НН2)
		Вх. КQT Q4 (НН2)	Вх. КQT Q4 (НН2) 40 КQT Q4 (НН2)	Прием сигнала 'КQT Q4 (НН2)' по входу (выбор из списка дискретных сигналов)	40 КQT Q4 (НН2)
	Вх. КQT СВ НН2	Вх. КQT СВ НН2 37 СВ НН2 откл.	Прием сигнала 'КQT СВ НН2' по входу (выбор из списка дискретных сигналов)	37 СВ НН2 откл.	
	ЛЗШ НН1	Время сраб. ЛЗШ НН1	Время сраб. ЛЗШ НН1, с 27.00	Время срабатывания ЛЗШ НН1, (0.05 – 27.00) с	27.00
		Время на неиспр.ЛЗШ НН1	Время на неиспр.ЛЗШ НН1, с 27.00	Время сигнализации неисправности ЛЗШ НН1, (0.50 – 27.00) с	27.00
		Действие ЛЗШ НН1	Действие ЛЗШ НН1 предусмотрено	Действие ЛЗШ НН1 (не предусмотрено, предусмотрено)	предусмотрено
		ЛЗШ НН1 на откл.Q1	ЛЗШ НН1 на откл.Q1 с АПВ	Действие ЛЗШ НН1 на отключение Q1 (с АПВ, без АПВ)	с АПВ
		Тип контакта-Пуск ЛЗШ НН1	Тип контакта-Пуск ЛЗШ НН1 НЗК	Тип контакта 'Пуск ЛЗШ НН1' (НЗК, НОК)	НЗК
		Вх. Пуск ЛЗШ НН1	Вх. Пуск ЛЗШ НН1 24 Пуск ЛЗШ НН1	Прием сигнала 'Пуск ЛЗШ НН1' по входу (выбор из списка дискретных сигналов)	24 Пуск ЛЗШ НН1
		Вх. Питание ЛЗШ НН1	Вх. Питание ЛЗШ НН1 -	Прием сигнала 'Питание ЛЗШ НН1' по входу (выбор из списка дискретных сигналов)	-
	ЛЗШ НН2	Время сраб. ЛЗШ НН2	Время сраб. ЛЗШ НН2, с 27.00	Время срабатывания ЛЗШ НН2, (0.05 – 27.00) с	27.00
		Время на неиспр.ЛЗШ НН2	Время на неиспр.ЛЗШ НН2, с 27.00	Время сигнализации неисправности ЛЗШ НН2, (0.50 – 27.00) с	27.00
Действие ЛЗШ НН2		Действие ЛЗШ НН2 предусмотрено	Действие ЛЗШ НН2 (не предусмотрено, предусмотрено)	предусмотрено	
ЛЗШ НН2 на откл.Q4		ЛЗШ НН2 на откл.Q4 с АПВ	Действие ЛЗШ НН2 на отключение Q4 (с АПВ, без АПВ)	с АПВ	
Тип контакта-Пуск ЛЗШ НН2		Тип контакта-Пуск ЛЗШ НН2 НЗК	Тип контакта 'Пуск ЛЗШ НН2' (НЗК,НОК)	НЗК	
Вх. Пуск ЛЗШ НН2		Вх. Пуск ЛЗШ НН2 25 Пуск ЛЗШ НН2	Прием сигнала 'Пуск ЛЗШ НН2' по входу (выбор из списка дискретных сигналов)	25 Пуск ЛЗШ НН2	
Вх. Питание ЛЗШ НН2		Вх. Питание ЛЗШ НН2 -	Прием сигнала 'Питание ЛЗШ НН2' (выбор из списка дискретных сигналов)	-	
ЗДЗ НН1	Время подхвата бл.откл.Q1	Время подхвата бл.откл.Q1, с 0.05	Время подхвата срабатывания ЗДЗ НН1 на блокировку отключения Q1, (0.05 – 27.00) с	0.05	



Продолжение таблицы 17

Основное меню	Меню	Подменю 1	Подменю 2	Функция и диапазон изменения параметра	Параметры по умолчанию
Уставкаи	ЗДЗ НН1	Время на неиспр.ЗДЗ НН1	Время на неиспр.ЗДЗ НН1, с 0.01	Время срабатывания неисправности цепи ЗДЗ Q1 (НН1), (0.01 – 27.00) с	0.01
		Выбор пуска ЗДЗ НН1	Выбор пуска ЗДЗ НН1 от МТЗ ВН	Выбор пуска ЗДЗ НН1 (от МТЗ ВН, от МТЗ НН1 (внт), от МТЗ (внш))	от МТЗ ВН
		Действие ЗДЗ НН1	Действие ЗДЗ НН1 предусмотрено	Действие ЗДЗ НН1 (не предусмотрено, предусмотрено)	предусмотрено
		Действие ЗДЗ - бл.откл.Q1	Действие ЗДЗ - бл.откл.Q1 не предусмотрена	Блокировка отключения Q1 от ЗДЗ НН1 (не предусмотрена, предусмотрена)	не предусмотрена
		Вх. SQH Q1	Вх. SQH Q1 26 SQH Q1	Прием сигнала 'SQH Q1' по входу (выбор из списка дискретных сигналов)	26 SQH Q1
		Вх. KTD Q1	Вх. KTD Q1 27 KTD Q1	Прием сигнала 'KTD Q1' по входу (выбор из списка дискретных сигналов)	27 KTD Q1
		Вх. Пуск ЗДЗ Q1-внеш.МТЗ	Вх. Пуск ЗДЗ Q1-внеш.МТЗ -	Прием сигнала 'Пуск ЗДЗ НН1 от внеш. МТЗ' по входу (выбор из списка дискретных сигналов)	-
	ЗДЗ НН2	Время подхвата бл.откл.Q4	Время подхвата бл.откл.Q4, с 0.05	Время подхвата срабатывания ЗДЗ НН2 на блокировку отключения Q4, (0.05 – 27.00) с	0.05
		Время на неиспр.ЗДЗ НН2	Время на неиспр.ЗДЗ НН2, с 0.01	Время срабатывания неисправности цепи ЗДЗ Q4 (НН2), (0.01 – 27.00) с	0.01
		Выбор пуска ЗДЗ НН2	Выбор пуска ЗДЗ НН2 от МТЗ ВН	Выбор пуска ЗДЗ НН2 (от МТЗ ВН, от МТЗ НН2 (внт), от МТЗ (внш))	от МТЗ ВН
		Действие ЗДЗ НН2	Действие ЗДЗ НН2 предусмотрено	Действие ЗДЗ НН2 (не предусмотрено, предусмотрено)	предусмотрено
		Действие ЗДЗ - бл.откл.Q4	Действие ЗДЗ - бл.откл.Q4 не предусмотрена	Блокировка отключения Q4 от ЗДЗ НН2 (не предусмотрена, предусмотрена)	не предусмотрена
		Вх. SQH Q4	Вх. SQH Q4 28 SQH Q4	Прием сигнала 'SQH Q4' по входу (SQH Q4) (выбор из списка дискретных сигналов)	28 SQH Q4
		Вх. KTD Q4	Вх. KTD Q4 29 KTD Q4	Прием сигнала 'KTD Q4' по входу (KTD Q4) (выбор из списка дискретных сигналов)	29 KTD Q4
	Вх. Пуск ЗДЗ Q4-внеш.МТЗ	Вх. Пуск ЗДЗ Q4-внеш.МТЗ -	Прием сигнала 'Пуск ЗДЗ НН2 от внеш. МТЗ' по входу (выбор из списка дискретных сигналов)	-	
	Газовые защиты	Время на сраб. КИ ГЗ	Время на сраб. КИ ГЗ, с 1.00	Задержка на срабатывание КИ ГЗ, (0.05 – 27.00) с	1.00
		Действие ГЗ Тр-ра - откл	Действие ГЗ Тр-ра – откл не предусмотрено	Действие ГЗ Тр-ра на отключение (не предусмотрено, предусмотрено)	не предусмотрено
		Действие ГЗ РПН - откл	Действие ГЗ РПН – откл не предусмотрено	Действие ГЗ РПН на отключение (не предусмотрено, предусмотрено)	не предусмотрено
		Перевод ГЗТ сигн.ст.-откл	Перевод ГЗТ сигн.ст.-откл не предусмотрен	Перевод ГЗТ-сигн. ст. на отключение (не предусмотрен, предусмотрен)	не предусмотрен
		Действие КИ-Выв.ГЗТ сигн	Действие КИ-Выв.ГЗТ сигн не предусмотрено	Действие КИ на вывод ГЗ Тр-ра сигн.ст. (не предусмотрено, предусмотрено)	не предусмотрено
		Действие КИ-Выв.ГЗТ откл	Действие КИ-Выв.ГЗТоткл не предусмотрено	Действие КИ на вывод ГЗ Тр-ра откл.ст. (не предусмотрено, предусмотрено)	не предусмотрено
Действие КИ-Выв.ГЗ РПН		Действие КИ-Выв.ГЗ РПН не предусмотрено	Действие КИ на вывод ГЗ РПН (не предусмотрено, предусмотрено)	не предусмотрено	
Вх. ГЗТ-А сигн.ст.		Вх. ГЗТ-А сигн.ст. -	Прием сигнала 'ГЗТ фаза А сигнальная ступень' по входу (выбор из списка дискретных сигналов)	-	
Вх. ГЗТ-В сигн.ст.		Вх. ГЗТ-В сигн.ст. -	Прием сигнала 'ГЗТ фаза В сигнальная ступень' по входу (выбор из списка дискретных сигналов)	-	
Вх. ГЗТ-С сигн.ст.		Вх. ГЗТ-С сигн.ст. -	Прием сигнала 'ГЗТ фаза С сигнальная ступень' по входу (выбор из списка дискретных сигналов)	-	
Вх. ГЗТ(Общ)сигн.ст.		Вх. ГЗТ(Общ)сигн.ст. 11 ГЗТ сигн. ст.	Прием сигнала 'ГЗТ (общ.) сигнальная ступень' по входу (выбор из списка дискретных сигналов)	11 ГЗТ сигн. ст.	
Вх. ГЗТ-А откл.ст.		Вх. ГЗТ-А откл.ст. -	Прием сигнала 'ГЗТ фаза А отключающая ступень' по входу (выбор из списка дискретных сигналов)	-	
Вх. ГЗТ-В откл.ст.		Вх. ГЗТ-В откл.ст. -	Прием сигнала 'ГЗТ фаза В отключающая ступень' по входу (выбор из списка дискретных сигналов)	-	
Вх. ГЗТ-С откл.ст.		Вх. ГЗТ-С откл.ст. -	Прием сигнала 'ГЗТ фаза С отключающая ступень' по входу (выбор из списка дискретных сигналов)	-	
Вх. ГЗТ (Общ) откл.ст.		Вх. ГЗТ (Общ) откл.ст. 12 ГЗТ откл.ст	Прием сигнала 'ГЗТ (общ.) отключающая ступень' по входу (выбор из списка дискретных сигналов)	12 ГЗТ откл.ст	
Вх. ГЗ РПН-А		Вх. ГЗ РПН-А -	Прием сигнала 'ГЗ РПН фаза А' по входу (выбор из списка дискретных сигналов)	-	
Вх. ГЗ РПН-В		Вх. ГЗ РПН-В -	Прием сигнала 'ГЗ РПН фаза В' по входу (выбор из списка дискретных сигналов)	-	
Вх. ГЗ РПН-С		Вх. ГЗ РПН-С -	Прием сигнала 'ГЗ РПН фаза С' по входу (выбор из списка дискретных сигналов)	-	
Вх. ГЗ РПН (Общ)		Вх. ГЗ РПН (Общ) 13 ГЗ РПН	Прием сигнала 'ГЗ РПН (общ.)' по входу (выбор из списка дискретных сигналов)	13 ГЗ РПН	
Вх. SA ГЗТ-А		Вх. SA ГЗТ-А -	Перевод ГЗ Тр-ра фаза А на сигнал по входу (выбор из списка дискретных сигналов)	-	
Вх. SA ГЗТ-В		Вх. SA ГЗТ-В -	Перевод ГЗ Тр-ра фаза В на сигнал по входу (выбор из списка дискретных сигналов)	-	
Вх. SA ГЗТ-С		Вх. SA ГЗТ-С -	Перевод ГЗ Тр-ра фаза С на сигнал по входу (выбор из списка дискретных сигналов)	-	
Вх. SA ГЗТ		Вх. SA ГЗТ 10 Пер. ГЗТ на сигн.	Перевод ГЗ Тр-ра (общ.) на сигнал по входу (выбор из списка дискретных сигналов)	10 Пер. ГЗТ на сигн.	

Продолжение таблицы 17

Основное меню	Меню	Подменю 1	Подменю 2	Функция и диапазон изменения параметра	Параметры по умолчанию
Газовые защиты		Вх. SA ГЗ РПН-А	Вх. SA ГЗ РПН-А	Перевод ГЗ РПН фаза А на сигнал по входу (выбор из списка дискретных сигналов)	-
		Вх. SA ГЗ РПН-В	Вх. SA ГЗ РПН-В	Перевод ГЗ РПН фаза В на сигнал по входу (выбор из списка дискретных сигналов)	-
		Вх. SA ГЗ РПН-С	Вх. SA ГЗ РПН-С	Перевод ГЗ РПН фаза С на сигнал по входу (выбор из списка дискретных сигналов)	-
		Вх. SA ГЗ РПН	Вх. SA ГЗ РПН 14 Пер. ГЗ РПН на сигн	Перевод ГЗ РПН (общ.) на сигнал по входу (выбор из списка дискретных сигналов)	14 Пер. ГЗ РПН на сигн
		Вх. КИ ГЗТ-А сигн.ст.	Вх. КИ ГЗТ-А сигн.ст.	Прием сигнала 'КИ ГЗТ фаза А сигн.ст.' по входу (выбор из списка дискретных сигналов)	-
		Вх. КИ ГЗТ-В сигн.ст.	Вх. КИ ГЗТ-В сигн.ст.	Прием сигнала 'КИ ГЗТ фаза В сигн.ст.' по входу (выбор из списка дискретных сигналов)	-
		Вх. КИ ГЗТ-С сигн.ст.	Вх. КИ ГЗТ-С сигн.ст.	Прием сигнала 'КИ ГЗТ фаза С сигн.ст.' по входу (выбор из списка дискретных сигналов)	-
		Вх. КИ ГЗТ сигн.ст.	Вх. КИ ГЗТ сигн.ст.	Прием сигнала 'КИ ГЗТ (общ.) сигн.ст.' по входу (выбор из списка дискретных сигналов)	-
		Вх. КИ ГЗТ-А откл.ст.	Вх. КИ ГЗТ-А откл.ст.	Прием сигнала 'КИ ГЗТ фаза А откл.ст.' по входу (выбор из списка дискретных сигналов)	-
		Вх. КИ ГЗТ-В откл.ст.	Вх. КИ ГЗТ-В откл.ст.	Прием сигнала 'КИ ГЗТ фаза В откл.ст.' по входу (выбор из списка дискретных сигналов)	-
		Вх. КИ ГЗТ-С откл.ст.	Вх. КИ ГЗТ-С откл.ст.	Прием сигнала 'КИ ГЗТ фаза С откл.ст.' по входу (выбор из списка дискретных сигналов)	-
		Вх. КИ ГЗТ откл.ст.	Вх. КИ ГЗТ откл.ст.	Прием сигнала 'КИ ГЗТ (общ.) откл.ст.' по входу (выбор из списка дискретных сигналов)	-
		Вх. КИ ГЗ РПН-А	Вх. КИ ГЗ РПН-А	Прием сигнала 'КИ ГЗ РПН фаза А' по входу (выбор из списка дискретных сигналов)	-
		Вх. КИ ГЗ РПН-В	Вх. КИ ГЗ РПН-В	Прием сигнала 'КИ ГЗ РПН фаза В' по входу (выбор из списка дискретных сигналов)	-
		Вх. КИ ГЗ РПН-С	Вх. КИ ГЗ РПН-С	Прием сигнала 'КИ ГЗ РПН фаза С' по входу (выбор из списка дискретных сигналов)	-
		Вх. КИ ГЗ РПН	Вх. КИ ГЗ РПН	Прием сигнала 'КИ ГЗ РПН (общ.)' по входу (выбор из списка дискретных сигналов)	-
	Вх. Оперативный ток ГЗ	Вх. Оперативный ток ГЗ	Прием сигнала 'Контроль опер.тока ГЗ' по входу (выбор из списка дискретных сигналов)	-	
Уставки		Иср УРОВ N2	Иср УРОВ N2, А 0.40	Ток срабатывания реле тока УРОВ стороны №2, (0.04 - 2.00) А	0.40
		Иср УРОВ N3	Иср УРОВ N3, А 0.40	Ток срабатывания реле тока УРОВ стороны №3 (НН1), (0.04 - 2.00) А	0.40
		Иср УРОВ N4	Иср УРОВ N4, А 0.40	Ток срабатывания реле тока УРОВ стороны №4 (НН2), (0.04 - 2.00) А	0.40
		Uл< по стороне НН1 для ПТ	Uл< по стороне НН1 для ПТ, В 10.00	Напряжение срабатывания реле минимального напряжения НН1, (10.00 – 100.00) В	10.00
		U2> по стороне НН1 для ПТ	U2> по стороне НН1 для ПТ, В 6.00	Напряжение срабатывания реле обратной последовательности НН1, (6.00 – 24.00) В	6.00
		Uл< по стороне НН2 для ПТ	Uл< по стороне НН2 для ПТ, В 10.00	Напряжение срабатывания реле минимального напряжения НН2, (10.00 – 100.00) В	10.00
		U2> по стороне НН2 для ПТ	U2> по стороне НН2 для ПТ, В 6.00	Напряжение срабатывания реле обратной последовательности НН2, (6.00 – 24.00) В	6.00
		Время импульса на пуск ПТ	Время импульса на пуск ПТ, с 1.00	Длительность импульса на пуск ПТ Тр-ра, (0.05 – 27.00) с	1.00
		Пожаротушение Тр-ра	Пожаротушение Тр-ра не предусмотрено	Пожаротушение Тр-ра (предусмотрено, не предусмотрено)	не предусмотрено
		Действие РТ УРОВ N1-нет U	Действие РТ УРОВ N1-нет U предусмотрено	Действие РТ УРОВ стороны №1 для контроля отсутствия U (не предусмотрено, предусмотрено)	предусмотрено
		Действие РТ УРОВ N2-нет U	Действие РТ УРОВ N2-нет U предусмотрено	Действие РТ УРОВ стороны №2 для контроля отсутствия U (не предусмотрено, предусмотрено)	предусмотрено
		Действие РТ УРОВ N3-нет U	Действие РТ УРОВ N3-нет U не предусмотрено	Действие РТ УРОВ стороны №3 (НН1) для контроля отсутствия U (не предусмотрено, предусмотрено)	не предусмотрено
		Действие РТ УРОВ N4-нет U	Действие РТ УРОВ N4-нет U не предусмотрено	Действие РТ УРОВ стороны №4 (НН2) для контроля отсутствия U (не предусмотрено, предусмотрено)	не предусмотрено
		Действие РН НН1 - нет U	Действие РН НН1 - нет U предусмотрено	Действие РН НН1 для контроля отсутствия напряжения (предусмотрено, не предусмотрено)	предусмотрено
		Действие РН НН2 - нет U	Действие РН НН2 - нет U предусмотрено	Действие РН НН2 для контроля отсутствия напряжения (предусмотрено, не предусмотрено)	предусмотрено
		Вх. Вывод ПТ Тр-ра	Вх. Вывод ПТ Тр-ра	Прием сигнала 'Вывод ПТ Тр-ра(от SA)' по входу (выбор из списка дискретных сигналов)	-
Контроль перевода на ОВ		Вх. SA ВН - 'Тр'	Вх. SA ВН - 'Тр'	Прием сигнала от SA ВН 'Положение - Тр-р' по входу (выбор из списка дискретных сигналов)	-
		Вх. SG ВН - 'Тр'	Вх. SG ВН - 'Тр'	Прием сигнала от SG ВН 'Тр-р' по входу (выбор из списка дискретных сигналов)	-
		Вх. SA ВН - 'ОВ'	Вх. SA ВН - 'ОВ'	Прием сигнала от SA ВН 'Положение ОВ' по входу (выбор из списка дискретных сигналов)	-

Продолжение таблицы 17

Основное меню	Меню	Подменю 1	Подменю 2	Функция и диапазон изменения параметра	Параметры по умолчанию	
Уставки	Дополнительная логика	Контроль перевода на ОБ	Вх. SG ВН - 'ОБ'	Вх. SG ВН - 'ОБ'	Прием сигнала от SG ВН 'ОБ' по входу (выбор из списка дискретных сигналов)	-
		Вход ВВ №1	Вход ВВ №1	Вход ВВ №1 сконфигурирован на сигнал (выбор из списка дискретных сигналов)	-	
		Значение ВВ1	Значение ВВ1, с 0.00	Значение ВВ №1, (0.00 - 27.00) с	0.00	
		ВВ №1	ВВ №1 на срабатывание	Выдержка времени ВВ №1 (на срабатывание, на возврат)	на срабатывание	
		Вход ВВ №2	Вход ВВ №2	Вход ВВ №2 сконфигурирован на сигнал (выбор из списка дискретных сигналов)	-	
		Значение ВВ2	Значение ВВ2, с 0.00	Значение ВВ №2, (0.00 - 27.00) с	0.00	
		ВВ №2	ВВ №2 на срабатывание	Выдержка времени ВВ №2 (на срабатывание, на возврат)	на срабатывание	
		Вход ВВ №3	Вход ВВ №3	Вход ВВ №3 сконфигурирован на сигнал (выбор из списка дискретных сигналов)	-	
		Значение ВВ3	Значение ВВ3, с 0.00	Значение ВВ №3, (0.00 - 27.00) с	0.00	
		ВВ №3	ВВ №3 на срабатывание	Выдержка времени ВВ №3 (на срабатывание, на возврат)	на срабатывание	
		Вход ВВ №4	Вход ВВ №4	Вход ВВ №4 сконфигурирован на сигнал (выбор из списка дискретных сигналов)	-	
		Значение ВВ4	Значение ВВ4, с 0.00	Значение ВВ №4, (0.00 - 27.00) с	0.00	
		ВВ №4	ВВ №4 на срабатывание	Выдержка времени ВВ №4 (на срабатывание, на возврат)	на срабатывание	
		Вх.SA1_VIRT	Вх.SA1_VIRT	SA1_VIRT по входу (выбор из списка дискретных сигналов)	-	
		Вх.SA2_VIRT	Вх.SA2_VIRT	SA2_VIRT по входу (выбор из списка дискретных сигналов)	-	
Вх.SA3_VIRT	Вх.SA3_VIRT	SA3_VIRT по входу (выбор из списка дискретных сигналов)	-			
Вх.SA4_VIRT	Вх.SA4_VIRT	SA4_VIRT по входу (выбор из списка дискретных сигналов)	-			
Служебные параметры	Конф-ие дискр.-гр. уставок	Вх.бит 0 гр.уст.	Вх.бит 0 гр.уст.	Прием 0 бита группы уставок по входу N (выбор из списка дискретных сигналов)	-	
		Вх.бит 1 гр.уст.	Вх.бит 1 гр.уст.	Прием 1 бита группы уставок по входу N (выбор из списка дискретных сигналов)	-	
		Вх.бит 2 гр.уст.	Вх.бит 2 гр.уст.	Прием 2 бита группы уставок по входу N (выбор из списка дискретных сигналов)	-	
	Конф-ие эл.кл.-гр. уставок	Эл.кл.1 гр.уст	Эл.кл.1 гр.уст	Прием сигнала выбора 1 группы уставок по входу N (выбор из списка дискретных сигналов)	-	
		Эл.кл.2 гр.уст	Эл.кл.2 гр.уст	Прием сигнала выбора 2 группы уставок по входу N (выбор из списка дискретных сигналов)	-	
		Эл.кл.3 гр.уст	Эл.кл.3 гр.уст	Прием сигнала выбора 3 группы уставок по входу N (выбор из списка дискретных сигналов)	-	
		Эл.кл.4 гр.уст	Эл.кл.4 гр.уст	Прием сигнала выбора 4 группы уставок по входу N (выбор из списка дискретных сигналов)	-	
		Эл.кл.5 гр.уст	Эл.кл.5 гр.уст	Прием сигнала выбора 5 группы уставок по входу N (выбор из списка дискретных сигналов)	-	
		Эл.кл.6 гр.уст	Эл.кл.6 гр.уст	Прием сигнала выбора 6 группы уставок по входу N (выбор из списка дискретных сигналов)	-	
		Эл.кл.7 гр.уст	Эл.кл.7 гр.уст	Прием сигнала выбора 7 группы уставок по входу N (выбор из списка дискретных сигналов)	-	
	Конфиг. вых.реле	Конфиг. K01	Конфиг. K01 355 Бл.Откл.Q1-НО	Вывод на выходное реле K1:X101 дискретного сигнала N (выбор из списка дискретных сигналов)	355 Бл.Откл.Q1-НО	
		Конфиг. K02	Конфиг. K02 295 ТЗНП откл. Т2	Вывод на выходное реле K2:X101 дискретного сигнала N (выбор из списка дискретных сигналов)	295 ТЗНП откл. Т2	
		Конфиг. K03	Конфиг. K03 364 Блок.РПН-НО	Вывод на выходное реле K3:X101 дискретного сигнала N (выбор из списка дискретных сигналов)	364 Блок.РПН-НО	
		Конфиг. K04	Конфиг. K04 294 Отключение шин	Вывод на выходное реле K4:X101 дискретного сигнала N (выбор из списка дискретных сигналов)	294 Отключение шин	
		Конфиг. K05	Конфиг. K05 296 Откл.СВ(ШСВ) ВН	Вывод на выходное реле K5:X101 дискретного сигнала N (выбор из списка дискретных сигналов)	296 Откл.СВ (ШСВ) ВН	
Конфиг. K06		Конфиг. K06 326 Откл.Q1 без АПВ	Вывод на выходное реле K6:X101 дискретного сигнала N (выбор из списка дискретных сигналов)	326 Откл.Q1 без АПВ		
Конфиг. K07		Конфиг. K07 325 Откл.Q1 с АПВ	Вывод на выходное реле K7:X101 дискретного сигнала N (выбор из списка дискретных сигналов)	325 Откл.Q1 с АПВ		
Конфиг. K08		Конфиг. K08 299 ЗАПВ ВН(Q2)	Вывод на выходное реле K8:X101 дискретного сигнала N (выбор из списка дискретных сигналов)	299 ЗАПВ ВН(Q2)		
Конфиг. K09		Конфиг. K09 298 Откл. ВН(Q2)	Вывод на выходное реле K9:X102 дискретного сигнала N (выбор из списка дискретных сигналов)	298 Откл. ВН(Q2)		
Конфиг. K10		Конфиг. K10 341 Откл.Q4 без АПВ	Вывод на выходное реле K10:X102 дискретного сигнала N (выбор из списка дискретных сигналов)	341 Откл.Q4 без АПВ		
Конфиг. K11		Конфиг. K11 340 Откл.Q4 с АПВ	Вывод на выходное реле K11:X102 дискретного сигнала N (выбор из списка дискретных сигналов)	340 Откл.Q4 с АПВ		
Конфиг. K12		Конфиг. K12 356 Бл.Откл.Q4-НО	Вывод на выходное реле K12:X102 дискретного сигнала N (выбор из списка дискретных сигналов)	356 Бл.Откл.Q4-НО		
Конфиг. K13		Конфиг. K13 369 Авт.Охл.-1ст.	Вывод на выходное реле K13:X102 дискретного сигнала N (выбор из списка дискретных сигналов)	369 Авт.Охл.- 1ст.		
Конфиг. K14		Конфиг. K14	Вывод на выходное реле K14:X102 дискретного сигнала N (выбор из списка дискретных сигналов)	-		
Конфиг. K15		Конфиг. K15	Вывод на выходное реле K15:X102 дискретного сигнала N (выбор из списка дискретных сигналов)	-		

Продолжение таблицы 17

Основное меню	Меню	Подменю 1	Подменю 2	Функция и диапазон изменения параметра	Параметры по умолчанию
Служебные параметры	Конфиг. вых.реле	Конфиг. K16	Конфиг. K16 323 Бл.АВР СВ НН1	Вывод на выходное реле K16:X102 дискретного сигнала N (выбор из списка дискретных сигналов)	323 Бл.АВР СВ НН1
		Конфиг. K17	Конфиг. K17 -	Вывод на выходное реле K17:X103 дискретного сигнала N (выбор из списка дискретных сигналов)	-
		Конфиг. K18	Конфиг. K18 131 РН НН1 U2>	Вывод на выходное реле K18:X103 дискретного сигнала N (выбор из списка дискретных сигналов)	131 РН НН1 U2>
		Конфиг. K19	Конфиг. K19 328 U НН1 мин.	Вывод на выходное реле K19:X103 дискретного сигнала N (выбор из списка дискретных сигналов)	328 U НН1 мин.
		Конфиг. K20	Конфиг. K20 137 РН НН2 U2>	Вывод на выходное реле K20:X103 дискретного сигнала N (выбор из списка дискретных сигналов)	137 РН НН2 U2>
		Конфиг. K21	Конфиг. K21 343 U НН2 мин.	Вывод на выходное реле K21:X103 дискретного сигнала N (выбор из списка дискретных сигналов)	343 U НН2 мин.
		Конфиг. K22	Конфиг. K22 320 Пуск ЗДЗ-НН1	Вывод на выходное реле K22:X103 дискретного сигнала N (выбор из списка дискретных сигналов)	320 Пуск ЗДЗ-НН1
		Конфиг. K23	Конфиг. K23 338 Бл.АВР СВ НН2	Вывод на выходное реле K23:X103 дискретного сигнала N (выбор из списка дискретных сигналов)	338 Бл.АВР СВ НН2
		Конфиг. K24	Конфиг. K24 335 Пуск ЗДЗ-НН2	Вывод на выходное реле K24:X103 дискретного сигнала N (выбор из списка дискретных сигналов)	335 Пуск ЗДЗ-НН2
		Конфиг. K25	Конфиг. K25 -	Вывод на выходное реле K25:X104 дискретного сигнала N (выбор из списка дискретных сигналов)	-
		Конфиг. K26	Конфиг. K26 -	Вывод на выходное реле K26:X104 дискретного сигнала N (выбор из списка дискретных сигналов)	-
		Конфиг. K27	Конфиг. K27 -	Вывод на выходное реле K27:X104 дискретного сигнала N (выбор из списка дискретных сигналов)	-
		Конфиг. K28	Конфиг. K28 -	Вывод на выходное реле K28:X104 дискретного сигнала N (выбор из списка дискретных сигналов)	-
		Конфиг. K29	Конфиг. K29 -	Вывод на выходное реле K29:X104 дискретного сигнала N (выбор из списка дискретных сигналов)	-
		Конфиг. K30	Конфиг. K30 -	Вывод на выходное реле K30:X104 дискретного сигнала N (выбор из списка дискретных сигналов)	-
		Конфиг. K31	Конфиг. K31 -	Вывод на выходное реле K31:X104 дискретного сигнала N (выбор из списка дискретных сигналов)	-
		Конфиг. K32	Конфиг. K32 -	Вывод на выходное реле K32:X104 дискретного сигнала N (выбор из списка дискретных сигналов)	-
	Конфиг. K4 БП	Конфиг. K4 БП -	Вывод на выходное реле K4:X31 БП дискретного сигнала N (выбор из списка дискретных сигналов)	-	
	Светодиод 1	Светодиод 1 257 Сраб. ДТЗ-А	Светодиод 1 от дискретного сигнала N (выбор из списка дискретных сигналов)	257 Сраб. ДТЗ-А	
	Светодиод 2	Светодиод 2 258 Сраб. ДТЗ-В	Светодиод 2 от дискретного сигнала N (выбор из списка дискретных сигналов)	258 Сраб. ДТЗ-В	
	Светодиод 3	Светодиод 3 259 Сраб. ДТЗ-С	Светодиод 3 от дискретного сигнала N (выбор из списка дискретных сигналов)	259 Сраб. ДТЗ-В	
	Светодиод 4	Светодиод 4 292 УРОВ ВН на себя	Светодиод 4 от дискретного сигнала N (выбор из списка дискретных сигналов)	292 УРОВ ВН на себя	
	Светодиод 5	Светодиод 5 293 УРОВ ВН	Светодиод 5 от дискретного сигнала N (выбор из списка дискретных сигналов)	293 УРОВ ВН	
	Светодиод 6	Светодиод 6 11 ГЗТ сигн. ст.	Светодиод 6 от дискретного сигнала N (выбор из списка дискретных сигналов)	11 ГЗТ сигн. ст.	
	Светодиод 7	Светодиод 7 12 ГЗТ откл.	Светодиод 7 от дискретного сигнала N (выбор из списка дискретных сигналов)	12 ГЗТ откл.	
	Светодиод 8	Светодиод 8 13 ГЗ РПН	Светодиод 8 от дискретного сигнала N (выбор из списка дискретных сигналов)	13 ГЗ РПН	
	Светодиод 9	Светодиод 9 269 ГЗ на сигнал	Светодиод 9 от дискретного сигнала N (выбор из списка дискретных сигналов)	269 ГЗ на сигнал	
	Светодиод 10	Светодиод 10 16 Внеш.откл.	Светодиод 10 от дискретного сигнала N (выбор из списка дискретных сигналов)	16 Внеш.откл.	
	Светодиод 11	Светодиод 11 297 ТЗНП ВН	Светодиод 11 от дискретного сигнала N (выбор из списка дискретных сигналов)	297 ТЗНП ВН	
	Светодиод 12	Светодиод 12 7 ТЗНП Т1(Т2)	Светодиод 12 от дискретного сигнала N (выбор из списка дискретных сигналов)	7 ТЗНП Т1(Т2)	
	Светодиод 13	Светодиод 13 368 ЗП	Светодиод 13 от дискретного сигнала N (выбор из списка дискретных сигналов)	368 ЗП	
	Светодиод 14	Светодиод 14 302 МТЗ ВН	Светодиод 14 от дискретного сигнала N (выбор из списка дискретных сигналов)	302 МТЗ ВН	
	Светодиод 15	Светодиод 15 -	Светодиод 15 от дискретного сигнала N (выбор из списка дискретных сигналов)	-	
Светодиод 17	Светодиод 17 321 МТЗ НН1	Светодиод 17 от дискретного сигнала N (выбор из списка дискретных сигналов)	321 МТЗ НН1		
Светодиод 18	Светодиод 18 349 ЗДЗ НН1	Светодиод 18 от дискретного сигнала N (выбор из списка дискретных сигналов)	349 ЗДЗ НН1		
Светодиод 19	Светодиод 19 331 ЛЗШ НН1	Светодиод 19 от дискретного сигнала N (выбор из списка дискретных сигналов)	331 ЛЗШ НН1		
Светодиод 20	Светодиод 20 336 МТЗ НН2	Светодиод 20 от дискретного сигнала N (выбор из списка дискретных сигналов)	336 МТЗ НН2		
Светодиод 21	Светодиод 21 350 ЗДЗ НН2	Светодиод 21 от дискретного сигнала N (выбор из списка дискретных сигналов)	350 ЗДЗ НН2		
Светодиод 22	Светодиод 22 346 ЛЗШ НН2	Светодиод 22 от дискретного сигнала N (выбор из списка дискретных сигналов)	346 ЛЗШ НН2		
Светодиод 23	Светодиод 23 5 Уровень масла	Светодиод 23 от дискретного сигнала N (выбор из списка дискретных сигналов)	5 Уровень масла		
Конфиг. сигн.					

Продолжение таблицы 17

Основное меню	Меню	Подменю 1	Подменю 2	Функция и диапазон изменения параметра	Параметры по умолчанию		
Служебные параметры	Кон-фиг.сигн.	Светодиод 24	Светодиод 24 6 Выс.Т°С масла	Светодиод 24 от дискретного сигнала N (выбор из списка дискретных сигналов)	6 Выс.Т°С масла		
		Светодиод 25	Светодиод 25 393 Неисп.Цеп.Охл.	Светодиод 25 от дискретного сигнала N (выбор из списка дискретных сигналов)	393 Неисп.Цеп.Охл		
		Светодиод 26	Светодиод 26 332 Неиспр. ЛЗШ НН1	Светодиод 26 от дискретного сигнала N (выбор из списка дискретных сигналов)	332 Неиспр. ЛЗШ НН1		
		Светодиод 27	Светодиод 27 347 Неиспр. ЛЗШ НН2	Светодиод 27 от дискретного сигнала N (выбор из списка дискретных сигналов)	347 Неиспр. ЛЗШ НН2		
		Светодиод 28	Светодиод 28 -	Светодиод 28 от дискретного сигнала N (выбор из списка дискретных сигналов)	-		
		Светодиод 29	Светодиод 29 330 Неиспр. ЦН НН1	Светодиод 29 от дискретного сигнала N (выбор из списка дискретных сигналов)	330 Неиспр. ЦН НН1		
		Светодиод 30	Светодиод 30 345 Неиспр. ЦН НН2	Светодиод 30 от дискретного сигнала N (выбор из списка дискретных сигналов)	345 Неиспр. ЦН НН2		
		Светодиод 31	Светодиод 31 -	Светодиод 31 от дискретного сигнала N (выбор из списка дискретных сигналов)	-		
		Светодиод 32	Светодиод 32 -	Светодиод 32 от дискретного сигнала N (выбор из списка дискретных сигналов)	-		
		Светодиод 33	Светодиод 33 -	Светодиод 33 от дискретного сигнала N (выбор из списка дискретных сигналов)	-		
		Светодиод 34	Светодиод 34 -	Светодиод 34 от дискретного сигнала N (выбор из списка дискретных сигналов)	-		
		Светодиод 35	Светодиод 35 -	Светодиод 35 от дискретного сигнала N (выбор из списка дискретных сигналов)	-		
		Светодиод 36	Светодиод 36 -	Светодиод 36 от дискретного сигнала N (выбор из списка дискретных сигналов)	-		
		Светодиод 37	Светодиод 37 -	Светодиод 37 от дискретного сигнала N (выбор из списка дискретных сигналов)	-		
		Светодиод 38	Светодиод 38 -	Светодиод 38 от дискретного сигнала N (выбор из списка дискретных сигналов)	-		
		Светодиод 39	Светодиод 39 -	Светодиод 39 от дискретного сигнала N (выбор из списка дискретных сигналов)	-		
		Светодиод 40	Светодиод 40 -	Светодиод 40 от дискретного сигнала N (выбор из списка дискретных сигналов)	-		
		Светодиод 41	Светодиод 41 -	Светодиод 41 от дискретного сигнала N (выбор из списка дискретных сигналов)	-		
		Светодиод 42	Светодиод 42 -	Светодиод 42 от дискретного сигнала N (выбор из списка дискретных сигналов)	-		
		Светодиод 43	Светодиод 43 -	Светодиод 43 от дискретного сигнала N (выбор из списка дискретных сигналов)	-		
		Светодиод 44	Светодиод 44 -	Светодиод 44 от дискретного сигнала N (выбор из списка дискретных сигналов)	-		
		Светодиод 45	Светодиод 45 -	Светодиод 45 от дискретного сигнала N (выбор из списка дискретных сигналов)	-		
		Светодиод 46	Светодиод 46 -	Светодиод 46 от дискретного сигнала N (выбор из списка дискретных сигналов)	-		
		Светодиод 47	Светодиод 47 -	Светодиод 47 от дискретного сигнала N (выбор из списка дискретных сигналов)	-		
		Светодиод 48	Светодиод 48 -	Светодиод 48 от дискретного сигнала N (выбор из списка дискретных сигналов)	-		
		Фиксация состояния светодиодов		465 Сраб. ДТЗ-А	465 Фикс. светод. Сраб. ДТЗ-А Вкл.	Фиксация состояния светодиода №1 (вкл. / откл.)	Вкл.
				466 Сраб. ДТЗ-В	466 Фикс. светод. Сраб. ДТЗ-В Вкл.	Фиксация состояния светодиода №2 (вкл. / откл.)	Вкл.
				467 Сраб. ДТЗ-С	467 Фикс. светод. Сраб. ДТЗ-С Вкл.	Фиксация состояния светодиода №3 (вкл. / откл.)	Вкл.
				468 УРОВ ВН на себя	468 Фикс. светод. УРОВ ВН на себя Вкл.	Фиксация состояния светодиода №4 (вкл. / откл.)	Вкл.
				469 УРОВ ВН	469 Фикс. светод. УРОВ ВН Вкл.	Фиксация состояния светодиода №5 (вкл. / откл.)	Вкл.
				470 ГЗТ сигн. ст.	470 Фикс. светод. ГЗТ сигн. ст. Вкл.	Фиксация состояния светодиода №6 (вкл. / откл.)	Вкл.
				471 ГЗТ откл. ст.	471 Фикс. светод. ГЗТ откл. ст. Вкл.	Фиксация состояния светодиода №7 (вкл. / откл.)	Вкл.
				472 ГЗ РПН	472 Фикс. светод. ГЗ РПН Вкл.	Фиксация состояния светодиода №8 (вкл. / откл.)	Вкл.
				473 ГЗ на сигнал	473 Фикс. светод. ГЗ на сигнал Откл.	Фиксация состояния светодиода №9 (вкл. / откл.)	Откл.
				474 Внеш.откл.	474 Фикс. светод. Внеш.откл. Вкл.	Фиксация состояния светодиода №10 (вкл. / откл.)	Вкл.
				475 ТЗНП ВН	475 Фикс. светод. 297 ТЗНП ВН Вкл.	Фиксация состояния светодиода №11 (вкл. / откл.)	Вкл.
				476 ТЗНП Т1(Т2)	476 Фикс. светод. 7 ТЗНП Т1(Т2) Вкл.	Фиксация состояния светодиода №12 (вкл. / откл.)	Вкл.
				477 ЗП	477 Фикс. светод. 368 ЗП Вкл.	Фиксация состояния светодиода №13 (вкл. / откл.)	Вкл.
				478 МТЗ ВН	478 Фикс. светод. МТЗ ВН Вкл.	Фиксация состояния светодиода №14 (вкл. / откл.)	Вкл.
				479 Светодиод 15	479 Фикс. светод. Светодиод 15 Вкл.	Фиксация состояния светодиода №15 (вкл. / откл.)	Вкл.
				480 Тестирование	480 Фикс. светод. Тестирование Откл.	Фиксация состояния светодиода №16 (вкл. / откл.)	Откл.
				481 МТЗ НН1	481 Фикс. светод. МТЗ НН1 Вкл.	Фиксация состояния светодиода №17 (вкл. / откл.)	Вкл.
				482 ЗДЗ НН1	482 Фикс. светод. ЗДЗ НН1 Вкл.	Фиксация состояния светодиода №18 (вкл. / откл.)	Вкл.

Продолжение таблицы 17

Основное меню	Меню	Подменю 1	Подменю 2	Функция и диапазон изменения параметра	Параметры по умолчанию	
Служебные параметры	Фиксация состояний светодиодов	483 ЛЗШ НН1	483 Фикс. светод. ЛЗШ НН1 Вкл.	Фиксация состояния светодиода №19 (вкл. / откл.)	Вкл.	
		484 МТЗ НН2	484 Фикс. светод. МТЗ НН2 Вкл.	Фиксация состояния светодиода №20 (вкл. / откл.)	Вкл.	
		485 ЗДЗ НН2	485 Фикс. светод. ЗДЗ НН2 Вкл.	Фиксация состояния светодиода №21 (вкл. / откл.)	Вкл.	
		486 ЛЗШ НН2	486 Фикс. светод. ЛЗШ НН2 Вкл.	Фиксация состояния светодиода №22 (вкл. / откл.)	Вкл.	
		487 Уровень масла	487 Фикс. светод. 5 Уровень масла Вкл.	Фиксация состояния светодиода №23 (вкл. / откл.)	Вкл.	
		488 Выс.Т°С масла	488 Фикс. светод. Выс.Т°С масла Вкл.	Фиксация состояния светодиода №24 (вкл. / откл.)	Вкл.	
		489 Неисп.Цеп.Охл.	489 Фикс. светод. Неисп.Цеп.Охл. Вкл.	Фиксация состояния светодиода №25 (вкл. / откл.)	Вкл.	
		490 Неиспр. ЛЗШ НН1	490 Фикс. светод. Неиспр. ЛЗШ НН1 Вкл.	Фиксация состояния светодиода №26 (вкл. / откл.)	Вкл.	
		491 Неиспр. ЛЗШ НН2	491 Фикс. светод. Неиспр. ЛЗШ НН2 Вкл.	Фиксация состояния светодиода №27 (вкл. / откл.)	Вкл.	
		492 Светодиод 28	492 Фикс. светод. Светодиод 28 Вкл.	Фиксация состояния светодиода №28 (вкл. / откл.)	Вкл.	
		493 Неиспр. ЦН НН1	493 Фикс. светод. Неиспр. ЦН НН1 Вкл.	Фиксация состояния светодиода №29 (вкл. / откл.)	Вкл.	
		494 Неиспр. ЦН НН2	494 Фикс. светод. Неиспр. ЦН НН2 Вкл.	Фиксация состояния светодиода №30 (вкл. / откл.)	Вкл.	
		495 Светодиод 31	495 Фикс. светод. Светодиод 31 Вкл.	Фиксация состояния светодиода №31 (вкл. / откл.)	Вкл.	
		496 Светодиод 32	496 Фикс. светод. Светодиод 32 Вкл.	Фиксация состояния светодиода №32 (вкл. / откл.)	Вкл.	
		497 Светодиод 33	497 Фикс. светод. Светодиод 33 Вкл.	Фиксация состояния светодиода №33 (вкл. / откл.)	Вкл.	
		498 Светодиод 34	498 Фикс. светод. Светодиод 34 Вкл.	Фиксация состояния светодиода №34 (вкл. / откл.)	Вкл.	
		499 Светодиод 35	499 Фикс. светод. Светодиод 35 Вкл.	Фиксация состояния светодиода №35 (вкл. / откл.)	Вкл.	
		500 Светодиод 36	500 Фикс. светод. Светодиод 36 Вкл.	Фиксация состояния светодиода №36 (вкл. / откл.)	Вкл.	
		501 Светодиод 37	501 Фикс. светод. Светодиод 37 Вкл.	Фиксация состояния светодиода №37 (вкл. / откл.)	Вкл.	
		502 Светодиод 38	502 Фикс. светод. Светодиод 38 Вкл.	Фиксация состояния светодиода №38 (вкл. / откл.)	Вкл.	
		503 Светодиод 39	503 Фикс. светод. Светодиод 39 Вкл.	Фиксация состояния светодиода №39 (вкл. / откл.)	Вкл.	
		504 Светодиод 40	504 Фикс. светод. Светодиод 40 Вкл.	Фиксация состояния светодиода №40 (вкл. / откл.)	Вкл.	
		505 Светодиод 41	505 Фикс. светод. Светодиод 41 Вкл.	Фиксация состояния светодиода №41 (вкл. / откл.)	Вкл.	
		506 Светодиод 42	506 Фикс. светод. Светодиод 42 Вкл.	Фиксация состояния светодиода №42 (вкл. / откл.)	Вкл.	
		507 Светодиод 43	507 Фикс. светод. Светодиод 43 Вкл.	Фиксация состояния светодиода №43 (вкл. / откл.)	Вкл.	
		508 Светодиод 44	508 Фикс. светод. Светодиод 44 Вкл.	Фиксация состояния светодиода №44 (вкл. / откл.)	Вкл.	
		509 Светодиод 45	509 Фикс. светод. Светодиод 45 Вкл.	Фиксация состояния светодиода №45 (вкл. / откл.)	Вкл.	
		510 Светодиод 46	510 Фикс. светод. Светодиод 46 Вкл.	Фиксация состояния светодиода №46 (вкл. / откл.)	Вкл.	
		511 Светодиод 47	511 Фикс. светод. Светодиод 47 Вкл.	Фиксация состояния светодиода №47 (вкл. / откл.)	Вкл.	
		512 Светодиод 48	512 Фикс. светод. Светодиод 48 Вкл.	Фиксация состояния светодиода №48 (вкл. / откл.)	Вкл.	
		Маска сигнализации срабатывания	465 Сраб. ДТЗ-А	465 Сигн. сраб. Сраб. ДТЗ-А Вкл.	Маска сигнализации срабатывания светодиода №1 (вкл. / откл.)	Вкл.
			466 Сраб. ДТЗ-В	466 Сигн. сраб. Сраб. ДТЗ-В Вкл.	Маска сигнализации срабатывания светодиода №2 (вкл. / откл.)	Вкл.
467 Сраб. ДТЗ-С	467 Сигн. сраб. Сраб. ДТЗ-С Вкл.		Маска сигнализации срабатывания светодиода №3 (вкл. / откл.)	Вкл.		
468 УРОВ ВН на себя	468 Сигн. сраб. УРОВ ВН на себя Вкл.		Маска сигнализации срабатывания светодиода №4 (вкл. / откл.)	Вкл.		
469 УРОВ ВН	469 Сигн. сраб. УРОВ ВН Вкл.		Маска сигнализации срабатывания светодиода №5 (вкл. / откл.)	Вкл.		
470 ГЗТ сигн. ст.	470 Сигн. сраб. ГЗТ сигн. ст. Откл.		Маска сигнализации срабатывания светодиода №6 (вкл. / откл.)	Откл.		
471 ГЗТ откл. ст.	471 Сигн. сраб. ГЗТ откл. ст. Вкл.		Маска сигнализации срабатывания светодиода №7 (вкл. / откл.)	Вкл.		
472 ГЗ РПН	472 Сигн. сраб. ГЗ РПН Вкл.		Маска сигнализации срабатывания светодиода №8 (вкл. / откл.)	Вкл.		
473 ГЗ на сигнал	473 Сигн. сраб. ГЗ на сигнал Откл.		Маска сигнализации срабатывания светодиода №9 (вкл. / откл.)	Откл.		
474 Внesh.откл.	474 Сигн. сраб. Внesh.откл. Вкл.		Маска сигнализации срабатывания светодиода №10 (вкл. / откл.)	Вкл.		
475 ТЗНП ВН	475 Сигн. сраб. 297 ТЗНП ВН Вкл.		Маска сигнализации срабатывания светодиода №11 (вкл. / откл.)	Вкл.		

## Продолжение таблицы 17

Основное меню	Меню	Подменю 1	Подменю 2	Функция и диапазон изменения параметра	Параметры по умолчанию	
Служебные параметры	Маска сигнализации срабатывания	476 ТЗНП Т1(Т2)	476 Сигн. сраб. 7 ТЗНП Т1(Т2) Вкл.	Маска сигнализации срабатывания светодиода №12 (вкл. / откл.)	Вкл.	
		477 ЗП	477 Сигн. сраб. 368 ЗП Откл.	Маска сигнализации срабатывания светодиода №13 (вкл. / откл.)	Откл.	
		478 МТЗ ВН	478 Сигн. сраб. МТЗ ВН Вкл.	Маска сигнализации срабатывания светодиода №14 (вкл. / откл.)	Вкл.	
		479 Светодиод 15	479 Сигн. сраб. Светодиод 15 Вкл.	Маска сигнализации срабатывания светодиода №15 (вкл. / откл.)	Вкл.	
		480 Тестирование	480 Сигн. сраб. Тестирование Откл.	Маска сигнализации срабатывания светодиода №16 (вкл. / откл.)	Откл.	
		481 МТЗ НН1	481 Сигн. сраб. МТЗ НН1 Вкл.	Маска сигнализации срабатывания светодиода №17 (вкл. / откл.)	Вкл.	
		482 ЗДЗ НН1	482 Сигн. сраб. ЗДЗ НН1 Вкл.	Маска сигнализации срабатывания светодиода №18 (вкл. / откл.)	Вкл.	
		483 ЛЗШ НН1	483 Сигн. сраб. ЛЗШ НН1 Вкл.	Маска сигнализации срабатывания светодиода №19 (вкл. / откл.)	Вкл.	
		484 МТЗ НН2	484 Сигн. сраб. МТЗ НН2 Вкл.	Маска сигнализации срабатывания светодиода №20 (вкл. / откл.)	Вкл.	
		485 ЗДЗ НН2	485 Сигн. сраб. ЗДЗ НН2 Вкл.	Маска сигнализации срабатывания светодиода №21 (вкл. / откл.)	Вкл.	
		486 ЛЗШ НН2	486 Сигн. сраб. ЛЗШ НН2 Вкл.	Маска сигнализации срабатывания светодиода №22 (вкл. / откл.)	Вкл.	
		487 Уровень масла	487 Сигн. сраб. 5 Уровень масла Откл.	Маска сигнализации срабатывания светодиода №23 (вкл. / откл.)	Откл.	
		488 Выс.Т°С масла	488 Сигн. сраб. Выс.Т°С масла Откл.	Маска сигнализации срабатывания светодиода №24 (вкл. / откл.)	Откл.	
		489 Неисп.Цеп.Охл.	489 Сигн. сраб. Неисп.Цеп.Охл. Откл.	Маска сигнализации срабатывания светодиода №25 (вкл. / откл.)	Откл.	
		490 Неиспр. ЛЗШ НН1	490 Сигн. сраб. Неиспр. ЛЗШ НН1 Откл.	Маска сигнализации срабатывания светодиода №26 (вкл. / откл.)	Откл.	
		491 Неиспр. ЛЗШ НН2	491 Сигн. сраб. Неиспр. ЛЗШ НН2 Откл.	Маска сигнализации срабатывания светодиода №27 (вкл. / откл.)	Откл.	
		492 Светодиод 28	492 Сигн. сраб. Светодиод 28 Откл.	Маска сигнализации срабатывания светодиода №28 (вкл. / откл.)	Откл.	
		493 Неиспр. ЦН НН1	493 Сигн. сраб. Неиспр. ЦН НН1 Откл.	Маска сигнализации срабатывания светодиода №29 (вкл. / откл.)	Откл.	
		494 Неиспр. ЦН НН2	494 Сигн. сраб. Неиспр. ЦН НН2 Откл.	Маска сигнализации срабатывания светодиода №30 (вкл. / откл.)	Откл.	
		495 Светодиод 31	495 Сигн. сраб. Светодиод 31 Откл.	Маска сигнализации срабатывания светодиода №31 (вкл. / откл.)	Откл.	
		496 Светодиод 32	496 Сигн. сраб. Светодиод 32 Откл.	Маска сигнализации срабатывания светодиода №32 (вкл. / откл.)	Откл.	
		497 Светодиод 33	497 Сигн. сраб. Светодиод 33 Откл.	Маска сигнализации срабатывания светодиода №33 (вкл. / откл.)	Откл.	
		498 Светодиод 34	498 Сигн. сраб. Светодиод 34 Откл.	Маска сигнализации срабатывания светодиода №34 (вкл. / откл.)	Откл.	
		499 Светодиод 35	499 Сигн. сраб. Светодиод 35 Откл.	Маска сигнализации срабатывания светодиода №35 (вкл. / откл.)	Откл.	
		500 Светодиод 36	500 Сигн. сраб. Светодиод 36 Откл.	Маска сигнализации срабатывания светодиода №36 (вкл. / откл.)	Откл.	
		501 Светодиод 37	501 Сигн. сраб. Светодиод 37 Откл.	Маска сигнализации срабатывания светодиода №37 (вкл. / откл.)	Откл.	
		502 Светодиод 38	502 Сигн. сраб. Светодиод 38 Откл.	Маска сигнализации срабатывания светодиода №38 (вкл. / откл.)	Откл.	
		503 Светодиод 39	503 Сигн. сраб. Светодиод 39 Откл.	Маска сигнализации срабатывания светодиода №39 (вкл. / откл.)	Откл.	
		504 Светодиод 40	504 Сигн. сраб. Светодиод 40 Откл.	Маска сигнализации срабатывания светодиода №40 (вкл. / откл.)	Откл.	
		505 Светодиод 41	505 Сигн. сраб. Светодиод 41 Откл.	Маска сигнализации срабатывания светодиода №41 (вкл. / откл.)	Откл.	
		506 Светодиод 42	506 Сигн. сраб. Светодиод 42 Откл.	Маска сигнализации срабатывания светодиода №42 (вкл. / откл.)	Откл.	
		507 Светодиод 43	507 Сигн. сраб. Светодиод 43 Откл.	Маска сигнализации срабатывания светодиода №43 (вкл. / откл.)	Откл.	
		508 Светодиод 44	508 Сигн. сраб. Светодиод 44 Откл.	Маска сигнализации срабатывания светодиода №44 (вкл. / откл.)	Откл.	
		509 Светодиод 45	509 Сигн. сраб. Светодиод 45 Откл.	Маска сигнализации срабатывания светодиода №45 (вкл. / откл.)	Откл.	
		510 Светодиод 46	510 Сигн. сраб. Светодиод 46 Откл.	Маска сигнализации срабатывания светодиода №46 (вкл. / откл.)	Откл.	
		511 Светодиод 47	511 Сигн. сраб. Светодиод 47 Откл.	Маска сигнализации срабатывания светодиода №47 (вкл. / откл.)	Откл.	
		512 Светодиод 48	512 Сигн. сраб. Светодиод 48 Откл.	Маска сигнализации срабатывания светодиода №48 (вкл. / откл.)	Откл.	
		Маска сигнализации неисправности	465 Сраб. ДТЗ-А	465 Сигн. неисп. Сраб. ДТЗ-А Откл.	Маска сигнализации неисправности светодиода №1 (вкл. / откл.)	Откл.
			466 Сраб. ДТЗ-В	466 Сигн. неисп. Сраб. ДТЗ-В Откл.	Маска сигнализации неисправности светодиода №2 (вкл. / откл.)	Откл.
			467 Сраб. ДТЗ-С	467 Сигн. неисп. Сраб. ДТЗ-С Откл.	Маска сигнализации неисправности светодиода №3 (вкл. / откл.)	Откл.

Продолжение таблицы 17

Основное меню	Меню	Подменю 1	Подменю 2	Функция и диапазон изменения параметра	Параметры по умолчанию
Служебные параметры	Маска сигнализации неисправности	468 УРОВ ВН на себя	468 Сигн. неиск. УРОВ ВН на себя Откл.	Маска сигнализации неисправности светодиода №4 (вкл. / откл.)	Откл.
		469 УРОВ ВН	469 Сигн. неиск. УРОВ ВН Откл.	Маска сигнализации неисправности светодиода №5 (вкл. / откл.)	Откл.
		470 ГЗТ сигн. ст.	470 Сигн. неиск. ГЗТ сигн. ст. Вкл.	Маска сигнализации неисправности светодиода №6 (вкл. / откл.)	Вкл.
		471 ГЗТ откл. ст.	471 Сигн. неиск. ГЗТ откл. ст. Откл.	Маска сигнализации неисправности светодиода №7 (вкл. / откл.)	Откл.
		472 ГЗ РПН	472 Сигн. неиск. ГЗ РПН Откл.	Маска сигнализации неисправности светодиода №8 (вкл. / откл.)	Откл.
		473 ГЗ на сигнал	473 Сигн. неиск. ГЗ на сигнал Откл.	Маска сигнализации неисправности светодиода №9 (вкл. / откл.)	Откл.
		474 Внesh.откл.	474 Сигн. неиск. Внesh.откл. Откл.	Маска сигнализации неисправности светодиода №10 (вкл. / откл.)	Откл.
		475 ТЗНП ВН	475 Сигн. неиск. 297 ТЗНП ВН Откл.	Маска сигнализации неисправности светодиода №11 (вкл. / откл.)	Откл.
		476 ТЗНП Т1(Т2)	476 Сигн. неиск. 7 ТЗНП Т1(Т2) Откл.	Маска сигнализации неисправности светодиода №12 (вкл. / откл.)	Откл.
		477 ЗП	477 Сигн. неиск. 368 ЗП Вкл.	Маска сигнализации неисправности светодиода №13 (вкл. / откл.)	Вкл.
		478 МТЗ ВН	478 Сигн. неиск. МТЗ ВН Откл.	Маска сигнализации неисправности светодиода №14 (вкл. / откл.)	Откл.
		479 Светодиод 15	479 Сигн. неиск. Светодиод 15 Откл.	Маска сигнализации неисправности светодиода №15 (вкл. / откл.)	Откл.
		480 Тестирование	480 Сигн. неиск. Тестирование Вкл.	Маска сигнализации неисправности светодиода №16 (вкл. / откл.)	Вкл.
		481 МТЗ НН1	481 Сигн. неиск. МТЗ НН1 Откл.	Маска сигнализации неисправности светодиода №17 (вкл. / откл.)	Откл.
		482 ЗДЗ НН1	482 Сигн. неиск. ЗДЗ НН1 Откл.	Маска сигнализации неисправности светодиода №18 (вкл. / откл.)	Откл.
		483 ЛЗШ НН1	483 Сигн. неиск. ЛЗШ НН1 Откл.	Маска сигнализации неисправности светодиода №19 (вкл. / откл.)	Откл.
		484 МТЗ НН2	484 Сигн. неиск. МТЗ НН2 Откл.	Маска сигнализации неисправности светодиода №20 (вкл. / откл.)	Откл.
		485 ЗДЗ НН2	485 Сигн. неиск. ЗДЗ НН2 Откл.	Маска сигнализации неисправности светодиода №21 (вкл. / откл.)	Откл.
		486 ЛЗШ НН2	486 Сигн. неиск. ЛЗШ НН2 Откл.	Маска сигнализации неисправности светодиода №22 (вкл. / откл.)	Откл.
		487 Уровень масла	487 Сигн. неиск. 5 Уровень масла Вкл.	Маска сигнализации неисправности светодиода №23 (вкл. / откл.)	Вкл.
		488 Выс.Т°С масла	488 Сигн. неиск. Выс.Т°С масла Вкл.	Маска сигнализации неисправности светодиода №24 (вкл. / откл.)	Вкл.
		489 Неиск.Цеп.Охл.	489 Сигн. неиск. Неиск.Цеп.Охл. Вкл.	Маска сигнализации неисправности светодиода №25 (вкл. / откл.)	Вкл.
		490 Неискр. ЛЗШ НН1	490 Сигн. неиск. Неискр. ЛЗШ НН1 Вкл.	Маска сигнализации неисправности светодиода №26 (вкл. / откл.)	Вкл.
		491 Неискр. ЛЗШ НН2	491 Сигн. неиск. Неискр. ЛЗШ НН2 Вкл.	Маска сигнализации неисправности светодиода №27 (вкл. / откл.)	Вкл.
		492 Светодиод 28	492 Сигн. неиск. Светодиод 28 Вкл.	Маска сигнализации неисправности светодиода №28 (вкл. / откл.)	Вкл.
		493 Неискр. ЦН НН1	493 Сигн. неиск. Неискр. ЦН НН1 Вкл.	Маска сигнализации неисправности светодиода №29 (вкл. / откл.)	Вкл.
		494 Неискр. ЦН НН2	494 Сигн. неиск. Неискр. ЦН НН2 Вкл.	Маска сигнализации неисправности светодиода №30 (вкл. / откл.)	Вкл.
		495 Светодиод 31	495 Сигн. неиск. Светодиод 31 Откл.	Маска сигнализации неисправности светодиода №31 (вкл. / откл.)	Откл.
		496 Светодиод 32	496 Сигн. неиск. Светодиод 32 Откл.	Маска сигнализации неисправности светодиода №32 (вкл. / откл.)	Откл.
		497 Светодиод 33	497 Сигн. неиск. Светодиод 33 Откл.	Маска сигнализации неисправности светодиода №33 (вкл. / откл.)	Откл.
		498 Светодиод 34	498 Сигн. неиск. Светодиод 34 Откл.	Маска сигнализации неисправности светодиода №34 (вкл. / откл.)	Откл.
		499 Светодиод 35	499 Сигн. неиск. Светодиод 35 Откл.	Маска сигнализации неисправности светодиода №35 (вкл. / откл.)	Откл.
		500 Светодиод 36	500 Сигн. неиск. Светодиод 36 Откл.	Маска сигнализации неисправности светодиода №36 (вкл. / откл.)	Откл.
		501 Светодиод 37	501 Сигн. неиск. Светодиод 37 Откл.	Маска сигнализации неисправности светодиода №37 (вкл. / откл.)	Откл.
		502 Светодиод 38	502 Сигн. неиск. Светодиод 38 Откл.	Маска сигнализации неисправности светодиода №38 (вкл. / откл.)	Откл.
		503 Светодиод 39	503 Сигн. неиск. Светодиод 39 Откл.	Маска сигнализации неисправности светодиода №39 (вкл. / откл.)	Откл.
504 Светодиод 40	504 Сигн. неиск. Светодиод 40 Откл.	Маска сигнализации неисправности светодиода №40 (вкл. / откл.)	Откл.		
505 Светодиод 41	505 Сигн. неиск. Светодиод 41 Откл.	Маска сигнализации неисправности светодиода №41 (вкл. / откл.)	Откл.		
506 Светодиод 42	506 Сигн. неиск. Светодиод 42 Откл.	Маска сигнализации неисправности светодиода №42 (вкл. / откл.)	Откл.		
507 Светодиод 43	507 Сигн. неиск. Светодиод 43 Откл.	Маска сигнализации неисправности светодиода №43 (вкл. / откл.)	Откл.		



Продолжение таблицы 17

Основное меню	Меню	Подменю 1	Подменю 2	Функция и диапазон изменения параметра	Параметры по умолчанию
Служебные параметры	Маска сигнализации неисправности	508 Светодиод 44	508 Сигн. неисправ. Светодиод 44 Откл.	Маска сигнализации неисправности светодиода №44 (вкл. / откл.)	Откл.
		509 Светодиод 45	509 Сигн. неисправ. Светодиод 45 Откл.	Маска сигнализации неисправности светодиода №45 (вкл. / откл.)	Откл.
		510 Светодиод 46	510 Сигн. неисправ. Светодиод 46 Откл.	Маска сигнализации неисправности светодиода №46 (вкл. / откл.)	Откл.
		511 Светодиод 47	511 Сигн. неисправ. Светодиод 47 Откл.	Маска сигнализации неисправности светодиода №47 (вкл. / откл.)	Откл.
		512 Светодиод 48	512 Сигн. неисправ. Светодиод 48 Откл.	Маска сигнализации неисправности светодиода №48 (вкл. / откл.)	Откл.
	Цвет светодиода	465 Сраб. ДТЗ-А	465 Сигн. светод. Сраб. ДТЗ-А Крсн.	Цвет светодиода №1 (красный / зеленый)	Крсн
		466 Сраб. ДТЗ-В	466 Цвет светод. Сраб. ДТЗ-В Крсн.	Цвет светодиода №2 (красный / зеленый)	Крсн
		467 Сраб. ДТЗ-С	467 Цвет светод. Сраб. ДТЗ-С Крсн.	Цвет светодиода №3 (красный / зеленый)	Крсн
		468 УРОВ ВН на себя	468 Цвет светод. УРОВ ВН на себя Крсн.	Цвет светодиода №4 (красный / зеленый)	Крсн
		469 УРОВ ВН	469 Цвет светод. УРОВ ВН Крсн.	Цвет светодиода №5 (красный / зеленый)	Крсн
		470 ГЗТ сигн. ст.	470 Цвет светод. ГЗТ сигн. ст. Крсн.	Цвет светодиода №6 (красный / зеленый)	Крсн
		471 ГЗТ откл. ст.	471 Цвет светод. ГЗТ откл. ст. Крсн.	Цвет светодиода №7 (красный / зеленый)	Крсн
		472 ГЗ РПН	472 Цвет светод. ГЗ РПН Крсн.	Цвет светодиода №8 (красный / зеленый)	Крсн
		473 ГЗ на сигнал	473 Цвет светод. ГЗ на сигнал Крсн.	Цвет светодиода №9 (красный / зеленый)	Крсн
		474 Внesh.откл.	474 Цвет светод. Внesh.откл. Крсн.	Цвет светодиода №10 (красный / зеленый)	Крсн
		475 ТЗНП ВН	475 Цвет светод. 297 ТЗНП ВН Крсн.	Цвет светодиода №11 (красный / зеленый)	Крсн
		476 ТЗНП Т1(Т2)	476 Цвет светод. 7 ТЗНП Т1(Т2) Крсн.	Цвет светодиода №12 (красный / зеленый)	Крсн
		477 ЗП	477 Цвет светод. 368 ЗП Крсн.	Цвет светодиода №13 (красный / зеленый)	Крсн
		478 МТЗ ВН	478 Цвет светод. МТЗ ВН Крсн.	Цвет светодиода №14 (красный / зеленый)	Крсн.
		479 Светодиод 15	479 Цвет светод. Светодиод 15 Крсн.	Цвет светодиода №15 (красный / зеленый)	Крсн.
		480 Тестирование	480 Цвет светод. Тестирование Крсн.	Цвет светодиода №16 (красный / зеленый)	Крсн
		481 МТЗ НН1	481 Цвет светод. МТЗ НН1 Крсн.	Цвет светодиода №17 (красный / зеленый)	Крсн
		482 ЗДЗ НН1	482 Цвет светод. ЗДЗ НН1 Крсн.	Цвет светодиода №18 (красный / зеленый)	Крсн
		483 ЛЗШ НН1	483 Цвет светод. ЛЗШ НН1 Крсн.	Цвет светодиода №19 (красный / зеленый)	Крсн
		484 МТЗ НН2	484 Цвет светод. МТЗ НН2 Крсн.	Цвет светодиода №20 (красный / зеленый)	Крсн
		485 ЗДЗ НН2	485 Цвет светод. ЗДЗ НН2 Крсн.	Цвет светодиода №21 (красный / зеленый)	Крсн
		486 ЛЗШ НН2	486 Цвет светод. ЛЗШ НН2 Крсн.	Цвет светодиода №22 (красный / зеленый)	Крсн
		487 Уровень масла	487 Цвет светод. 5 Уровень масла Крсн.	Цвет светодиода №23 (красный / зеленый)	Крсн
		488 Выс.Т°С масла	488 Цвет светод. Выс.Т°С масла Крсн.	Цвет светодиода №24 (красный / зеленый)	Крсн
		489 Неисп.Цеп.Охл.	489 Цвет светод. Неисп.Цеп.Охл. Крсн.	Цвет светодиода №25 (красный / зеленый)	Крсн
		490 Неиспр. ЛЗШ НН1	490 Цвет светод. Неиспр. ЛЗШ НН1 Крсн.	Цвет светодиода №26 (красный / зеленый)	Крсн
		491 Неиспр. ЛЗШ НН2	491 Цвет светод. Неиспр. ЛЗШ НН2 Крсн.	Цвет светодиода №27 (красный / зеленый)	Крсн
		492 Светодиод 28	492 Цвет светод. Светодиод 28 Крсн.	Цвет светодиода №28 (красный / зеленый)	Крсн
		493 Неиспр. ЦН НН1	493 Цвет светод. Неиспр. ЦН НН1 Крсн.	Цвет светодиода №29 (красный / зеленый)	Крсн
		494 Неиспр. ЦН НН2	494 Цвет светод. Неиспр. ЦН НН2 Крсн.	Цвет светодиода №30 (красный / зеленый)	Крсн
495 Светодиод 31	495 Цвет светод. Светодиод 31 Крсн.	Цвет светодиода №31 (красный / зеленый)	Крсн		
496 Светодиод 32	496 Цвет светод. Светодиод 32 Крсн.	Цвет светодиода №32 (красный / зеленый)	Крсн		
497 Светодиод 33	497 Цвет светод. Светодиод 33 Крсн.	Цвет светодиода №33 (красный / зеленый)	Крсн		
498 Светодиод 34	498 Цвет светод. Светодиод 34 Крсн.	Цвет светодиода №34 (красный / зеленый)	Крсн		
499 Светодиод 35	499 Цвет светод. Светодиод 35 Крсн.	Цвет светодиода №35 (красный / зеленый)	Крсн		

Продолжение таблицы 17

Основное меню	Меню	Подменю 1	Подменю 2	Функция и диапазон изменения параметра	Параметры по умолчанию
Служебные параметры	Маска сигнализации неисправности Цвет светодиода	500 Светодиод 36	500 Цвет светод. Светодиод 36 Крсн.	Цвет светодиода №36 (красный / зеленый)	Крсн
		501 Светодиод 37	501 Цвет светод. Светодиод 37 Крсн.	Цвет светодиода №37 (красный / зеленый)	Крсн
		502 Светодиод 38	502 Цвет светод. Светодиод 38 Крсн.	Цвет светодиода №38 (красный / зеленый)	Крсн
		503 Светодиод 39	503 Цвет светод. Светодиод 39 Крсн.	Цвет светодиода №39 (красный / зеленый)	Крсн
		504 Светодиод 40	504 Цвет светод. Светодиод 40 Крсн.	Цвет светодиода №40 (красный / зеленый)	Крсн
		505 Светодиод 41	505 Цвет светод. Светодиод 41 Крсн.	Цвет светодиода №41 (красный / зеленый)	Крсн
		506 Светодиод 42	506 Цвет светод. Светодиод 42 Крсн.	Цвет светодиода №42 (красный / зеленый)	Крсн
		507 Светодиод 43	507 Цвет светод. Светодиод 43 Крсн.	Цвет светодиода №43 (красный / зеленый)	Крсн
		508 Светодиод 44	508 Цвет светод. Светодиод 44 Крсн.	Цвет светодиода №44 (красный / зеленый)	Крсн
		509 Светодиод 45	509 Цвет светод. Светодиод 45 Крсн.	Цвет светодиода №45 (красный / зеленый)	Крсн
		510 Светодиод 46	510 Цвет светод. Светодиод 46 Крсн.	Цвет светодиода №46 (красный / зеленый)	Крсн
		511 Светодиод 47	511 Цвет светод. Светодиод 47 Крсн.	Цвет светодиода №47 (красный / зеленый)	Крсн
		512 Светодиод 48	512 Цвет светод. Светодиод 48 Крсн.	Цвет светодиода №48 (красный / зеленый)	Крсн

Таблица 18 - Наблюдение текущих значений сигналов терминала БЭ2502А1802

Основное меню	Меню	Подменю 1	Подменю 2	Содержание сообщения
Текущие величины	Аналог. входы	ВН-Ia, A 0.00	1 втор ВН-Ia, A / ° 0.00 / 0.0	Ток фазы А стороны ВН
		ВН-Iв, A 0.00	2 втор ВН-Iв, A / ° 0.00 / 0.0	Ток фазы В стороны ВН
		ВН-Iс, A 0.00	3 втор ВН-Iс, A / ° 0.00 / 0.0	Ток фазы С стороны ВН
		ВН-3Io, A 0.00	4 втор ВН-3Io, A / ° 0.00 0.0	Утроенный ток нулевой последовательности стороны ВН
		НН-3Uo, В 0.00	5 втор НН-3Uo, В / ° 0.00 0.0	Утроенное напряжение нулевой последовательности НН
		НН-Ua, В 0.00	6 втор НН-Ua, В / ° 0.00 0.0	Фазное напряжение стороны НН, фаза А
		НН-Uв, В 0.00	7 втор НН-Uв, В / 0.00 0.0	Фазное напряжение стороны НН, фаза В
		НН-Uс, В 0.00	8 втор НН-Uс, В / 0.00 0.0	Фазное напряжение стороны НН, фаза С
	Аналог. велич.	I1 ВН, A 0.00	втор I1 ВН, A / ° 0.00 0.0	Ток прямой последовательности стороны ВН
		I2 ВН, A 0.00	втор I2 ВН, A / ° 0.00 0.0	Ток обратной последовательности стороны ВН
		3Io вычисл. ВН, A 0.00	втор 3Io вычисл. ВН, A / ° 0.00 0.0	Утроенный ток нулевой последовательности, вычисляемый из значений фазных токов, стороны ВН
		U1 НН, В 0.00	втор U1 НН, В / ° 0.00 0.0	Напряжение прямой последовательности стороны НН
		U2 НН, В 0.00	втор U2 НН, В / ° 0.00 0.0	Напряжение обратной последовательности стороны НН
		3Uo НН, В 0.00	втор 3Uo НН, В / ° 0.00 0.0	Утроенное напряжение нулевой последовательности стороны НН
		Uab ВН, В 0.00	втор Uab ВН, В / 0.00 0.0	Линейное напряжение $U_{AB}$ стороны НН
		Ubc ВН, В 0.00	втор Ubc ВН, В / 0.00 0.0	Линейное напряжение $U_{BC}$ стороны НН
		Uca ВН, В 0.00	втор Uca ВН, В / 0.00 0.0	Линейное напряжение $U_{CA}$ стороны НН
		Частота, Гц 50.00	Частота, Гц 50.00	Частота
	Аналог. велич.*	Посл. Iоткл ф.А, А 0.00	Посл. Iоткл ф.А, А 0.00	Последний Iоткл ф.А*
		Посл. Iоткл ф.В, А 0.00	Посл. Iоткл ф.В, А 0.00	Последний Iоткл ф.В*
		Посл. Iоткл ф.С, А 0.00	Посл. Iоткл ф.С, А 0.00	Последний Iоткл ф.С*
		Посл. I2t ф.А, А 0.00	Посл. I2t ф.А, А 0.00	Последнее значение I2t ф.А*
		Посл. I2t ф.В, А 0.00	Посл. I2t ф.В, А 0.00	Последнее значение I2t ф.В*
		Посл. I2t ф.С, А 0.00	Посл. I2t ф.С, А 0.00	Последнее значение I2t ф.С*
		N коммут 0.00	N коммут 0.00	Число коммутаций*
		Расход RMS ф.А 0.00	Расход RMS ф.А, % 0,0	Расход коммутационного ресурса фаза А (RMS)*
		Расход RMS ф.В 0.00	Расход RMS ф.В, % 0,0	Расход коммутационного ресурса фаза В (RMS)*
		Расход RMS ф.С 0.00	Расход RMS ф.С, % 0,0	Расход коммутационного ресурса фаза С (RMS)*
		Сумм. I2t ф.А 0.00	Сумм. I2t ф.А, А2t 0.00	Суммарное значение I2t фазы А*
		Сумм. I2t ф.В 0.00	Сумм. I2t ф.В, А2t 0.00	Суммарное значение I2t фазы В*
		Сумм. I2t ф.С 0.00	Сумм. I2t ф.С, А2t 0.00	Суммарное значение I2t фазы С*

\* - только для терминалов с поддержкой серии стандартов МЭК61850

Таблица 19 - Основное меню для дисплея терминала БЭ2502А1802

Основное меню	Меню	Подменю 1	Подменю 2	Содержание сообщения и диапазон изменения параметра
МТЗ	1 ступень МТЗ	Раб. МТЗ-1	Раб. МТЗ-1 предусмотр.	Работа МТЗ-1, не предусмотрена / предусмотрена
		Иср*2 МТЗ-1	Иср*2 МТЗ-1, А втор 50.0	Ток срабатывания загруженной МТЗ-1, (0,10 – 40,00)·I <sub>ном</sub> , А, с шагом 0,01 А
		Иср МТЗ-1, А	Иср МТЗ-1, А втор 25.0	Ток срабатывания МТЗ-1, (0,10 – 40,00)·I <sub>ном</sub> , А, с шагом 0,01 А
		Тср МТЗ-1, с	Тср МТЗ-1, с 0.10	Время срабатывания МТЗ-1, (0 – 10,00), с, с шагом 0,01 с
		Авт.заг.уст.1ст.	Авт.заг.уст.1ст. предусмотр.	Автоматическое загрузление уставки МТЗ-1, не предусмотрено / предусмотрено
		Пуск по U 1ст.	Пуск по U 1ст. не предусмотрен	Пуск по напряжению МТЗ-1, не предусмотрен / предусмотрен
		Авт.Уск. МТЗ-1	Авт.Уск. МТЗ-1 не предусмотрено	Автоматическое ускорение МТЗ-1 не предусмотрено / предусмотрено
	2 ступень МТЗ	Раб. МТЗ-2	Раб. МТЗ-2 предусмотрена	Работа МТЗ-2, не предусмотрена / предусмотрена
		Иср МТЗ-2, А	Иср МТЗ-2, А втор 12.5	Ток срабатывания МТЗ-2, (0,10 – 40,00)·I <sub>ном</sub> , А, с шагом 0,01 А
		Тср МТЗ-2, с	Тср МТЗ-2, с 5.00	Время срабатывания МТЗ-2, (0 – 20,00), с, с шагом 0,01 с
		Пуск по U 2ст.	Пуск по U 2ст. предусмотрен	Пуск по напряжению МТЗ-2, не предусмотрен / предусмотрен
		Авт.Уск. МТЗ-2	Авт.Уск. МТЗ-2 предусмотрено	Автоматическое ускорение МТЗ-2, не предусмотрено / предусмотрено
	3 ступень МТЗ	Раб. МТЗ-3	Раб. МТЗ-3 предусмотрена	Работа МТЗ-3, не предусмотрена / предусмотрена
		Иср МТЗ-3, А	Иср МТЗ-3, А 5.00	Ток срабатывания МТЗ-3, (0,07 – 20,00)·I <sub>ном</sub> , А, с шагом 0,01 А
		Тср МТЗ-3, с	Тср МТЗ-3, с 10.0	Время срабатывания МТЗ-3, (0 – 100,00), с, с шагом 0,01 с
		Пуск по U 3ст	Пуск по U 3ст предусмотрен	Пуск по напряжению МТЗ-3, не предусмотрен / предусмотрен
		МТЗ-3 на откл.	МТЗ-3 на откл. предусмотрено	Действие МТЗ-3 на отключение, не предусмотрено / предусмотрено
		Выбор характ-ки	Выбор характ-ки независимая	Выбор характеристики, независимая/ сильно инверсная/ ин- версная/ чрезвычайно инверсная / определяемая пользователем
		Ипуск 3X МТЗ, о.е.	Ипуск 3X МТЗ, о.е. 1.30	Относительный ток 3X I <sub>пуск</sub> , (1,1 – 1,3)·I <sub>б</sub> , шаг 0,1
		Iб 3X МТЗ, А	Iб 3X МТЗ, А втор 0.40	Базисный ток 3X I <sub>б</sub> , (0,07 – 2,50)·I <sub>ном</sub> , А, шаг 0,01 А
		Коэф. времени	Коэф. времени 0.2	Временной коэффициент 3X, (0,1 – 2,0), с шагом 0,1
	Пуск по напряж	Напр.сраб. U2, В	Напр.сраб. U2, В втор 2	Напряжение срабатывания по U <sub>2</sub> , (2,0 – 60,0), В, с шагом 1,0 В
		Уср междуфаз.,В	Уср междуфаз., В втор 70	Напряжение срабатывания по меж- дуфазному U, (5 – 100), В, с шагом 1 В
		Тср. при НТН, с	Тср. при НТН, с 20.0	Время срабатывания при неисправно- сти ТН, (0,20 – 100,00), с, с шагом 0,01 с
		Реж. пуска по U	Реж. пуска по U по U <sub>min</sub> или U <sub>2</sub>	Режим пуска по напряжению, по U <sub>min</sub> или U <sub>2</sub> / по U <sub>min</sub>
		Контр.испр.ТН	Контр.испр.ТН не предусмотрен	Контроль исправности цепей ТН, не предусмотрен / предусмотрен
		БлПускаПоU от-НТН	БлПускаПоU отНТН не предусмотрена	Блокировка пуска по напряжению при неисправности ТН, не предусмотрена / предусмотрена
		Инв. АТН	Инв. АТН не предусмотрено	Инвертирование сигнала Автомат ТН, не предусмотрено / предусмотрено

\* - только для терминалов с поддержкой серии стандартов МЭК61850

Продолжение таблицы 19

Основное меню	Меню	Подменю 1	Подменю 2	Содержание сообщения и диапазон изменения параметра
МТЗ	Ускорение	Авт. Ускорение	Авт. Ускорение предусмотрено	Автоматическое ускорение МТЗ не предусмотрено / предусмотрено
		Тср авт. уск., с	Тср авт. уск., с 1.00	Время срабатывания МТЗ с ускорением при включении, (0 – 2,00), с, с шагом 0,01 с
		Тввода уск., с	Тввода уск., с 1.50	Время ввода ускорения МТЗ при включении выключателя, (0 – 3,00), с, с шагом 0,01 с
		Опер.уск.ст.	Опер.уск.ст.	Оперативно ускоряемая ступень МТЗ-1 / МТЗ-2
		Туск ОУ МТЗ	Туск ОУ МТЗ	Задержка на срабатывание оперативного ускорения, (0 – 5,00), с, с шагом 0,01 с
ТЗНП	Работа ТЗНП ВН	Работа ТЗНП ВН	Работа ТЗНП ВН предусмотрена	Работа ТЗНП ВН не предусмотрена / предусмотрена
	ИсрИзмер ТЗНП ВН, А	ИсрИзмер ТЗНП ВН, А 30.00	-	Ток (измеряемый) срабатывания ТЗНП ВН, (0,05 А – 100,00) А, с шагом 0,01 А
	ИсрВычисл ТЗНП ВН, А	ИсрВычисл ТЗНП ВН, А 30.00	-	Ток (вычисляемый) срабатывания ТЗНП ВН, А (0,05 – 20,00) А, с шагом 0,01 А
	Тср.ТЗНП-откл.Т2, с	Тср.ТЗНП-откл.Т2, с 10.0	-	Время срабатывания ТЗНП в защиту Т2(Т1), с (0,05 – 27,00) с, с шагом 0,01
	Тср.ТЗНП-откл.ШСВ, с	Тср.ТЗНП-откл.ШСВ, с 10.0	-	Время срабатывания ТЗНП на отключение ШСВ ВН и СВ ВН, с (0,05 – 27,00) с, с шагом 0,01
	Тср.ТЗНП-откл.ВН, с	Тср.ТЗНП-откл.ВН, с 10.0	-	Время срабатывания ТЗНП на отключение ВН, с (0,05 – 27,00) с, с шагом 0,01
	Тср.ТЗНП-откл.Т1, с	Тср.ТЗНП-откл.Т1, с 10.0	-	Время срабатывания ТЗНП на отключение трансформатора, с (0,05 – 27,00) с, с шагом 0,01
	Ускорение	Авт. Ускорение	Авт. Ускорение предусмотрено	Автоматическое ускорение ТЗНП не предусмотрено / предусмотрено
	Тср авт. уск.	Тср авт. уск. 1.00	Время срабатывания ТЗНП с ускорением при включении, (0 – 2,00) с, с шагом 0,01 с	
	Тввода авт. уск	Тввода авт. Уск 1.50	Время ввода ускорения ТЗНП при включении выключателя (0 – 3,00), с, с шагом 0,01 с	
РН НП	РН НП	3Uo.ср	3Uo.ср, В 1.00	Напряжение срабатывания 3Uo, (1 – 100) В, с шагом 1 В
		Тср РННП, с	Тср РННП, с 1.00	Время срабатывания РННП, (0 – 100,00), с, с шагом 0,01
		Напряжение 3Uo,В	Напряжение 3Uo, В	Напряжение 3Uo, В измеряется / вычисляется
ЗНР	Работа ЗНР	Работа ЗНР не предусмотр.	-	Работа ЗНР, не предусмотрена / предусмотрена
	Коеф.несим.%	Коеф.несим.% 10	-	Кэффициент несимметрии, (10 – 100), %, с шагом 1%
	Тср. ЗНР, с	Тср. ЗНР, с 1.0	-	Время срабатывания ЗНР, (0 – 100,00), с, с шагом 0,01 с
	ЗНР на откл.	ЗНР на откл. предусмотр.	-	Действие ЗНР на отключение, не предусмотрено / предусмотрено
ЗДЗ	Тср. ЗДЗ, с	Тср. ЗДЗ, с 1.0	-	Время срабатывания от сигнала ЗДЗ, (0,20 – 100,00), с, с шагом 0,01 с
	Кон. по току ЗДЗ	Кон. по току ЗДЗ предусмотр.	-	Контроль по току при действии ЗДЗ, предусмотрен / не предусмотрен
	Контр.Разреш.ЗДЗ	Контр.Разреш.ЗДЗ не предусмотр.	-	Контроль сигнала Разрешение ЗДЗ, предусмотрен / не предусмотрен

Продолжение таблицы 19

Основное меню	Меню	Подменю 1	Подменю 2	Содержание сообщения и диапазон изменения параметра
ЗДЗ	Сигн.ЗДЗ	Сигн.ЗДЗ не предусмотр.	-	Действие сигнала ЗДЗ, предусмотрен / не предусмотрен
ГЗ	Тср. КИ ГЗТ	Тср. КИ ГЗТ 1.00	-	Задержка на срабатывание КИ ГЗ, (0,05...27,00) с, с шагом 0,01 с
	ГЗ Тр-ра наОткл.	ГЗ Тр-ра наОткл. не предусмотр.	-	Действие ГЗ тр-ра на отключение (не предусмотрено, предусмотрено)
	ГЗ РПН наОткл	ГЗ РПН наОткл не предусмотр.	-	Действие ГЗ РПН на отключение (не предусмотрено, предусмотрено)
	ПерГЗТсигн- НаОткл	ПерГЗТсигнНаОткл не предусмотр.	-	Действие ГЗТ-сигн. на отключение (не предусмотрено, предусмотрено)
	КИнаВыв.ГЗТ- сигн.	КИнаВыв.ГЗТ-сигн. не предусмотр.	-	Действие КИ на вывод ГЗ Тр-ра сигн. ст. (не предусмотрено, предусмотрено)
	КИнаВыв.ГЗТ- откл.	КИнаВыв.ГЗТ-откл. не предусмотр.	-	Действие КИ на вывод ГЗ Тр-ра откл. ст. (не предусмотрено, предусмотрено)
	КИнаВывГЗРПН	КИнаВывГЗРПН не предусмотр.	-	Действие КИ на вывод ГЗ РПН (не предусмотрено, предусмотрено)
УРОВ	УРОВ	УРОВ предусмотр.	-	УРОВ, не предусмотрено / предусмотрено
	Иср УРОВ, А	Иср УРОВ, А 1.25	-	Ток срабатывания УРОВ, (0,05 – 2,00)·I <sub>ном</sub> , А, с шагом 0,01 А
	Тср УРОВ, с	Тср УРОВ, с 1.00	-	Время срабатывания УРОВ, (0,10 – 10,00), с, с шагом 0,01 с
УРОВ	Контроль РПВ	Контроль РПВ предусмотр.	-	Контроль РПВ, предусмотрен / не предусмотрен
	ВО на УРОВ	ВО на УРОВ не предусмотр.	-	Действие внешнего отключения на УРОВ предусмотрено / не предусмотрено
	ОткТр-ра на УРОВ	ОткТр-ра на УРОВ	-	Действие сигнала Отключения транс- форматора на УРОВ
	Кон. тока УРОВ	Кон. по току УРОВ предусмотр.	-	Контроль по току при действии УРОВ на себя, предусмотрен / не предусмотрен
	ВнУРОВВышВыкл	ВнУРОВВышВыкл не предусмотр.	-	Действие внешнего УРОВ на вышесто- ящий выключатель, не предусмотрено / предусмотрено
АПВ	АПВ	АПВ предусмотр.	-	АПВ, не предусмотрено / предусмотрено
	Тгот АПВ, с	Тгот АПВ, с 30	-	Время готовности АПВ, (5,00 – 180,00), с, с шагом 0,10 с
	Тср. АПВ, с	Тср. АПВ, с 2.0	-	Время срабатывания АПВ, (0,20 – 20,00), с, с шагом 0,01 с
	Запрет при НЦУ	Запрет при НЦУ предусмотр.	-	Запрет при неисправности ЦУ, не предусмотрен / предусмотрен
	Запр.приСам.Откл	Запр.приСам.Откл не предусмотр.	-	Запрет при самопроизвольном отклю- чении, не предусмотрен / предусмотрен
	Запрет АПВот ВО	Запрет АПВот ВО не предусмотр.	-	Запрет от внешнего отключения ВН, не предусмотрен / предусмотрен
	Запрет от МТЗ-1	Запрет от МТЗ-1 не предусмотр.	-	Запрет от МТЗ-1, не предусмотрен / предусмотрен
	Запрет от МТЗ-2	Запрет от МТЗ-2 не предусмотр.	-	Запрет от МТЗ-2, не предусмотрен / предусмотрен
	Запрет от МТЗ-3	Запрет от МТЗ-3 предусмотр.	-	Запрет от МТЗ-3, не предусмотрен / предусмотрен
	Запрет от ОУ МТЗ	Запрет от ОУ МТЗ предусмотр.	-	Запрет от ОУ МТЗ, не предусмотрен / предусмотрен
	Запрет от ТЗНП ВН на откл. QВН	Запрет от ТЗНП ВН на откл. QВН не предусмотр.	-	Запрет от ТЗНП ВН на отключение QВН, не предусмотрен / предусмотрен
	Запрет от ЗНР	Запрет от ЗНР не предусмотр.	-	Запрет от ЗНР, не предусмотрен / предусмотрен

Продолжение таблицы 19

Основное меню	Меню	Подменю 1	Подменю 2	Содержание сообщения и диапазон изменения параметра	
Цепи управления	Т гот. привода, с	Т гот. привода, с 20.0	-	Время готовности привода, (0,1 – 40,0), с, с шагом 0,1 с	
	Инв.с.ПривНеГот	Инв.с.ПривНеГот не предусмотр.	-	Инвертирование сигнала Привод не готов, не предусмотрено / предусмотрено	
	Инв. АШП	Инв. АШП не предусмотр.	-	Инвертирование сигнала Автомат ШП, не предусмотрено / предусмотрено	
	Упр. выкл. терм.	Упр. выкл. терм. предусмотр.	-	Управление выключателем с терминала (при режиме управления «выключателем»), не предусмотрено / предусмотрено	
	Тоткл.мин. В, с	Тоткл.мин. В, с 0.10	-	Задержка снятия сигнала отключения выключателя, (0,02 – 2,00), с, с шагом 0,01 с	
	Тоткл.макс. В, с	Тоткл.макс. В, с 1.0	-	Время ограничения сигнала отключения выключателя, (0,10 – 5,00), с, с шагом 0,01 с	
	Твкл.мин. В, с	Твкл.мин. В, с 0.10	-	Задержка снятия сигнала включения выключателя, (0,02 – 2,00), с, с шагом 0,01 с	
	Твкл.макс. В, с	Твкл.макс. В, с 1.0	-	Время ограничения сигнала включения выключателя, (0,10 – 5,00), с, с шагом 0,01 с	
	Второй ЭМО	Второй ЭМО предусмотр.	-	Второй электромагнит отключения, не предусмотрен / предусмотрен	
Цепи управления	БлВклПриАварОткл	БлВклПриАвар Откл предусмотр.	-	Блокировка Команды Включить при аварийном отключении, не предусмотрена / предусмотрена	
	Упр.выключателем	Упр.выключателем импульсное	-	Управление выключателем, непрерывное / импульсное	
Пред. сигнал.	Ткон. НЦУ, с	Ткон. НЦУ, с 2.0	-	Время контроля неисправности ЦУ, (2,00 – 20,00), с, с шагом 0,01 с	
	Тср. ВС, с	Тср. ВС, с 30.0	-	Время срабатывания внешнего сигнала, (0,20 – 100,00), с, с шагом 0,01 с	
Ресурс выключателя	Уставки по времени	Тореп, с	Тореп 0,02	DT_RES Время начала расхождения контактов (0,001 – 0,200), с, с шагом 0,01 с	
	Логика работы	Контроль ресурса выкл.	Контроль ресурса выкл. выведен	Контроль ресурса выкл. выведен	Контроль ресурса выключателя выведен / введен
		Выбор вида контроля	Выбор вида контроля	Выбор вида контроля RMS	XB_RESURS Выбор вида контроля ресурса RMS / I2t
		Пуск расчета ресурса	Пуск расчета ресурса	Пуск расчета ресурса 385 Отключение	Пуск расчета ресурса выключателя от сигнала N
		Сброс счетчиков	Сброс счетчиков	Сброс счетчиков нет	Сброс счётчиков ресурса выключателя нет / да
	Механический ресурс	N коммутаций	N коммутаций	N коммутаций 0	Число коммутаций (0-10000) с шагом 1
		Авар.N коммут	Авар.N коммут	Авар.N коммут, % 90	Аварийный порог числа коммутаций (1-100) % с шагом 1%
		Допустимое N	Допустимое N	Допустимое N 10000	Допустимое число коммутаций (0-10000) с шагом 1
	Коммут. ресурс RMS	Расх.ресурса ф.А	Расх.ресурса ф.А, %	Расх.ресурса ф.А, % 0,0	Расход коммутационного ресурса RMS фаза А (0-100) % с шагом 1%
		Расх.ресурса ф.В	Расх.ресурса ф.В, %	Расх.ресурса ф.В, % 0,0	Расход коммутационного ресурса RMS фаза В (0-100) % с шагом 1%
		Расх.ресурса ф.С	Расх.ресурса ф.С, %	Расх.ресурса ф.С, % 0,0	Расход коммутационного ресурса RMS фаза С (0...100) %, с шагом 1%
		Аварийный порог RMS	Аварийный порог RMS, %	Аварийный порог RMS, % 90	Аварийный порог выработки ресурса (износа контактов) RMS (1...100) %, с шагом 1%

Продолжение таблицы 19

Основное меню	Меню	Подменю 1	Подменю 2	Содержание сообщения и диапазон изменения параметра	
Ресурс выключателя	N от I <sub>RMS</sub>	I точки 1(мин), кА	I точки 1(мин) 1,25	Ток точки 1 (минимальный) (0,10-75,00), кА с шагом 0,01 кА	
		N точки 1	N точки 1 10000	Число коммутаций точки 1 (1-10000), с шагом 1	
		I точки 2, кА	I точки 2 6,0	Ток коммутационного ресурса точки 2 (0,10-75,00), кА с шагом 0,01 кА	
		N точки 2	N точки 2 945	Число коммутаций точки 2 (1-10000), с шагом 1	
		I точки 3, кА	I точки 3 30,0	Ток коммутационного ресурса точки 3 (0,10-75,00), кА с шагом 0,01 кА	
		N точки 3	N точки 3 80	Число коммутаций точки 3 (1-10000), с шагом 1	
		I точки 4, кА	I точки 4 0,1	Ток коммутационного ресурса точки 4 (0,10-75,00), кА с шагом 0,01 кА	
		N точки 4	N точки 4 1	Число коммутаций точки 4 (1-10000), с шагом 1	
		I точки 5, кА	I точки 5 0,1	Ток коммутационного ресурса точки 5 (0,10-75,00), кА с шагом 0,01 кА	
		N точки 5	N точки 5 1	Число коммутаций точки 5 (1-10000), с шагом 1	
		I точки 6, кА	I точки 6 0,1	Ток коммутационного ресурса точки 6 (0,10-75,00), кА с шагом 0,01 кА	
		N точки 6	N точки 6 1	Число коммутаций точки 6 (1-10000), с шагом 1	
		I точки 7, кА	I точки 7 0,1	Ток коммутационного ресурса точки 7 (0,10-75,00), кА с шагом 0,01 кА	
		N точки 7	N точки 7 1	Число коммутаций точки 7 (1-10000), с шагом 1	
		I точки 8, кА	I точки 8 0,1	Ток коммутационного ресурса точки 8 (0,10-75,00), кА с шагом 0,01 кА	
		N точки 8	N точки 8 1	Число коммутаций точки 8 (1-10000), с шагом 1	
	Коммут. ресурс I2t	Суммарное I2t фазы А	Суммарное I2t фазы А, A2t 10000	Суммарное значение I2t фазы А (0.000-20000), A2t	
		Суммарное I2t фазы В	Суммарное I2t фазы В, A2t 10000	Суммарное значение I2t фазы В (0.000-20000), A2t	
		Суммарное I2t фазы С	Суммарное I2t фазы С, A2t 10000	Суммарное значение I2t фазы С (0.000-20000), A2t	
		I2t максимальное	I2t максимальное, A2t 2200	Максимальное значение ресурса по I2t (0-20000), A2t	
Аварийный порог I2t		Аварийный порог I2t, % 90	Аварийный порог выработки ресурса (износа контактов) I2t (1,0-100,0) %		
Дополнительная логика и выдержки времени	I <sub>ср</sub> ПО макс.тока, А	I <sub>ср</sub> ПО макс.тока, А	-	Ток срабатывания ПО максимального тока (0,10 – 20,00)·I <sub>ном</sub> , А с шагом 0,01 А	
	I <sub>ср</sub> ПО мин.тока, А	I <sub>ср</sub> ПО мин.тока, А	-	Ток срабатывания ПО минимального тока (0,07 – 10,00)·I <sub>ном</sub> , А с шагом 0,01 А	
	U <sub>ср.ПО</sub> макс.н апр, В	U <sub>ср.ПО</sub> макс.напр, В 95		Напряжение срабатывания ПО максимального напряжения НН (5 – 120), В, с шагом 1 В	
	U <sub>ср.ПО</sub> мин.н апр, В	U <sub>ср.ПО</sub> мин.напр, В 35		Напряжение срабатывания ПО минимального напряжения НН (5 – 100), В, с шагом 1 В	
	РНМ1	I <sub>ср</sub> . РНМ, А	I <sub>ср</sub> . РНМ, А втор 0.40		Ток срабатывания РНМ, (0,07 – 20,00)·I <sub>ном</sub> , А с шагом 0,01 А
		U <sub>ср</sub> . РНМ, В	U <sub>ср</sub> . РНМ, В втор 1.00		Напряжение срабатывания РНМ, (0,10 – 1,10), В с шагом 0,01 В
		Угол МЧ, град.	Угол МЧ, град. 45		Угол МЧ, (-180 ... 180) <sup>0</sup> с шагом 1 <sup>0</sup>



Продолжение таблицы 19

Основное меню	Меню	Подменю 1	Подменю 2	Содержание сообщения и диапазон изменения параметра
Дополнительная логика и выдержки времени	РНМ2	Иср. РНМ, А	Иср. РНМ, А втор 0.40	Ток срабатывания РНМ, (0,07 – 20,00)·I <sub>ном</sub> , А с шагом 0,01 А
		U ср. РНМ, В	U ср. РНМ, В втор 1.00	Напряжение срабатывания РНМ, (0,10 – 1,10), В с шагом 0,10 В
		Угол МЧ, град.	Угол МЧ, град. 45	Угол МЧ, (-180 ... 180) <sup>о</sup> с шагом 1 <sup>о</sup>
	ПРМ Вход 1	ПРМ Вход 1 10.0		Прием сигнала по входу 1, (см. список сигналов в приложении Б)
	ВремяСраб Вход1	ВремяСрабВход1, с 10.0	-	Задержка на срабатывание по входу 1, (0,0 – 27,0), с
	ПРМ Вход 2	ПРМ Вход 2 10.0		Прием сигнала по входу 2, (см. список сигналов в приложении Б)
	ВремяСраб Вход2	ВремяСрабВход2, с 10.0	-	Задержка на срабатывание по входу 2, (0,0 – 210,0), с
	ПРМ Вход 3	ПРМ Вход 3 10.0		Прием сигнала по входу 3, (см. список сигналов в приложении Б)
	ВремяВозвр Вход3	ВремяВозврВход3, с 1.0	-	Задержка на возврат по входу 3, (0,0 – 27,0), с
	ПрогрНакл1	ПрогрНакл1 не предусмотр.	-	Программная накладка 1, не предусмотрена / предусмотрена
	ПрогрНакл2	ПрогрНакл2 не предусмотр.	-	Программная накладка 2, не предусмотрена / предусмотрена
ПрогрНакл3	ПрогрНакл3 не предусмотр.	-	Программная накладка 3, не предусмотрена / предусмотрена	

Таблица 20 - Наблюдаемые текущие значения сигналов терминала БЭ2502А0501

Основное меню	Меню	Подменю 1	Подменю 2	Содержание сообщения
Текущие величины	Аналог. входы	Исв1с, А 0.00	1вторИсв1с, А / ° 0.00 0.0	Ток секционного выключателя 1 секции
		Ив1с, А 0.00	2вторИв1с, А / ° 0.00 0.0	Ток выключателя ввода 1 секции
		Исв2с, А 0.00	3вторИсв2с, А / ° 0.00 0.0	Ток секционного выключателя 2 секции
		Ив2с, А 0.00	4вторИв1с, А / ° 0.00 0.0	Ток выключателя ввода 2 секции
		3Uo1с, В 0.00	5втор3Uo1с, В / ° 0.00 0.0	Утроенное напряжение нулевой последовательности 1 секции, либо напряжение ВС 1 секции
		Uab1с, В 0.00	6вторUab1с, В / ° 0.00 0.0	Напряжение АВ 1 секции
		3U02с, В 0.00	7втор3Uo2с, В / ° 0.00 0.0	Утроенное напряжение нулевой последовательности 2 секции, либо напряжение ВС 2 секции
		Uab2с, В 0.00	8вторUab1с, В / ° 0.00 0.0	Напряжение АВ 2 секции
	Аналог. велич.	U2с1, В 0.00	втор U2с1, В / ° 0.00 0.0	Напряжение обратной последовательности секции 1
		U2с2, В 0.00	втор U2с2, В / ° 0.00 0.0	Напряжение обратной последовательности секции 2
		Употр1, В 0.00	вторУпотр1,В/ ° 0.00 0.0	Расчётное значение напряжения у потребителя 1 секции
		Употр2, В 0.00	вторУпотр2,В/ ° 0.00 0.0	Расчётное значение напряжения у потребителя 2 секции
		Част, Гц 50.00	Частота, Гц 50.00	Частота

Таблица 21 - Основное меню для дисплея терминала БЭ2502А0501

Основное меню	Меню	Подменю 1	Подменю 2	Содержание сообщения и диапазон изменения параметра
АРКТ	1 секция	Uпод1секции1	Uпод1секции1, В втор 100	Напряжение поддержания 1 секции 1, (85,0 – 145,0) В, с шагом 0,1 В
		Uпод2секции1	Uпод2секции1, В втор 100	Напряжение поддержания 2 секции 1, (85,0 – 145,0) В, с шагом 0,1 В
		Uпод3секции1	Uпод3секции1, В втор 100	Напряжение поддержания 3 секции 1, (85,0 – 145,0) В, с шагом 0,1 В
		Uпод4секции1	Uпод4секции1, В втор 100	Напряжение поддержания 4 секции 1, (85,0 – 145,0) В, с шагом 0,1 В
		ЗонаНечСек1	ЗонаНечСек1, ое 0.02	Зона нечувствительности секции 1, (0,01 - 0,21) о.е., с шагом 0,01
		Uминсекции1	Uминсекции1, В втор 85	Минимальное напряжение запрета регулирования секции 1, (50,0 – 95,0) В, с шагом 0,1 В
		Uмахсекции1	Uмахсекции1, В втор 105	Напряжение перенапряжения секции 1, (105,0 – 130,0) В, с шагом 0,1 В
		РежКомп Сек. 1	РежКомп Сек. 1 R/X	Режим компенсации падения напряжения в сети секции 1, R/X / Z (по току)
		R1 сети1	R1 сети1, Ом втор 1	Активное сопротивление прямой последовательности распределительной сети 1, (0 – 60,000) Ом, с шагом 0,001 Ом
		X1 сети1	X1 сети1, Ом втор 1	Реактивное сопротивление прямой последовательности распределительной сети 1, (0 – 60,000) Ом, с шагом 0,001 Ом
		ФазаТока с1	ФазаТока с1 C	Используемая фаза тока секции 1, A / B / C
		DUном секции1	DUном секции1 0,10	Падение напряжения в сети для секции 1 при Iном нагр, (0,00 – 0,20), с шагом 0,01 о.е.
		DUмакс. секции1	DUмакс. секции1 0,10	Максимальное падение напряжения в сети для секции 1, (0,00 – 0,20), с шагом 0,01 о.е.
		Iном секции 1	Iном секции 1 5	Номинальный ток секции 1, (0,15 - 12,0) А, с шагом 0,01А
		Вкл ТТ 1 секц	Вкл ТТ 1 секц 1вар	Включение ТТ 1секц, 1вар / 2вар
		БлСекции 1 по	БлСекции 1 по 3U0	Блокировка секции 1 по, 3U <sub>0</sub> / U <sub>2</sub>
		РН 3U0 с1	РН 3U0 с1, В втор 10	Напряжение срабатывания 3U <sub>0</sub> секции 1, (5,0 – 60,0) В, с шагом 0,1 В
		РН U2 с1	РН U2 с1, В втор 10	Напряжение срабатывания U <sub>2</sub> секции 1, (5,0 – 60,0) В, с шагом 0,1 В
		РТ Iввмах1	РТ Iввмах1, А втор 1	Ток срабатывания ПО токовой перегрузки секции 1, (0,15 – 12,00) А, с шагом 0,01 А
	2 секция	Uпод1секции2	Uпод1секции2, В втор 100	Напряжение поддержания 1 секции 2, (85,0 – 145,0) В, с шагом 0,1 В
		Uпод2секции2	Uпод2секции2, В втор 100	Напряжение поддержания 2 секции 2, (85,0 – 145,0) В, с шагом 0,1 В
		Uпод3секции2	Uпод3секции2, В втор 100	Напряжение поддержания 3 секции 2, (85,0 – 145,0) В, с шагом 0,1 В
		Uпод4секции2	Uпод4секции2, В втор 100	Напряжение поддержания 4 секции 2, (85,0 – 145,0) В, с шагом 0,1 В
		ЗонаНечСек2	ЗонаНечСек2, ое 0.02	Зона нечувствительности секции 2, (0,01-0,21) о.е., с шагом 0,01
		Uминсекции2	Uминсекции2, В втор 85	Минимальное напряжение запрета регулирования секции 2, (50,0 – 95,0) В с шагом 0,1 В

Продолжение таблицы 21

Основное меню	Меню	Подменю 1	Подменю 2	Содержание сообщения и диапазон изменения параметра
АРКТ	2 секция	Утахсекции2	Утахсекции2, В втор 105	Напряжение перенапряжения секции 2, (105,0 – 130,0) В, с шагом 0,1 В
		РежКомп Сек. 2	РежКомп Сек. 2 R/X	Режим компенсации падения напряжения в сети секции 2, R/X / Z (по току)
		R1 сети2	R1 сети2, Ом втор 1	Активное сопротивление прямой последовательности распределительной сети 2, (0 – 60,000) Ом, с шагом 0,001 Ом
		X1 сети2	X1 сети2, Ом втор 1	Реактивное сопротивление прямой последовательности распределительной сети 2, (0 – 60,000) Ом, с шагом 0,001 Ом
		ФазаТока 2с	ФазаТока 2с C	Используемая фаза тока 2с, A / B / C
		DУном секции2	DУном секции2 0,10	Падение напряжения в сети для секции 2 при Iном нагр, (0,00 – 0,20), с шагом 0,01 о.е.
		DУмакс. секции2	DУмакс. секции2 0,10	Максимальное падение напряжения в сети для секции 2, (0,00 – 0,20), с шагом 0,01 о.е.
		Iном секции 2	Iном секции 2 5	Номинальный ток секции 2, (0,15 - 12,0) А, с шагом 0,01 А
		Вкл ТТ 2 секц	Вкл ТТ 2 секц 1вар	Включение ТТ 2 сек, 1вар / 2вар
		БлСекции 2 по	БлСекции 2 по 3U0	Блокировка секции 2 по, 3U <sub>0</sub> / U <sub>2</sub>
		РН 3U0 с 2	РН 3U0 с2, В втор 10	Напряжение срабатывания 3U <sub>0</sub> секции 2, (5,0 – 60,0) В, с шагом 0,1 В
		РН U2 с 2	РН U2 с2, В втор 10	Напряжение срабатывания U <sub>2</sub> секции 2, (5,0 – 60,0) В, с шагом 0,1 В
		РТ Iввтах2	РТ Iввтах2, А втор 1	Ток срабатывания ПО токовой перегрузки секции 2, (0,15 – 12,00) А, с шагом 0,01 А
	Общие уставки	Тперв.приб	Тперв.приб, с 80	Задержка первичного сигнала управления прибавить, (1,00 – 200,00) с, с шагом 0,01 с
		Тповт.приб	Тповт.приб, с 80	Задержка повторного сигнала управления прибавить, (0,10 – 200,00) с, с шагом 0,01 с
		Тперв.убав	Тперв.убав, с 80	Задержка первичного сигнала управления убавить, (1,00 – 200,00) с, с шагом 0,01 с
		Тповт.убав	Тповт.убав, с 80	Задержка повторного сигнала управления убавить, (0,10 – 200,00) с, с шагом 0,01 с
		Тсигн.перенап	Тсигн.перенап, с 10	Задержка сигнала Перенапряжение, (0,05 – 10,00) с, с шагом 0,01 с
		Тком.перенап	Тком.перенап, с 10	Задержка управления убавить при перенапряжении, (0,05 – 10,00) с, с шагом 0,01 с
		Тпереключения	Тпереключения, с 1	Время ожидания появления сигнала «Переключение», (0,05 – 6,00) с, с шагом 0,01 с
		Тснятия перек	Тснятия перек, с 60	Время ожидания снятия сигнала «Переключение», (0,05 – 60,00) с, с шагом 0,01 с
		Тснят.сиг.упр	Тснят.сиг.упр, с 1	Задержка снятия сигналов управления, (0,001 – 2,000) с, с шагом 0,001 с
		Тконтр.пром.пол.	Тконтр.пром.пол., с 6.00	Время контроля промежуточного положения РПН, (1,00 – 27,00) с, с шагом 0,01 с
Тсигн.рассогл.	Тсигн.рассогл., с 1	Задержка сигнализации рассогласования, (0,05 – 10,00) с, с шагом 0,01 с		
Промежут.Полож.	Промежут.Полож. предусмотрен	Контакт Промежуточное положение в приводе РПН, предусмотрен / не предусмотрен		
БлокРПНвР/ТУ отИО	БлокРПНвР/ТУотИО не предусмотрена	Блокировка РПН в Ручном/ТУ от ИО, не предусмотрена / предусмотрена		

Продолжение таблицы 21

Основное меню	Меню	Подменю 1	Подменю 2	Содержание сообщения и диапазон изменения параметра
АРКТ	Общие уставки	БлокРПНвР/ТУ отДВ	БлокРП-НвР/ТУотДВ не предусмотрена	Блокировка РПН в Ручном/ТУ от дискрет. вх., не предусмотрена / предусмотрена
		ПриВкл2-хСекРег	ПриВкл2-хСекРег 1секции	При включении двух секций регулирование по, 1секции / 2секции
		Контр 2 секц	Контр 2 секц предусмотрен	Контроль двух секций, не предусмотрен / предусмотрен
		Режим работы	Режим работы импульсный	Режим работы, непрерывный / импульсный
		ОтклПитанияПМ	ОтклПитанияПМ непрерывно	Время сигнала «Отключение питания ПМ», 1сек / непрерывно
		ЗадерБлокАРТ, с	ЗадерБлокАРТ, с 10	Задержка сигнализации Блокировка АРКТ, (0 – 27,00) с, с шагом 0,01 с
		НапСчетаСтПерек	НапСчетаСтПерек прямое	Направление счета ступеней переключения, прямое / обратное
		КонтрГруппыПМ	КонтрГруппыПМ не предусмотрен	Контроль группы ПМ, не предусмотрен / предусмотрен
		НачСтРегул	НачСтРегул 1	Начальная ступень регулирования, (1 - 40), с шагом 1
		КонСтРегул	КонСтРегул 40	Конечная ступень регулирования, (1 - 40), с шагом 1
		Номер ступени	Номер ступени 20	Номер ступени, (1 - 40), с шагом 1
Колич. перекл	Колич. перекл 0	Количество переключений, (0 - 65535) с шагом 1		
Дополнительная логика и выдержки времени	ПРМ Вход 1	ПРМ Вход 1 10.0		Прием сигнала по входу 1, (см. список сигналов в приложении Б)
	ВремяСраб Вход1	ВремяСрабВход1, с 10.0	-	Задержка на срабатывание по входу 1, (0 – 27,00) с, с шагом 0,01 с
	ПРМ Вход 2	ПРМ Вход 2 10.0		Прием сигнала по входу 2, (см. список сигналов в приложении Б)
	ВремяСраб Вход2	ВремяСрабВход2, с 10.0	-	Задержка на срабатывание по входу 2, (0 – 210,0) с, с шагом 0,1 с
	ПРМ Вход 3	ПРМ Вход 3 10.0		Прием сигнала по входу 3, (см. список сигналов в приложении Б)
	ВремяВозвр Вход3	ВремяВозврВход3, с 1.0	-	Задержка на возврат по входу 3, (0,0 – 27,0), с, с шагом 0,1 с
	ПрогрНакл1	ПрогрНакл1 не предусмотр.	-	Программная накладка 1, не предусмотрена / предусмотрена
	ПрогрНакл2	ПрогрНакл2 не предусмотр.	-	Программная накладка 2, не предусмотрена / предусмотрена
ПрогрНакл3	ПрогрНакл3 не предусмотр.	-	Программная накладка 3, не предусмотрена / предусмотрена	

2.2.8 Указания по вводу шкафа в эксплуатацию

2.2.8.1 При вводе шкафа в эксплуатацию необходимо выполнить следующие работы:

- проверку сопротивления изоляции шкафа;
- выставление и проверку уставок устройств и защит шкафа;
- проверку шкафа рабочим током и напряжением;
- проверку действия шкафа в центральную сигнализацию;
- проверку взаимодействия шкафа с другими НКУ.

2.2.8.2 Проверка сопротивления изоляции шкафа

Проверку сопротивления изоляции шкафа необходимо производить в соответствии с ГОСТ Р 51321.1-2007 (МЭК 60439-1:2004) в холодном состоянии шкафа в следующей последовательности:

- снять напряжение со всех источников, связанных со шкафом, а подходящие концы отсоединить;

- рабочие крышки испытательных блоков шкафа установить в рабочее положение;
- собрать группы цепей в соответствии с таблицами 22 - 24.

Измерение сопротивления изоляции необходимо производить в холодном состоянии мегомметром на напряжение 1000 В. Сначала измеряется сопротивление изоляции по отношению к корпусу всех цепей, объединенных вместе, а потом – каждой выделенной группы относительно остальных цепей, соединенными между собой. Сопротивление изоляции должно быть не менее 100 МОм при температуре  $(25 \pm 10)$  °С и относительной влажности до 80 %.

Таблица 22– Группы цепей для комплекта 01

Наименование цепи	Объединяемые зажимы шкафа
1 Цепи переменного тока	X1 – X23
2 Цепи напряжения переменного тока стороны НН1	X40 – X42
3 Цепи оперативного постоянного тока $\pm EC1$	X100 - X130
4 Цепи оперативного постоянного тока	X132 - X139
5 Цепи оперативного постоянного тока $\pm EC2$	X140 - X147
6 Выходные цепи	X151 - X196, X358, X359

Таблица 23 – Группы цепей для комплекта 02

Наименование цепи	Объединяемые зажимы шкафа
1 Цепи переменного тока	X25 - X34
2 Цепи напряжения	X44 – X49
3 Цепи оперативного постоянного тока $\pm EC3$	X200 - X232
4 Цепи оперативного постоянного тока $\pm EC4$	X233 - X242
5 Цепи оперативного постоянного тока $\pm EC5$	X243 - X252
6 Выходные цепи	X253 – X284, X360, X361

Таблица 24 - Группы цепей для комплекта 03

Наименование цепи	Объединяемые зажимы шкафа
1 Цепи переменного тока 1 секции	X36 – X39
2 Цепи напряжения переменного тока 1 секции	X50 – X53
3 Цепи оперативного постоянного тока $\pm EC6$	X300 - X318, X22 – X24
4 Цепи переменного опер.тока	X320 - X326
5 Выходные цепи	X327 - X351, X362, X363

Таблица 25- Группы цепей общие

Наименование цепи	Объединяемые зажимы шкафа
1 Цепи сигнализации	X0:1 – X0:17
2 Цепи АСУ	X0:18 – X0:38
3 Цепи освещения	XL:1 – XL:5

2.2.8.3 Проверку электрической прочности изоляции независимых цепей относительно корпуса и между собой необходимо производить напряжением 1700 В переменного тока частотой 50 Гц в течение 1 мин.

Проверку электрической прочности изоляции производить в последовательности, указанной в 2.2.8.2. При испытаниях не должно быть пробоя изоляции.

После проверки изоляции все временные переключки снять.

2.2.8.4 Проверка комплектов шкафа рабочим током и напряжением

Проверку необходимо выполнить для каждого комплекта защиты. Необходимые измерения и переключения выполнять с помощью дисплея и клавиатуры терминала или с помощью программы мониторинга “EKRASMS”.

2.2.8.4.1 Проверка правильности подведения к комплекту тока и напряжения от измерительных трансформаторов

Подключить цепи переменного тока и напряжения от измерительных трансформаторов защищаемого трансформатора. По показаниям дисплея терминала или через систему “EKRASMS” снять показания и построить векторные диаграммы токов и напряжений, подведенных к терминалу. Величины модулей и углов векторов токов и напряжений занести в таблицы 26 - 28.

Таблица 26 - Величины модулей и углов векторов токов и напряжений комплекта 01

Наименование	$I_{A0}, A$	Фаза, °	$I_{B0}, A$	Фаза, °	$I_{C0}, A$	Фаза, °
Цепи тока ВН1						
Цепи тока ВН2						
Цепи тока НН1						
Цепи тока НН2						
Наименование	$U_{AB}$		Фаза, °	$U_{BC}$		Фаза, °
Напряжение, В						
2 группа ТН (НН1)						

\*) - углы векторов отсчитываются относительно опорного вектора – напряжения прямой последовательности стороны НН1.

Величина тока небаланса ( $I_{НБ}$ ) не должна превышать 0,05 о.е. (в расчетном положении РПН), при этом должны соблюдаться условия:

1) Нагрузка трансформатора должна составлять не менее 20% полной номинальной мощности трансформатора.

2)  $I_{НБ} < 0, 2 * I_{до}$ , где  $I_{до}$  - уставка начального тока срабатывания ДТЗ.

Таблица 27 – Величина модулей и углов векторов токов и напряжений комплекта 02

Наименование	Ток, А				Напряжение, В			
					НН1			$3U_0$
	$I_A$	$I_B$	$I_C$	$3I_0$	$U_A$	$U_B$	$U_C$	
Величина								
Угол, эл. град.*)								

\*) - углы векторов отсчитываются относительно опорного вектора – напряжения прямой последовательности стороны НН1

Таблица 28 - Величина модулей и углов векторов токов и напряжений комплекта 03

Наименование	Ток, А				Напряжение, В	
					1 секции	
	$I_{CB\ 1\ СЕК}$	$I_{B\ 1\ СЕК}$	$I_{CB\ 2\ СЕК}$	$I_{B\ 2\ СЕК}$	$U_{AB}$	$3U_0 (U_{BC})$
Величина						
Угол, эл. град.*)						

\*) - углы векторов отсчитываются относительно опорного вектора – напряжения  $U_{ab1c}(U_{ab\ 2c})$

По векторной диаграмме убедиться в правильности чередования фаз токов и напряжений, подключенных к комплекту.

2.2.8.4.2 Проверка симметричных составляющих в подводимых трехфазных системах напряжения и тока

Снять показания векторов напряжения и тока прямой, обратной и нулевой последовательности. Векторы напряжения и тока прямой последовательности во вторичных величинах должны быть близкими к векторам, соответственно, напряжения и тока фазы А.

Модули векторов напряжения и тока обратной последовательности не должны превышать 3 % от модулей векторов, соответственно, напряжения и тока прямой последовательности.

Модуль вектора тока нулевой последовательности не должен превышать 3 % от модуля вектора тока прямой последовательности.

Модуль вектора напряжения нулевой последовательности не должен превышать 4 % от величины модуля вектора напряжения прямой последовательности.

Значения углов векторов напряжений и токов обратной и нулевой последовательностей могут быть произвольными.

2.2.8.4.3 Проверка правильности подключения тока и напряжения фазы А

По показаниям дисплея терминала или через систему “EKRASMS” снять показания активной и реактивной мощности (в первичных величинах) и сравнить с показаниями щитовых приборов (или запросить у диспетчера). Величина и направление активной и реактивной мощности по показаниям терминала и по приборам должны совпадать.

2.2.8.4.4 Проверка поведения защит комплекта при отключении цепей напряжения

При поданном токе нагрузки отключением и включением напряжения оперативного постоянного тока с помощью переключателя комплекта убедиться, что ложного срабатыва-

ния защит не происходит.

2.2.8.4.5 Проверка поведения шкафа при снятии и подаче напряжения оперативного постоянного тока

При поданном токе нагрузки, отключением и включением напряжения оперативного постоянного тока с помощью переключателя «Питание» убедиться, что ложного срабатывания шкафа не происходит.

2.2.8.4.6 Проверка уставок шкафа

При проверке уставок измерительных реле тока и напряжения необходимо конфигурировать проверяемое реле на контрольный выход терминала с помощью программы «EKRASMS». Срабатывание проверяемого реле фиксировать по замыканию контактов реле контрольного выхода на зажимах X358, X359 для комплекта 01, X360, X361 для комплекта 02 и X362, X363 для комплекта 03.

С помощью системы мониторинга «EKRASMS» или с помощью клавиатуры и дисплея на терминале выставить значения уставок защит в соответствии с заданными в бланке уставок.

Начинать выставление уставок (обязательно) с установки первичных и вторичных величин измерительных ТТ, напряжения сторон трансформатора.

Не следует изменять (без необходимости) параметры настройки коэффициентов передачи по цепям тока и напряжения и параметры балансировки АЦП по постоянному току.

2.2.8.5 Проверка действия на центральную сигнализацию и проверка взаимодействия шкафа с другими НКУ.

Проверка производится наладочным персоналом в установленном порядке.

### 2.3 Возможные неисправности и методы их устранения

2.3.1 Неисправности могут возникнуть при нарушении условий транспортирования, хранения и эксплуатации.

2.3.2 При включении питания и в процессе работы шкафа могут возникнуть неисправности, обнаруживаемые системой контроля терминала. Описание возможных неисправностей и методов их устранения приведено в п. 2.4 документа ЭКРА.656132.265-03 РЭ и ЭКРА.650321.084 РЭ.



### 3 Техническое обслуживание шкафа

#### 3.1 Общие указания

3.1.1 Цикл технического обслуживания (ТО) шкафа в процессе его эксплуатации составляет восемь лет в соответствии с требованиями РД 153-34.0-35.617-2001 «Правила технического обслуживания устройств релейной защиты, электроавтоматики, дистанционного управления и сигнализации электростанций и подстанций 110 – 750 кВ» для устройств на микроэлектронной и микропроцессорной базе. Под циклом ТО понимается период эксплуатации шкафа между двумя ближайшими восстановлением, в течение которого выполняются в определённой последовательности виды ТО, предусмотренные вышеуказанными Правилами: проверка (наладка) при новом включении (см. 3.3), первый профилактический контроль, профилактический контроль, профилактическое восстановление, проводимые в сроки и в объёме проверок, установленных у потребителя. Установленная продолжительность цикла ТО может быть увеличена или сокращена в зависимости от конкретных условий эксплуатации, длительности эксплуатации с момента ввода в работу, фактического состояния каждого конкретного шкафа, а также квалификации обслуживающего персонала.

##### 3.1.1.1 Профилактический контроль

Терминалы БЭ2704, БЭ2502 имеют встроенную систему самодиагностики и не требуют периодического тестирования.

Особое внимание при проведении профилактического контроля следует уделить протяжке винтов на клеммах терминала и на ряду зажимов шкафа.

При проведении профилактического контроля необходимо измерить переменные токи и напряжения, подводимые к зажимам шкафа, и произвести их сравнение с показаниями токов и напряжений на жидкокристаллических индикаторах терминалов. При соответствии показаний дальнейшую проверку уставок защит допускается не производить.

При проведении профилактического контроля целесообразно проверить исправность дискретных входов терминалов, а также замыкание выходных зажимов шкафа. Перед выполнением проверки необходимо принять меры для исключения действия шкафа во внешние цепи.

Проверку исправности дискретных входов, выведенных на ряд зажимов шкафа, а также оперативных ключей и кнопок на двери шкафа следует выполнять контролем состояния входа при выполнении соответствующих переключений с помощью индикатора терминала или программы мониторинга "EKRASMS".

##### 3.1.1.2 Профилактическое восстановление.

При профилактическом восстановлении следует произвести в соответствии с указаниями 3.3 следующие проверки:

- проверку состояния электрической изоляции шкафа;
- проверку уставок защит шкафа;
- проверку шкафа рабочим током и напряжением;
- проверку воздействия на внешние цепи;
- проверку действия на центральную сигнализацию;

- проверку взаимодействия шкафа с другими НКУ.

Персонал, обслуживающий шкаф, может самостоятельно произвести ремонт или замену внешних реле шкафа, переключателей, светосигнальной арматуры и т.д.

В случае обнаружения дефектов в терминалах БЭ2704, БЭ2502 или в устройстве связи с ПК, необходимо немедленно поставить в известность предприятие-изготовитель. Восстановление вышеуказанной аппаратуры может производить только специально подготовленный персонал.

### **3.2 Меры безопасности**

3.2.1 Конструкция шкафа пожаробезопасна в соответствии с ГОСТ 12.1.004-91 и обеспечивает безопасность обслуживания в соответствии с ГОСТ Р 51321.1-2007 (МЭК 60439-1:2004), ГОСТ 12.2007.0-75. По требованиям защиты человека от поражения электрическим током шкаф соответствует классу I по ГОСТ 12.2.007.0-75.

3.2.2 Аппаратура шкафа для защиты от соприкосновения с токоведущими частями имеет оболочку.

3.2.3 При эксплуатации и испытаниях шкафа необходимо руководствоваться «Правилами технической эксплуатации электрических станций и сетей» и «Правилами по охране труда при эксплуатации электроустановок».

3.2.4 Требования к персоналу и правила работ со шкафом, необходимые при обслуживании и эксплуатации шкафа, приведены в 2.2 настоящего РЭ.

3.2.5 При соблюдении требований эксплуатации и хранения шкаф не создает опасность для окружающей среды.

### **3.3 Проверка работоспособности (эксплуатационные проверки)**

3.3.1 При профилактическом восстановлении следует пользоваться методикой, приведенной в 2.2.8 настоящего РЭ.

В процессе эксплуатации объем проверок может быть сокращен, а порядок их проведения изменен.

3.3.2 Проверка и настройка терминала защиты производятся в соответствии с указаниями, приведёнными в руководстве по эксплуатации ЭКРА.656132.265-03 РЭ и ЭКРА.650321.084 РЭ.

## 4 Рекомендации по выбору уставок

Неиспользуемые защиты должны выводиться ключами или накладками, уставки неиспользуемых реле должны задаваться максимальными, неиспользуемые выдержки времени на срабатывание - максимальные значения, неиспользуемые выдержки времени на возврат - минимальные значения.

Перед вводом уставок защит необходимо произвести конфигурирование терминала БЭ2704.

### 4.1 Конфигурирование терминала БЭ2704 308

Терминал БЭ2704 308 предназначен для защиты трансформатора и содержит 28 аналоговых входов:

- 2 датчик постоянного тока (ДПТ);
- 8 трансформаторов напряжения (ТН);
- 18 трансформаторов тока (ТТ), образующие четыре трехфазные группы (стороны),

для подключения к цепям тока защищаемого объекта. Наименование данных групп для соответствующего терминала защиты приведены в таблице 29.

Таблица 29 – Наименование сторон для терминала БЭ2704 защит Т (АТ)

Группа ТТ терминала Тип терминала БЭ2704	Сторона			
	№1	№2	№3	№4
308	ВН/ВН1	СН/ВН2	НН1	НН2

В разделе «Общая логика» для терминалов БЭ2704 308 задаются следующие параметры:

- базисный ток стороны №1;
- базисный ток стороны №2;
- базисный ток стороны №3;
- базисный ток стороны №4;
- схема соединения стороны №1;
- схема соединения стороны №2;
- схема соединения стороны №3;
- схема соединения стороны №4;
- наличие/отсутствие стороны №1;
- наличие/отсутствие стороны №2;
- наличие/отсутствие стороны №3;
- наличие/отсутствие стороны №4.

#### 4.1.1 Определение схемы соединения сторон

Параметр «Схема соединения стороны» ( $XV_{CX\_C\text{TOP}}$ ) для терминала защиты Т(АТ) зависит:

- от схемы соединения вторичных обмоток главных ТТ соответствующей стороны ( $B_{C\text{TOP}}$ );

- от схемы соединения обмоток силового Т(АТ) соответствующей стороны ( $A_{\text{СТОП}}$ );
- от схемы включения ТТ данной стороны (на фазные/линейные токи) ( $C_{\text{СТОП}}$ ).

Пример однолинейной схемы приведен на рисунке 1.9 б.

Параметр  $XV_{\text{СХ\_СТОП}}$  определяется по выражению в таблице 30.

Таблица 30 - Выражение для определения параметра  $XV_{\text{СХ\_СТОП}}$

Логическое выражение	Логическая схема	
$XV_{\text{СХ\_СТОП}} = (A_{\text{СТОП}} + \overline{A_{\text{СТОП}}} * C_{\text{СТОП}}) * B_{\text{СТОП}}$		(20)
<p><math>B_{\text{СТОП}} = 1</math> - если вторичные обмотки главных ТТ, соответствующей стороны Т(АТ), собраны в «звезду» и <math>B_{\text{СТОП}} = 0</math> - если вторичные обмотки главных ТТ собраны в «треугольник»;</p> <p><math>A_{\text{СТОП}} = 1</math> - если обмотка, соответствующей стороны, силового Т(АТ) собрана в «звезду» и <math>A_{\text{СТОП}} = 0</math> - если обмотка силового Т(АТ) собрана в «треугольник»;</p> <p><math>C_{\text{СТОП}}</math> – параметр учитывающий установку ТТ.</p> <p><math>C_{\text{СТОП}} = 0</math> - при включении ТТ на «линейные» токи, когда ТТ установлены за «треугольником» созданный обмотками силового Т(АТ) данной стороны. Также при соединении обмотки силового Т/АТ данной стороны в «звезду».</p> <p><math>C_{\text{СТОП}} = 1</math> - при включении ТТ на «фазные» токи, когда ТТ установлены внутри «треугольника» созданный обмотками силового Т(АТ) данной стороны.</p>		

По рассчитанному параметру  $XV_{\text{СХ\_СТОП}}$  определяется схема соединения стороны в таблице 31. В случае отсутствия стороны (силовая обмотка отсутствует)  $XV_{\text{СХ\_СТОП}} = 1$ .

Таблица 31 – Определение уставки схемы соединения стороны по параметру -  $XV_{\text{СХ\_СТОП}}$

	$XV_{\text{СХ\_СТОП}}$	
	0	1
Схема соединения стороны	$\Delta$	Y

#### 4.1.2 Задание параметра - «Наличие стороны №1...№4»

Данный параметр позволяет включить/отключить использование аналоговых входов данной стороны в формировании дифференциального и тормозного тока для ДТЗ Т(АТ).

Параметры наличия стороны ( $XV_{\text{СТОП\_№1(2,3,4)}}$ ) определяется из таблицы 32.

Таблица 32 – Определение параметра «наличие стороны»

Наименование	Значение	
	1	0
«Сторона №1 (ВН, ВН1)» - ( $XV_{\text{СТОП\_№1}}$ )	«есть»	«нет»
«Сторона №1 (СН, ВН2)» - ( $XV_{\text{СТОП\_№2}}$ )		
«Сторона №3 (НН1)» - ( $XV_{\text{СТОП\_№3}}$ )		
«Сторона №4 (НН2)» - ( $XV_{\text{СТОП\_№4}}$ )		

4.1.3 Включение стороны на расчетную разность (см. таблицу 37 столбец «1») определяется по выражениям в таблице 33.

Таблица 33 – Выражения для определения включения сторон на расчетную разность

Логическое выражение	Логическая схема	
$K_{ВКЛ\_СТОП\_№1} = XB_{СХ\_СТОП\_№1} + \overline{XB_{СТОП\_№1}}$ $K_{ВКЛ\_СТОП\_№2} = XB_{СХ\_СТОП\_№2} + \overline{XB_{СТОП\_№2}}$ $K_{ВКЛ\_СТОП\_№3} = XB_{СХ\_СТОП\_№3} + \overline{XB_{СТОП\_№3}}$ $K_{ВКЛ\_СТОП\_№4} = XB_{СХ\_СТОП\_№4} + \overline{XB_{СТОП\_№4}}$		(21)

4.1.4 Определяется параметр ( $K_{ВКЛ}$ ) по выражению в таблице 34.

Таблица 34 – Выражения для определения параметра ( $K_{ВКЛ}$ )

Логическое выражение	Логическая схема	
$K_{ВКЛ} = K_{ВКЛ\_СТОП\_1} * K_{ВКЛ\_СТОП\_2} * K_{ВКЛ\_СТОП\_3} * K_{ВКЛ\_СТОП\_4} * XB_{3I0}$		(22)
<p>где <math>XB_{3I0}</math> - уставка «Компенсация 3I0 при одинаковой схеме соединения Y».</p> <p><math>XB_{3I0} = 0</math> – если «Компенсация 3I0 при одинаковой схеме соединения Y» – «предусмотрена» и</p> <p><math>XB_{3I0} = 1</math> – если «Компенсация 3I0 при одинаковой схеме соединения Y» – «не предусмотрена».</p>		

По рассчитанному параметру ( $K_{ВКЛ}$ ) определяется наличие компенсации токов 3I0 в ДТЗ Т АТ по таблице 35.

Таблица 35 – Определение параметра  $K_{ВКЛ}$

	$K_{ВКЛ}$	
	0	1
Компенсация токов 3I0	выполняется	не выполняется

4.1.5 Определение расчетных формул в ДТЗ Т(АТ)

Расчетные формулы для плеч ДТЗ Т(АТ) ( $K_{КОМП\_№1(2,3,4)}$ ) определяются по выражениям из таблицы 36.

Таблица 36 – Определение параметра  $K_{ВКЛ}$

Логическое выражение	Логическая схема	
$K_{КОМП\_№1} = K_{ВКЛ\_СТОП\_№1} * \overline{K_{ВКЛ}}$ $K_{КОМП\_№2} = K_{ВКЛ\_СТОП\_№2} * \overline{K_{ВКЛ}}$ $K_{КОМП\_№3} = K_{ВКЛ\_СТОП\_№3} * \overline{K_{ВКЛ}}$ $K_{КОМП\_№4} = K_{ВКЛ\_СТОП\_№4} * \overline{K_{ВКЛ}}$		(23)

По рассчитанным параметрам  $K_{КОМП\_№1(2,3,4)}$  определяются формулы для расчета плеч в ДТЗ Т(АТ) по таблице 37.

Таблица 37 – Определение расчетных формул в ДТЗ Т(АТ)

	$K_{КОМП\_№1(2,3,4)}$	
	0	1
Фаза А	$\dot{I}_{A-СТОП}^* = \frac{\dot{I}_{a-СТОП}}{I_{БАЗ.СТОП}}$	$\dot{I}_{A-СТОП}^* = \frac{\dot{I}_{a-СТОП} - \dot{I}_{b-СТОП}}{\sqrt{3} I_{БАЗ.СТОП}}$
Фаза В	$\dot{I}_{B-СТОП}^* = \frac{\dot{I}_{b-СТОП}}{I_{БАЗ.СТОП}}$	$\dot{I}_{B-СТОП}^* = \frac{\dot{I}_{b-СТОП} - \dot{I}_{c-СТОП}}{\sqrt{3} I_{БАЗ.СТОП}}$
Фаза С	$\dot{I}_{C-СТОП}^* = \frac{\dot{I}_{c-СТОП}}{I_{БАЗ.СТОП}}$	$\dot{I}_{C-СТОП}^* = \frac{\dot{I}_{c-СТОП} - \dot{I}_{a-СТОП}}{\sqrt{3} I_{БАЗ.СТОП}}$
<p>где <math>\dot{I}_{a-СТОП}</math>, <math>\dot{I}_{b-СТОП}</math>, <math>\dot{I}_{c-СТОП}</math> - измеряемые токи соответствующей стороны №1, №2, №3, №4 А;  <math>I_{БАЗ.СТОП}</math> - базисный ток соответствующей стороны, А;  <math>\dot{I}_{A-СТОП}^*</math>, <math>\dot{I}_{B-СТОП}^*</math>, <math>\dot{I}_{C-СТОП}^*</math> - расчетные токи стороны №1, №2, №3, №4 для ДТЗ, о.е.</p>		

Обобщенная логическая схема компенсации фазового сдвига и коэффициента схемы приведена на рисунке 1.9 а.

Пример 1:

“Схема соединения стороны ВН - Y”;

“Схема соединения стороны СН - Y”;

“Схема соединения стороны НН1 - Δ”;

“Схема соединения стороны НН2 - Δ”;

“Сторона ВН – Есть”;

“Сторона СН – Есть”;

“Сторона НН1 – Есть”;

“Сторона НН2 – Есть”.

Расчёт для сторон ВН, СН, НН1 и НН2 будет осуществляться по выражениям:

$$\dot{I}_{A-ВН}^* = \frac{\dot{I}_{a-ВН} - \dot{I}_{b-ВН}}{\sqrt{3} I_{БАЗ.ВН}} \quad \dot{I}_{B-ВН}^* = \frac{\dot{I}_{b-ВН} - \dot{I}_{c-ВН}}{\sqrt{3} I_{БАЗ.ВН}} \quad \dot{I}_{C-ВН}^* = \frac{\dot{I}_{c-ВН} - \dot{I}_{a-ВН}}{\sqrt{3} I_{БАЗ.ВН}}$$

$$\dot{I}_{A-СН}^* = \frac{\dot{I}_{a-СН} - \dot{I}_{b-СН}}{\sqrt{3} I_{БАЗ.СН}} \quad \dot{I}_{B-СН}^* = \frac{\dot{I}_{b-СН} - \dot{I}_{c-СН}}{\sqrt{3} I_{БАЗ.СН}} \quad \dot{I}_{C-СН}^* = \frac{\dot{I}_{c-СН} - \dot{I}_{a-СН}}{\sqrt{3} I_{БАЗ.СН}}$$

$$\dot{I}_{A-НН1,2}^* = \frac{\dot{I}_{a-НН1,2}}{I_{БАЗ.НН1,2}} \quad \dot{I}_{B-НН1,2}^* = \frac{\dot{I}_{b-НН1,2}}{I_{БАЗ.НН1,2}} \quad \dot{I}_{C-НН1,2}^* = \frac{\dot{I}_{c-НН1,2}}{I_{БАЗ.НН1,2}}$$

Пример 2:

- “Схема соединения стороны ВН - Y”;
  - “Схема соединения стороны СН - Y”;
  - “Схема соединения стороны НН1 - Δ”;
  - “Схема соединения стороны НН2 - Δ”;
  - “Сторона ВН – Есть”;
  - “Сторона СН – Есть”;
  - “Сторона НН1 – Нет”;
  - “Сторона НН2 – Нет”.
- “Компенсация 3I0 при одинаковой схеме соединения Y – **предусмотрена**”.

Расчёт для сторон ВН и СН в этом случае будет осуществляться по формулам:

$$\begin{aligned} \dot{i}_{A-BH}^* &= \frac{\dot{i}_{a-BH} - \dot{i}_{b-BH}}{\sqrt{3}I_{БАЗ.ВН}} & \dot{i}_{B-BH}^* &= \frac{\dot{i}_{b-BH} - \dot{i}_{c-BH}}{\sqrt{3}I_{БАЗ.ВН}} & \dot{i}_{C-BH}^* &= \frac{\dot{i}_{c-BH} - \dot{i}_{a-BH}}{\sqrt{3}I_{БАЗ.ВН}} \\ \dot{i}_{A-CH}^* &= \frac{\dot{i}_{a-CH} - \dot{i}_{b-CH}}{\sqrt{3}I_{CH}} & \dot{i}_{B-CH}^* &= \frac{\dot{i}_{b-CH} - \dot{i}_{c-CH}}{\sqrt{3}I_{БАЗ.СН}} & \dot{i}_{C-CH}^* &= \frac{\dot{i}_{c-CH} - \dot{i}_{a-CH}}{\sqrt{3}I_{БАЗ.СН}} \end{aligned}$$

**Пример3:**

- “Схема соединения стороны ВН - Y”;
  - “Схема соединения стороны СН - Y”;
  - “Схема соединения стороны НН1 - Y”;
  - “Схема соединения стороны НН2 - Δ”;
  - “Сторона ВН – **Есть**”;
  - “Сторона СН – **Нет**”;
  - “Сторона НН1 – **Есть**”;
  - “Сторона НН2 – **Нет**”;
- “Компенсация 3I0 при одинаковой схеме соединения Y – **не предусмотрена**”.

Расчёт для сторон ВН и НН1 в этом случае будет осуществляться по формулам:

$$\begin{aligned} \dot{i}_{A-BH}^* &= \frac{\dot{i}_{a-BH}}{I_{БАЗ.ВН}} & \dot{i}_{B-BH}^* &= \frac{\dot{i}_{b-BH}}{I_{БАЗ.ВН}} & \dot{i}_{C-BH}^* &= \frac{\dot{i}_{c-BH}}{I_{БАЗ.ВН}} \\ \dot{i}_{A-НН1}^* &= \frac{\dot{i}_{a-НН1}}{I_{БАЗ.НН1}} & \dot{i}_{B-НН1}^* &= \frac{\dot{i}_{b-НН1}}{I_{БАЗ.НН1}} & \dot{i}_{C-НН1}^* &= \frac{\dot{i}_{c-НН1}}{I_{БАЗ.НН1}} \end{aligned}$$

#### 4.1.6 Расчёт базисных токов по сторонам

Значения базисных токов по сторонам задаются в меню «Общая логика» в первичных величинах. По заданным значениям программным способом происходит пересчет ба-

зисных токов во вторичной величине.

$$I_{\text{БАЗ\_СТОП\_ВТОР}} = \frac{I_{\text{БАЗ\_СТОП\_ПЕРВ.}}}{K_{\text{ТТ\_СТОП}}} \quad (24)$$

где  $I_{\text{БАЗ\_СТОП\_ПЕРВ.}}$  – уставка «Базисный ток стороны (перв.величина)», рассчитываемый по формуле (25);

$K_{\text{ТТ\_СТОП}}$  - коэффициент трансформации главного ТТ соответствующей стороны.

Результирующие значения базисных токов во вторичной величине доступны для просмотра в меню «Общая логика» терминала.

Значения базисных токов по сторонам задаются в меню "Общая логика".

1) Базисный ток, для терминалов защит Т(АТ), определяется по выражению:

$$I_{\text{БАЗ.СТОП.ПЕРВ.}} = \frac{K_{\text{СХ\_ТТ\_СТОП}} \cdot K_{\text{ВКЛ\_ТТ\_СТОП}} \cdot S_{\text{НОМ.Т(АТ)}}}{\sqrt{3} \cdot U_{\text{СТОП.}}},$$

$$I_{\text{БАЗ.СТОП.ВТОР.}} = \frac{K_{\text{СХ\_ТТ\_СТОП}} \cdot K_{\text{ВКЛ\_ТТ\_СТОП}} \cdot K_{\text{АТ\_СТОП}}}{K_{\text{ТТ\_СТОП}}} \cdot \frac{S_{\text{НОМ.Т(АТ)}}}{\sqrt{3} \cdot U_{\text{СТОП.}}}, \quad (25)$$

где  $S_{\text{НОМ.Т(АТ)}}$  - номинальная полная мощность трансформатора (автотрансформатора);

$U_{\text{СТОП.}}$  - напряжение на соответствующей стороне. При использовании РПН принимается напряжение в рабочем положении РПН. При неиспользовании РПН принимается номинальное напряжение соответствующей стороны;

$K_{\text{ТТ\_СТОП}} = W_2 / W_1 = I_{1 \text{ НОМ}} / I_{2 \text{ НОМ}}$  - коэффициент трансформации главного ТТ соответствующей стороны;

$K_{\text{СХ\_ТТ\_СТОП}}$  – коэффициент учитывающий схему соединения вторичных обмоток главных ТТ (для ТТ, соединенных в "звезду",  $K_{\text{СХ\_ТТ\_СТОП}} = 1$ ; для ТТ, соединенных в "треугольник",  $K_{\text{СХ\_ТТ\_СТОП}} = \sqrt{3}$ );

$K_{\text{ВКЛ\_ТТ\_СТОП}}$  - коэффициент учитывающий схему включения ТТ в зависимости от схемы соединения обмотки силового Т(АТ) данной стороны (см. таблицу 38).

Таблица 38

Схема соединения обмотки силового Т(АТ)		
«Звезда»	«Треугольник»	
	Установка ТТ:	
	снаружи «треугольника»	внутри «треугольника»
$K_{\text{ВКЛ\_ТТ\_СТОП}} = 1$	$K_{\text{ВКЛ\_ТТ\_СТОП}} = 1$	$K_{\text{ВКЛ\_ТТ\_СТОП}} = 1/\sqrt{3}$

$K_{\text{АТ\_СТОП}}$  – коэффициент трансформации внешнего выравнивающего трансформатора или автотрансформатора (АТ31 или АТ32), используемого для выравнивания значения базисного тока соответствующей стороны, если он выходит за пределы диапазона 0,025 –



50,000 А. При первоначальном расчете базисного тока стороны принимается  $K_{AT\_C\text{TOP}} = 1$ .

При  $0,025 \text{ A} \leq I_{\text{БАЗ.СТОП.ВТОР.}} \leq 0,100 \text{ A}$  необходимо использовать отводы терминала, указанные в таблице 39. Отводы выполнены с  $K_T = 4$ . Коэффициент трансформации ТТ соответствующей стороны приводится к расчетной величине по выражению:

$$K_{\text{ТТ\_C\text{TOP}}}^* = I_{\text{НОМ}} / (I_{2\text{НОМ}} \cdot K_T) \quad (26)$$

Таблица 39 – Отводы терминала БЭ2704 308 для защит Т(АТ)

Значение базисного тока, А	Фаза	Группа датчиков тока терминала					
		№1 (ВН, ВН1)	№2 (СН, ВН2)	№3 (НН1)	№4 (НН2)	№5	№6
0,025 ÷ 0,100 А	А	XA1:1- XA1:3	XA1:10- XA1:12	XA1:19- XA1:21	XA2:1- XA2:3	XA2:10- XA2:12	XA2:19- XA2:21
	В	XA1:4- XA1:6	XA1:13- XA1:15	XA1:22- XA1:24	XA2:4- XA2:6	XA2:13- XA2:15	XA2:22- XA2:24
	С	XA1:7- XA1:9	XA1:16- XA1:18	XA1:25- XA1:27	XA2:7- XA2:9	XA2:16- XA2:18	XA2:25- XA2:27
0,101 ÷ 50,000 А	А	XA1:2- XA1:3	XA1:11- XA1:12	XA1:20- XA1:21	XA2:2- XA2:3	XA2:11- XA2:12	XA2:20- XA2:21
	В	XA1:5- XA1:6	XA1:14- XA1:15	XA1:23- XA1:24	XA2:5- XA2:6	XA2:14- XA2:15	XA2:23- XA2:24
	С	XA1:8- XA1:9	XA1:17- XA1:18	XA1:26- XA1:27	XA2:8- XA2:9	XA2:17- XA2:18	XA2:26- XA2:27

#### 4.2 Выбор уставок защит

Выбор уставок МТЗ, ЗП, токовых реле автоматики охлаждения, токового реле для блокировки РПН, реле напряжения необходимо производить в соответствии с требованиями "Руководящих указаний по релейной защите трансформаторов и автотрансформаторов", требований завода-изготовителя трансформатора (автотрансформатора) и руководством по эксплуатации на конкретный шкаф ШЭ2607 защиты трансформатора (автотрансформатора) и ошиновки низкого напряжения Т(АТ).

##### 4.2.1 Выбор уставок дифференциальной токовой защиты

Для ДТЗ Т(АТ), ошиновки НН Т(АТ) выбираются уставки:

- ток срабатывания ДТЗ;
- ток начала торможения ДТЗ;
- ток торможения блокировки ДТЗ;
- коэффициент торможения ДТЗ;
- уровень блокировки по 2-й гармонике ДТЗ;
- уровень блокировки по 5-й гармонике ДТЗ;
- ток срабатывания дифференциальной отсечки ДТЗ.

##### 4.2.1.1 Определение начального тока срабатывания ДТЗ

Относительный начальный ток срабатывания ДТЗ Т(АТ), ошиновки НН Т(АТ) (чувствительного органа)  $I_{\text{Д0}^* \text{ РАСЧ}}$  при отсутствии торможения определяется с помощью выражения:

$$I_{\text{Д0}^* \text{ РАСЧ}} = K_{\text{ОТС}} \cdot I_{\text{НБ РАСЧ}} \quad (27)$$

где  $K_{отс}$  - коэффициент отстройки, учитывающий погрешности измерительного органа терминала, ошибки расчета и необходимый запас. Может быть, принята равным  $K_{отс} = 1,1...1,3$ . При этом большее значение используется для пускорезервных Т(АТ) и трансформаторов на которых возможно несинхронное АВР.

Уставка  $I_{до^*_{РАСЧ}}$  должна приниматься не менее 0,2.

Значение  $I_{нб_{РАСЧ}^*}$  согласно [5] определяется с помощью выражения:

$$I_{нб_{РАСЧ}^*} = K_{пер.} \cdot K_{одн.} \cdot \varepsilon + \Delta U_{РПН} + \Delta f_{выр.} + \Delta f_{ттт}, \quad (28)$$

где  $K_{пер.}$  – коэффициент, учитывающий переходный процесс, в соответствии с [5] следует принимать:

$K_{пер.} = 1,5...2,5$  – при использовании на разных сторонах защищаемого трансформатора (автотрансформатора) однотипных трансформаторов тока (только встроенных или только выносных);

$K_{пер.} = 2...3$  – при использовании на разных сторонах защищаемого трансформатора (автотрансформатора) разнотипных трансформаторов тока.

При этом меньшие значения  $K_{пер.}$  принимается при одинаковой схеме соединения ТТ защиты на разных сторонах (например, в звезду), а большее значение – при разных схемах соединения ТТ защиты (на одной из сторон в звезду, на других – в треугольник);

$K_{одн}$  – коэффициент однотипности трансформатора тока; при внешних КЗ на той стороне, где защищаемый трансформатор имеет два присоединения и трансформаторы тока рассматриваемой защиты установлены в цепях этих присоединений, принимается равным 0,5 - 1, причём меньшее из указанных значений принимается в случаях, когда указанные ТТ обтекаются мало различающимися между собой токами и примерно одинаково загружены: при внешних КЗ на сторонах, где защищаемый трансформатор имеет одно присоединение,  $K_{одн}$  – следует принимать равным 1 [5];

$\varepsilon$  - относительное значение полной погрешности ТТ в режиме, соответствующем установившемуся КЗ. В соответствии с [3] полная погрешность для ТТ 5Р и 10Р составляет 0,05 и 0,10 соответственно. При соединении вторичных обмоток ТТ по схеме «неполная звезда» полная погрешность для ТТ 5Р и 10Р составляет  $\sqrt{3} \cdot \varepsilon$ ;

$$\Delta U_{РПН} = \frac{|\Delta U_{РПНmax} - \Delta U_{РПНmin}|}{2 \cdot 100\%} - \text{относительная погрешность, обусловленная нали-}$$

чием РПН, принимается равной половине действительного диапазона регулирования (например, при половине регулировочного диапазона  $\pm 10\%$ ,

$$\Delta U_{РПН} = \frac{|(+10\%) - (-10\%)|}{2 \cdot 100\%} = 0,1).$$

Если РПН не используется, то  $\Delta U_{РПН}=0$ , но расчет базисных токов должен производиться по значению напряжения на конкретном выводе РПН;

$\Delta f_{\text{ВЫР.}}$  – относительная погрешность выравнивания токов плеч. Данная погрешность определяется погрешностями входных ТТ и аналого-цифровыми преобразователями терминала. Может быть принята  $\Delta f_{\text{ВЫР.}} = 0,02$ ;

$\Delta f_{\text{ПТТ}}$  – относительная погрешность внешнего выравнивающего трансформатора или автотрансформатора (АТ31 или АТ32), используемого для выравнивания значения базисного тока соответствующей стороны, если он выходит за пределы диапазона. Точковая погрешность внешних выравнивающих автотрансформаторов АТ-31, АТ-32 не превышает 5 % ( $\Delta f_{\text{ПТТ}} = 0,05$ ) при двадцатикратном токе отщвления и подключения цепей защиты к вторичной обмотке выравнивающих автотрансформаторов, по данным завода изготовителя.

Уставка  $I_{\text{ДО}}$  должна приниматься не менее 0,2 о.е.

#### 4.2.1.2 Ток начала торможения ДТЗ Т(АТ), ошиновки НН Т(АТ)

Ток начала торможения для пускорезервных Т(АТ) и Т(АТ) на которых возможно не-синхронное АВР НН равным  $I_{\text{T0}} = 0,6$  о.е., и  $I_{\text{T0}} = 1,0$  о.е. во всех остальных случаях.

#### 4.2.1.3 Ток торможения блокировки

Определяется исходя из отстройки от максимально возможного сквозного тока нагрузки Т(АТ). Своего наибольшего значения сквозной ток нагрузки достигает при действии АВР секционного выключателя или АПВ питающих линий и может быть принят равным

$$I_{\text{Т.БЛ.}} = K_{\text{ОТС}} \cdot K_{\text{ПРЕД.НАГР}} \cdot \frac{I_{\text{НОМ. НАГР.}}}{I_{\text{БАЗ.СТОП}}} \cdot \frac{K_{\text{СХ\_ТТ\_СТОП}}}{K_{\text{ТТ\_СТОП}}} \text{ о.е.}, \quad (29)$$

где  $K_{\text{ОТС}} = 1,1$  – коэффициент отстройки;

$K_{\text{ПРЕД.НАГР}} = 1,5 \dots 2,0$  – коэффициент, определяющий предельную нагрузочную способность Т(АТ) в зависимости от его мощности [6]:  $K_{\text{ПРЕД.НАГР}} = 1,5$  - для Т(АТ) большой мощности;  $K_{\text{ПРЕД.НАГР}} = 1,8$  - для Т(АТ) средней мощности;  $K_{\text{ПРЕД.НАГР}} = 2,0$  - для распределительных Т(АТ);

$K_{\text{ТТ\_СТОП}}$  – коэффициент трансформации ТТ, соответствующей стороны Т(АТ), ошиновки НН Т(АТ);

$K_{\text{СХ\_ТТ\_СТОП}}$  - коэффициент, учитывающий схему соединения вторичных обмоток главных ТТ соответствующей стороны.

#### 4.2.1.4 Коэффициент торможения

С помощью правильного выбора коэффициента торможения обеспечивается несрабатывание ДТЗ Т(АТ) в диапазоне значений тормозного тока от  $I_{\text{T0}}$  до  $I_{\text{Т.БЛ.}}$

Алгоритм формирования тормозного тока для ДТЗ Т(АТ), ошиновки НН Т(АТ) приведен выше.

Если по защищаемому Т(АТ), ошиновке НН Т(АТ) протекает  $I_{СКВ.}$ , то он может вызвать дифференциальный ток, который можно определить по выражению:

$$I_{Д} = (K_{ПЕР} \cdot K_{ОДН} \cdot \varepsilon + \Delta U_{РНН} + \Delta f_{ВЫР} + \Delta f_{ПТТ}) \cdot I_{СКВ.} \quad (30)$$

где  $\varepsilon$  - относительное значение полной погрешности ТТ в режиме КЗ. В соответствии с [5] для ТТ 10Р погрешность принимается – 0,1, а для ТТ 5Р – 0,05;

$$I_{СКВ.} = \frac{I_{КЗ\_Ме\_СТОП}}{I_{БАЗ.СТОП}} \cdot \frac{K_{СХ\_ТТ\_СТОП}}{K_{ТТ\_СТОП}} \text{ о.е. - максимальное значение тока, равное току внешне-}$$

го металлического КЗ, приведенное к базисному току стороны внешнего КЗ.

При принятом способе формирования торможения для ДТЗ Т(АТ), ошиновки НН Т(АТ), тормозной ток равен:

$$I_{Т} = \sqrt{I_{СКВ.} \cdot (I_{СКВ.} - I_{Д}) \cdot \cos \beta}, \beta = 180 - \alpha \quad (31)$$

где  $\alpha$  - угол между векторами токов  $I_{СКВ.}$  и  $(I_{СКВ.} - I_{Д})$ .

В проектных расчетах может быть принят  $\beta = 10 - 20^\circ$ .

Тогда коэффициент торможения определяется по формуле:

$$K_{Т} \geq \frac{K_{ОТС.} \cdot I_{Д} - I_{Д0}}{I_{Т} - I_{Т0}} \quad (32)$$

где  $K_{ОТС} = 1,1$  – коэффициент отстройки.

#### 4.2.1.5 Уровень блокировки по второй гармонике

Дополнительно для предотвращения ложной работы ДТЗ Т (АТ) при бросках тока намагничивания в момент включения трансформатора под напряжение, а также для обеспечения не действия защиты от тока небаланса переходного режима внешнего КЗ (когда увеличенная погрешность ТТ, обусловленная насыщением, приводит к появлению второй гармонической составляющей тока) выполнена блокировка защиты по превышению отношения тока второй гармонической составляющей к току промышленной частоты -  $I_{Д,100Гц} / I_{Д,50Гц}$ .

По опыту эксплуатации рекомендуем уставку по уровню блокировки по второй гармонике для защит трансформаторов выбирать на уровне 10 %, для защит автотрансформаторов выбирать на уровне 15 %.

#### 4.2.1.6 Уровень блокировки по пятой гармонике

Дополнительно для предотвращения ложной работы ДТЗ Т (АТ) при перевозбуждении выполнена блокировка защиты по превышению отношения тока пятой гармонической составляющей к току промышленной частоты –  $I_{Д,250Гц} / I_{Д,50Гц}$ .

По опыту эксплуатации рекомендуем уставку по уровню блокировки по пятой гармонике для защит трансформаторов и автотрансформаторов выбирать на уровне 30 %.

#### 4.2.1.7 Ток срабатывания дифференциальной отсечки

Для исключения замедления работы ДТЗ Т(АТ) при больших токах внутреннего повреждения вследствие блокировки защиты из-за погрешности ТТ в переходном режиме предусмотрена вторая грубая ступень защиты без блокировки по второй гармонической составляющей тока.

В соответствии с [5] ток срабатывания дифференциальной отсечки должен выбираться исходя из двух условий:

отстройки от броска тока намагничивания силового трансформатора  $I_{отс.} \geq 6,5$ ;

отстройки от максимального первичного тока небаланса при переходном режиме расчетного внешнего КЗ.

$$I_D = 1,5 \cdot I_{СКВ.} \cdot (K_{ПЕР} \cdot K_{ОДН} \cdot \varepsilon + \Delta U_{РПН} + \Delta f_{ВЫР} + \Delta f_{ПТТ}) \quad (33)$$

где  $I_{СКВ.} = \frac{I_{КЗ\_Ме\_СТОП}}{I_{БАЗ.СТОП}} \cdot \frac{K_{СХ\_ТТ\_СТОП}}{K_{ТТ\_СТОП}}$  о.е. - максимальное значение тока, равное току

внешнего металлического КЗ, приведенное к базисному току стороны внешнего КЗ;

$K_{ПЕР} = 3$  - коэффициент, учитывающий переходной режим, остальные составляющие см. в «Определение начального тока срабатывания ДТЗ».

#### 4.2.2 Выбор уставок реле контроля исправности цепей переменного тока

Ток срабатывания реле контроля обрыва (неисправности) цепей переменного тока ( $I_{CP}$ ) выбирается по условию отстройки от тока небаланса максимального рабочего (нагрузочного) режима.

Уставка выбирается с учетом полной погрешности высоковольтных трансформаторов тока и неточности выравнивания коэффициентов трансформации ТТ в защите.

$$I_{CP} = \frac{(K_{НБ} + \Delta f_{ВЫР}) \cdot K_{ОТС} \cdot I_{НАГР.МАКС}}{K_{ТА} \cdot I_{БАЗ}} \quad (34)$$

где  $K_{НБ} = 0,02$  – коэффициент небаланса;

$K_{ОТС} = 1,2$  – коэффициент отстройки;

$\Delta f_{ВЫР}$  – полная относительная погрешность выравнивания, принимается 0,02;

$I_{НАГР.МАКС.}$  – первичный ток нагрузки наиболее мощного присоединения для защиты шин (А);

$K_{ТА}$  - коэффициент трансформации трансформатора со стороны наиболее мощного присоединения для защиты шин.

Рекомендуемое значение уставки «ПО Id» ДТЗ для контроля обрыва цепей тока (КОЦТ)» при использовании РПН в среднем положении - 0,10 о.е.

При работе ДТЗ с широким диапазоном регулирования РПН уставка «ПО Id» ДТЗ для контроля обрыва цепей тока (КОЦТ)» может быть увеличена до 0,20 о.е.

Рекомендуемое значение уставки «DT47 Время срабатывания контроля обрыва цепей тока ДТЗ» - 10 с.

#### 4.2.3 Тип отстройки от броска тока намагничивания (БТН)

Для защиты трехфазных трансформаторов (автотрансформаторов) уставку «Тип отстройки от БТН» необходимо задать «перекрестная».

Для защиты группы однофазных трансформаторов (автотрансформаторов) уставку «Тип отстройки от БТН» необходимо задать «пофазная».

#### 4.2.4 Выбор уставок УРОВ ВН

Функция УРОВ шкафа реализует принцип индивидуального устройства, причем схема УРОВ выполнена универсальной и возможна реализация УРОВ как по схеме с дублированным пуском, так и по схеме с автоматической проверкой исправности выключателя.

В соответствии с индивидуальным принципом исполнения, УРОВ шкафа имеет выдержку времени, необходимую для фиксации отказа выключателя. Это позволяет отказаться от запаса по выдержке времени, который предусматривается в централизованных УРОВ с общей выдержкой времени. Выдержка времени УРОВ может быть принята равной (0,2-0,3) с, что улучшает условия сохранения устойчивости энергосистемы и уменьшает выдержки времени резервных защит.

Реле тока УРОВ предназначено для возврата схемы УРОВ при отсутствии отказа выключателя и для определения отказавшего выключателя или КЗ в зоне между выключателем и трансформатором тока с целью выбора направления действия устройства. Ток срабатывания реле тока УРОВ должен выбираться по возможности минимальным. Рекомендованное значение тока срабатывания  $(0,05 \pm 0,1) \cdot I_{НОМ.ТТ}$  присоединения. В отдельных случаях могут возникнуть дополнительные ограничения по выбору минимальной уставки по току срабатывания реле тока УРОВ (отстройка от максимального емкостного тока для УРОВ выключателей с пофазными приводами, отстройка от токов через емкостные делители и т.д.), которые должны учитываться проектировщиками при выборе уставок.

#### 4.2.5 Ток срабатывания ЗП

Выбор уставок ЗП необходимо производить в соответствии с требованиями завода-изготовителя трансформатора (автотрансформатора).

Ток срабатывания ЗП для Т(АТ) определяется по выражению:

$$I_{ЗП\_СТОП} = \frac{I_{НОМ\_СТОП}}{K_{ТТ\_СТОП}} \cdot \frac{K_{ОТС}}{K_B}, \quad (35)$$

где  $K_{ОТС}$ - коэффициент отстройки ЗП,  $K_{ОТС}=1,05$ ;

$K_B$  - коэффициент возврата реле тока ЗП,  $K_B = 0,9$ ;

$K_{ТТ\_ВН}$  - коэффициент трансформации ТТ соответствующей стороны Т(АТ);

$I_{НОМ\_СТОП}$  - номинальный первичный ток обмотки соответствующей стороны:

ВН, СН, НН1, НН2 – для трансформатора и ВН, НН – для автотрансформатора.

Ток срабатывания общей обмотки АТ определяется по выражению:

$$I_{\text{ЗПОбщ.Обм.}} = \frac{I_{\text{НОМ.СН}} - I_{\text{НОМ.ВН}}}{K_{\text{ТТ\_ВН}}} \cdot \frac{K_{\text{ОТС}}}{K_{\text{В}}}, \quad (36)$$

где  $K_{\text{ОТС}}$  - коэффициент отстройки ЗП,  $K_{\text{ОТС}} = 1,05$ ;

$K_{\text{В}}$  - коэффициент возврата реле тока ЗП,  $K_{\text{В}} = 0,9$ ;

$I_{\text{НОМ.ВН}}$  - номинальный первичный ток обмотки стороны ВН;

$I_{\text{НОМ.СН}}$  - номинальный первичный ток обмотки стороны СН;

$K_{\text{ТТ\_ВН}}$  - коэффициент трансформации ТТ стороны ВН.

#### 4.2.6 Ток срабатывания реле тока автоматики охлаждения.

Выбор уставок реле тока для автоматики охлаждения необходимо производить в соответствии с требованиями завода-изготовителя трансформатора (автотрансформатора).

Ток срабатывания ЗП для Т(АТ) определяется по выражению:

$$I_{\text{АО\_СТОП}} = K_{\text{УСТ}} \cdot \frac{I_{\text{НОМ\_СТОП}}}{K_{\text{ТТ\_СТОП}}} \cdot \frac{K_{\text{ОТС}}}{K_{\text{В}}}, \quad (37)$$

где  $K_{\text{ОТС}}$  - коэффициент отстройки ЗП,  $K_{\text{ОТС}} = 1,05$ ;

$K_{\text{В}}$  - коэффициент возврата реле тока ЗП,  $K_{\text{В}} = 0,9$ ;

$K_{\text{ТТ\_ВН}}$  - коэффициент трансформации ТТ соответствующей стороны Т(АТ);

$I_{\text{НОМ\_СТОП}}$  - номинальный первичный ток обмотки соответствующей стороны:

ВН, СН, НН1, НН2 – для трансформатора и ВН, НН – для автотрансформатора;

$K_{\text{УСТ}}$  - коэффициент уставки срабатывания. Для реле тока АО АТ 1-ой ступени

$K_{\text{УСТ}} = 0,4$ , для 2-ой ступени  $K_{\text{УСТ}} = 0,8$ .

Ток срабатывания реле тока для автоматики охлаждения по току общей обмотки АТ определяется по выражению:

$$I_{\text{АО\_Общ.Обм.}} = K_{\text{УСТ}} \cdot \frac{I_{\text{НОМ.СН}} - I_{\text{НОМ.ВН}}}{K_{\text{ТТ\_ВН}}} \cdot \frac{K_{\text{ОТС}}}{K_{\text{В}}}, \quad (38)$$

где  $K_{\text{ОТС}}$  - коэффициент отстройки ЗП,  $K_{\text{ОТС}} = 1,05$ ;

$K_{\text{В}}$  - коэффициент возврата реле тока ЗП,  $K_{\text{В}} = 0,9$ ;

$I_{\text{НОМ.ВН}}$  - номинальный первичный ток обмотки стороны ВН;

$I_{\text{НОМ.СН}}$  - номинальный первичный ток обмотки стороны СН;

$K_{\text{ТТ\_ВН}}$  - коэффициент трансформации ТТ стороны ВН;

$K_{\text{УСТ}}$  - коэффициент уставки срабатывания. Для 1-ой ступени  $K_{\text{УСТ}} = 0,4$ , для 2-ой ступени  $K_{\text{УСТ}} = 0,8$ .

#### 4.3 Пример расчета ДТЗ трехобмоточного трансформатора

В настоящем примере дан расчет ДТЗ понижающего трехобмоточного трансформатора 115/38,5/11 кВ мощностью 40 МВ·А. Трансформатор имеет встроенное регулирование напряжения под нагрузкой (РПН) в нейтрали высшего напряжения в пределах  $\pm 16\%$  номинального и переключения (ПБВ) ответвлений обмотки среднего напряжения-трансформатора в пределах  $\pm (2 \times 2,5\%)$  номинального напряжения.

Трансформатор установлен на двухтрансформаторной подстанции; предусматривается питание трансформаторов со стороны ВН и параллельная работа трансформаторов на стороне 110 и 35 кВ. Исходная схема для примера расчета, а также схема замещения прямой (обратной) последовательности приведены на рисунке 1.8.

Пример рассчитан в именованных единицах. Сопротивления, приведенные к стороне высшего напряжения, на рисунке 1.8 указаны в Омах.

Сопротивления защищаемого трансформатора рассчитаны при двух крайних реально возможных положениях регулятора

Схема соединения силового трансформатора ВН/СН/НН – Y/Y/ $\Delta$

Вторичные обмотки главных ТТ на всех сторонах соединены по схеме «звезда»

Таблица 40

Сторона	Наимен.	Сх. соедин. обм. Т ( $A_{\text{СТОП}}$ )	Сх. соедин. втор. обм. ТТ ( $B_{\text{СТОП}}$ )	Сх. вкл. ТТ ( $C_{\text{СТОП}}$ )	Коэфф. трансформации ТТ ( $K_{\text{ВКЛ. ТТ. СТОП}}$ )
№1	ВН	Y ( $A_{\text{ВН}} = 1$ )	Y ( $B_{\text{ВН}} = 1$ )	$C_{\text{ВН}} = 0$	400/5
№2	СН	Y ( $A_{\text{СН}} = 1$ )	Y ( $B_{\text{СН}} = 1$ )	$C_{\text{СН}} = 0$	1500/5
№3	НН1	$\Delta$ ( $A_{\text{НН1}} = 0$ )	Y ( $B_{\text{НН1}} = 1$ )	$C_{\text{НН1}} = 0$	3000/5
№4	НН2	$\Delta$ ( $A_{\text{НН2}} = 0$ )	Y ( $B_{\text{НН2}} = 1$ )	$C_{\text{НН2}} = 0$	3000/5

Таким образом, в соответствии с выражением (20) получаем:

$$XB_{\text{СХ.ВН}} = (A_{\text{ВН}} + \overline{A_{\text{ВН}}} * C_{\text{ВН}}) * B_{\text{ВН}} = (1 + 0 * 0) * 1 = 1$$

$$XB_{\text{СХ.СН}} = (A_{\text{СН}} + \overline{A_{\text{СН}}} * C_{\text{СН}}) * B_{\text{СН}} = (1 + 0 * 0) * 1 = 1$$

$$XB_{\text{СХ.НН1}} = (A_{\text{НН1}} + \overline{A_{\text{НН1}}} * C_{\text{НН1}}) * B_{\text{НН1}} = (0 + 1 * 0) * 1 = 0$$

$$XB_{\text{СХ.НН2}} = (A_{\text{НН2}} + \overline{A_{\text{НН2}}} * C_{\text{НН2}}) * B_{\text{НН2}} = (0 + 1 * 0) * 1 = 0$$

В зависимости от результата расчета выбирается значение параметра:

«Схема соединения ВН»	–	Y
«Схема соединения СН»	–	Y
«Схема соединения НН1»	–	$\Delta$
«Схема соединения НН2»	–	$\Delta$

Первичные токи трансформатора, соответствующие типовой мощности, составляют:



$$\text{на стороне ВН 110кВ} \quad - \quad I_{\text{НОМ.ВН}} = \frac{S_{\text{НОМ.ТР-РА}}}{\sqrt{3} \cdot U_{\text{СТОП.}}} = \frac{40000}{\sqrt{3} \cdot 115} = 201 \text{ А,}$$

$$\text{на стороне СН 35кВ} \quad - \quad I_{\text{НОМ.СН}} = \frac{40000}{\sqrt{3} \cdot 38,5} = 600 \text{ А,}$$

$$\text{на стороне НН1 и НН2} \quad - \quad I_{\text{НОМ.НН1(НН2)}} = \frac{40000}{\sqrt{3} \cdot 11} = 2099,5 \text{ А.}$$

10кВ

Базисные токи по сторонам соответственно равны:

$$\text{на стороне ВН 110кВ} \quad - \quad I_{\text{БАЗ.ВН}} = \frac{K_{\text{СХ\_ТТ\_ВН}} \cdot K_{\text{АТ\_ВН}}}{K_{\text{ТТ\_ВН}}} \cdot I_{\text{НОМ.ВН}} = \frac{1 \cdot 1}{400/5} \cdot 201 = 2,512 \text{ А,}$$

$$\text{на стороне СН 35кВ} \quad - \quad I_{\text{БАЗ.СН}} = \frac{1 \cdot 1}{1500/5} \cdot 600 = 2,0 \text{ А,}$$

$$\text{на стороне НН1 и} \quad - \quad I_{\text{БАЗ.НН1(НН2)}} = \frac{1 \cdot 1}{3000/5} \cdot 2099,5 = 3,5 \text{ А.}$$

НН2 10кВ

#### 4.3.1 Относительный начальный ток срабатывания ДТЗ Т

Определяется по выражению в соответствии с (27) и (28)

$$I_{\text{ДО*РАСЧ.}} = K_{\text{ОТС.}} \cdot (K_{\text{ПЕР.}} \cdot K_{\text{ОДН.}} \cdot \varepsilon + \Delta U_{\text{РПН}} + \Delta f_{\text{ВЫР.}} + \Delta f_{\text{ПТТ}})$$

$$\Delta U_{\text{РПН}} = \Delta U_{\alpha} \cdot K_{\text{ТОК } \alpha} + \Delta U_{\beta} \cdot K_{\text{ТОК } \beta}$$

где  $\Delta U_{\alpha}$  и  $\Delta U_{\beta}$  — относительные погрешности, обусловленные регулированием напряжения на сторонах защищаемого трансформатора и принимаемые равными половине используемого диапазона регулирования на соответствующей стороне (в условиях эксплуатации следует учитывать реально используемый диапазон регулирования);  $K_{\text{ТОК } \alpha}$  и  $K_{\text{ТОК } \beta}$  — коэффициенты токораспределения, равные отношению слагающих тока расчетного внешнего КЗ, проходящих на сторонах, где производится регулирование напряжения, к току на стороне, где рассматривается КЗ;

$$\text{Принимаем } K_{\text{ОТС.}} = 1,3, \quad K_{\text{ОДН.}} = 1,0, \quad K_{\text{ПЕР.}} = 2,0, \quad \Delta f_{\text{ВЫР.}} = 0,02, \quad \Delta U_{\alpha} = 0,16, \\ \Delta U_{\beta} = 0,05, \quad K_{\text{ТОК } \alpha} = K_{\text{ТОК } \beta} = 0,5,$$

Внешний промежуточный выравнивающий трансформатор или автотрансформатор (АТ31 или АТ32) не используется, поэтому  $\Delta f_{\text{ПТТ}} = 0$ .

$\varepsilon = 0,1$  - относительное значение полной погрешности ТТ в режиме КЗ. В соответствии с [5] для ТТ 10Р погрешность принимается – 0,1, а для ТТ 5Р – 0,05;

$$I_{\text{ДО*РАСЧ.}} = 1,3 \cdot (2,0 \cdot 1,0 \cdot 0,10 + 0,16 \cdot 0,5 + 0,05 \cdot 0,5 + 0,02 + 0) = 0,4225 \text{ о.е.}$$

$$\text{Принимаем } I_{\text{ДО}} = 0,43 \text{ о.е.}$$

#### 4.3.2 Ток начала торможения ДТЗ Т

Согласно рекомендациям [5] принимаем уставку начала торможения равной  $I_{T,0}=1,0$  о.е.

#### 4.3.3 Коэффициент торможения

Определяется по выражению в соответствии с (30), (31) и (32).

Принимаем для расчета  $\varepsilon = 0,10$ ,  $\beta=15^\circ$ .

Определяем максимальный первичный ток, протекающий через защищаемый трансформатор при внешнем КЗ (схема замещения для расчета максимального тока КЗ (К2) приведена на рисунке 1.8 в).

$$I_{K3\_max} = \frac{110 \cdot 10^3}{\sqrt{3} \cdot (15+23,4)} = 1656 \text{ А} \text{ приведенное к стороне высшего напряжения.}$$

$$I_{СКВ.} = \frac{I_{K3\_Me\_STOP}}{I_{БАЗ.СТОП}} \cdot \frac{K_{СХ\_ТТ\_СТОП}}{K_{ТТ\_СТОП}} = \frac{1656}{2,512} \cdot \frac{1}{400/5} = 8,24 \text{ о.е.}$$

$$I_{Д} = (K_{ПЕР} \cdot K_{ОДН} \cdot \varepsilon + \Delta U_{РПН} + \Delta f_{ВЫР.} + \Delta f_{ПТТ}) \cdot I_{СКВ.} = \\ = 0,325 \cdot 8,24 = 2,678 \text{ о.е.}$$

$$I_T = \sqrt{I_{СКВ.} \cdot (I_{СКВ.} - I_{Д}) \cdot \cos \beta} = \sqrt{8,24 \cdot (8,24 - 2,678) \cdot \cos 15^\circ} = 6,65 \text{ о.е.}$$

$$K_T \geq \frac{K_{ОТС} \cdot I_{Д} - I_{Д0}}{I_T - I_{T0}} = \frac{1,1 \cdot 2,678 - 0,43}{6,65 - 1,0} = 0,445$$

Принимаем  $K_T = 0,45$ .

#### 4.3.4 Ток торможения блокировки ДТЗ Т

Для исключения отказа защиты при максимальных нагрузках трансформатора рассчитаем ток торможения блокировки в соответствии с (29):

$$I_{Т.БЛ.} = 1,1 \cdot 1,8 \cdot \frac{201}{2,512} \cdot \frac{1}{400/5} = 1,98 \text{ о.е.}$$

Принимаем значение уставки  $I_{Т.БЛ.} = 2,0$  о.е.

#### 4.3.5 Ток срабатывания дифференциальной отсечки

По условию отстройки от броска тока намагничивания, которая достигается установкой минимальной уставки:

$$I_{отс.} \geq 6,5 \text{ о.е.,}$$

а так же по условию отстройки от максимального тока небаланса внешнего КЗ определяемого по выражению (33):

$$I_{отс.} = 1,5 \cdot I_{СКВ.} \cdot (K_{ПЕР} \cdot K_{ОДН} \cdot \varepsilon + \Delta U_{РПН} + \Delta f_{ВЫР.} + \Delta f_{ПТТ}) = 1,5 \cdot \frac{1656 \cdot 1}{2,512 \cdot 400/5} \times \\ \times (3,0 \cdot 1,0 \cdot 0,10 + 0,16 \cdot 0,5 + 0,5 \cdot 0,05 + 0,02 + 0) = 1,5 \cdot 8,24 \cdot 0,425 = 5,25 \text{ о.е.}$$

Принимаем  $I_{отс.} = 6,5$  о.е.

4.3.6 Уровень блокировки по 2-ой гармонике

Принимаем  $K_{2 \text{ БЛ.}} = 0,1$

4.3.7 Проверка чувствительности ДТЗ Т

Таблица 41

Вид КЗ в защищаемой зоне и режим работы систем	Коэффициент чувствительности ДТЗ	
	- РО	+ РО
КЗ между двумя фазами на стороне НН трансформатора Т1 за реактором при раздельной работе Т1(Т2)	$\frac{596 \cdot \sqrt{3}/2}{0,43 \cdot 2,512 \cdot 400/5} = \frac{516,15}{86,413} = 5,97$	$\frac{995 \cdot 0,867}{86,413} = \frac{862,665}{86,413} = 9,98$
КЗ между двумя фазами на стороне НН трансформатора Т1 за реактором при совместной работе Т1(Т2) на стороне ВН и СН	$\frac{745 \cdot 0,867}{86,413} = 7,47$	$\frac{1154 \cdot 0,867}{86,413} = 11,58$
КЗ между двумя фазами на выводе НН трансформатора Т1 при раздельной работе Т1(Т2)	$\frac{716 \cdot 0,867}{86,413} = 7,18$	$\frac{1160 \cdot 0,867}{86,413} = 11,64$
КЗ между двумя фазами на выводе НН трансформатора Т1 при совместной работе Т1(Т2) на стороне ВН и СН	$\frac{941 \cdot 0,867}{86,413} = 9,44$	$\frac{1475 \cdot 0,867}{86,413} = 14,8$

Чувствительность защиты обеспечивается с большим запасом ( $K_{\text{ч}} > 2$ ).

## 5 Транспортирование и хранение

Условия транспортирования, хранения и допустимые сроки сохраняемости в упаковке до ввода шкафа в эксплуатацию должны соответствовать указанным в таблице 42.

Таблица 42

Вид поставки	Обозначение условий транспортирования в части воздействия		Обозначение условий хранения по ГОСТ 15150-69	Допустимые сроки сохраняемости в упаковке поставщика, годы
	механических факторов по ГОСТ 23216-78	климатических факторов таких, как условия хранения по ГОСТ 15150-69		
1 Для поставок внутри страны (кроме районов Крайнего Севера и приравненные к ним местности по ГОСТ 15846-2002)	Л	5(ОЖ4)	1(Л)	3
2 Для поставок внутри страны в районы Крайнего Севера и приравненные к ним местности по ГОСТ 15846-2002	С	5(ОЖ4)	2(С)	3

Примечания:

1 Шкафы рассчитаны на хранение в неотапливаемых помещениях с верхним значением температуры окружающего воздуха плюс 40 °С и нижним - минус 25 °С с относительной влажностью воздуха 80 % при температуре плюс 25 °С.

2 Шкафы должны транспортироваться надежным и закрытым транспортом. При транспортировании должны допускаться следующие воздействия внешней окружающей среды: верхнее значение температуры окружающего воздуха плюс 50 °С, нижнее - минус 25 °С.

3 Для условий транспортирования в части воздействия механических факторов "Л" допускается общее число перегрузок не более четырёх.

4 Для условий транспортирования в части воздействия механических факторов "С" для экспортных поставок в районы с умеренным климатом, при наличии указания в заказе, допускается транспортирование морским путём.

5 Требования по условиям хранения распространяются на склады изготовителя и потребителя продукции.

6 Транспортирование упакованных шкафов может производиться железнодорожным транспортом в крытых вагонах, автотранспортом в крытых автомашинах, воздушным и водным транспортом, в универсальных контейнерах по ГОСТ 18477-79.

7 Погрузка, крепление и перевозка шкафов в транспортных средствах должны осуществляться в соответствии с действующими правилами перевозок грузов на соответствующих видах транспорта. При погрузочно-разгрузочных работах нельзя подвергать шкаф ударным нагрузкам.

## 6 Утилизация

6.1 После снятия с эксплуатации изделие подлежит демонтажу и утилизации. Специальных мер безопасности при демонтаже и утилизации не требуется. Демонтаж и утилизация не требуют специальных приспособлений и инструментов.

6.2 Основным методом утилизации является разборка изделия. При разборке целесообразно разделять материалы по группам. Из состава изделия подлежат утилизации черные и цветные металлы. Черные металлы при утилизации необходимо разделять на сталь конструктивную и электротехническую, а цветные металлы на медные и алюминиевые сплавы (см. приложение В).

### Список использованных источников

- 1 Правила устройства электроустановок (ПУЭ). – 6-е изд. – М. Энергоатомиздат, 1985.
- 2 Шабад М.А. - Расчеты релейной защиты и автоматики распределительных сетей. 3-е изд. – М. Энергоатомиздат, 1985.
3. ГОСТ 7746-2001. Трансформаторы тока. Общие технические условия.
4. ЭКРА.656132.265-03 РЭ. Руководство по эксплуатации. Терминалы защит серии БЭ2704.
5. Руководящие указания по релейной защите. Вып. 13Б. Релейная защита понижающих трансформаторов и автотрансформаторов 110-500 кВ: Расчеты.-М.: Энергоатомиздат, 1985.
6. Силовые трансформаторы. Справочная книга / Под ред. С.Д. Лизунова, А.К. Лоханина. М: Энергоиздат, 2004. – 616 с.

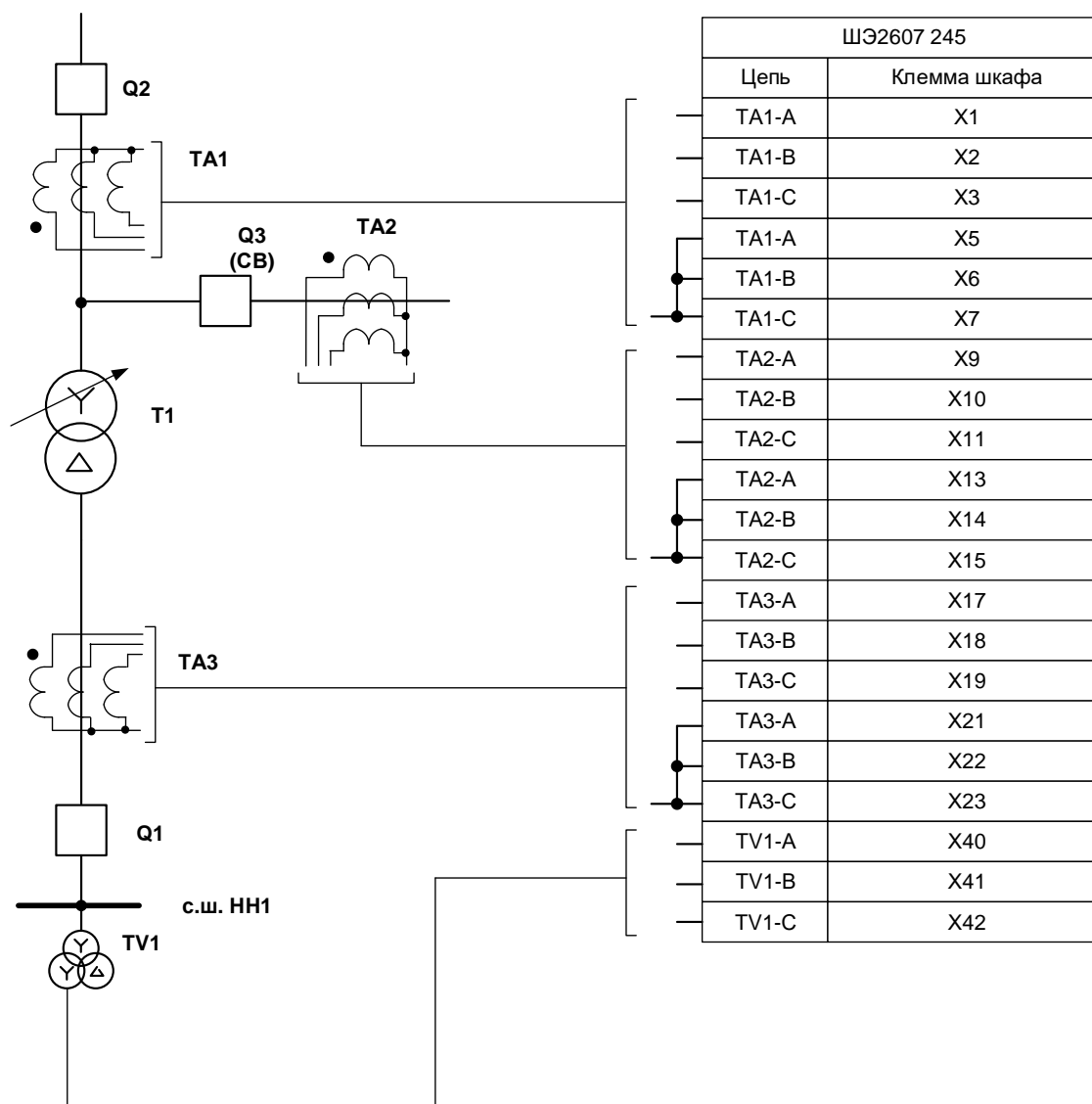


Рисунок 1.1 - Схема подключения комплекта 01 к цепям переменного тока и напряжения

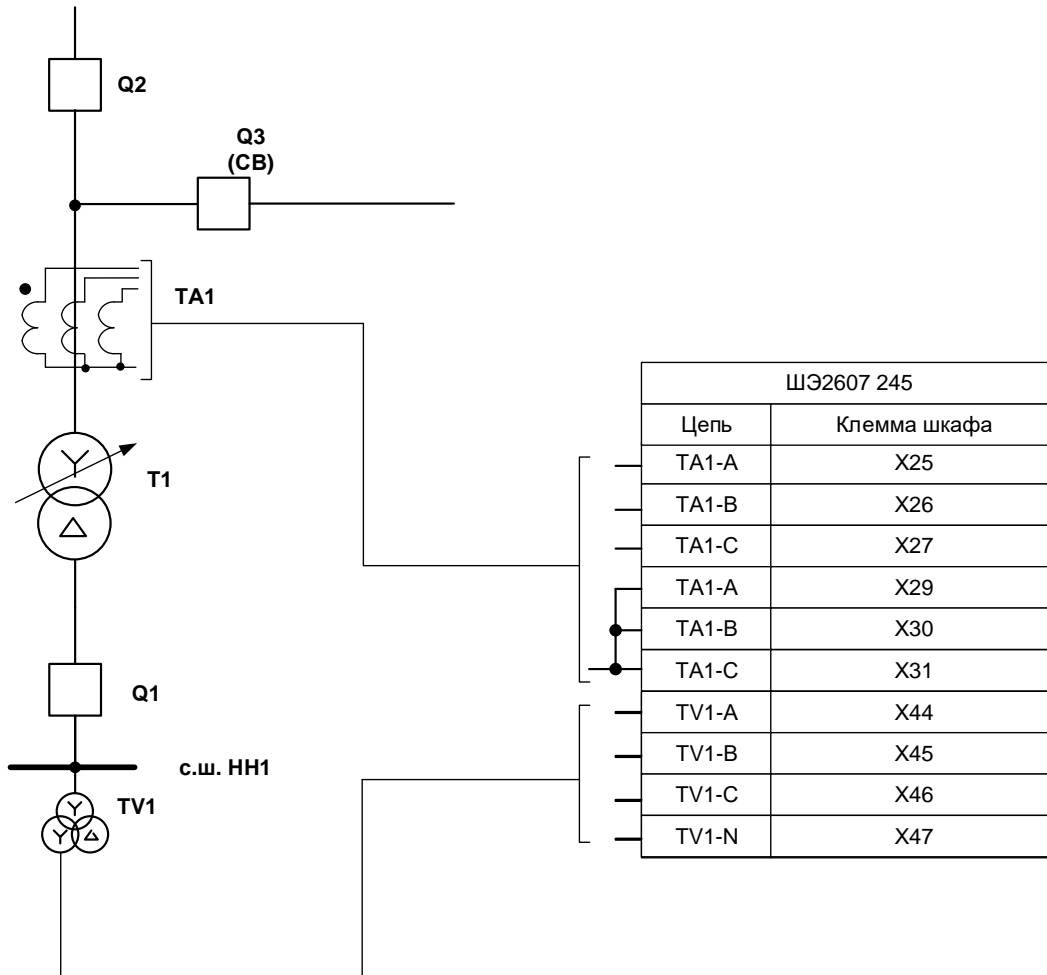


Рисунок 1.2 - Схема подключения комплекта 02 к цепям переменного тока и напряжения

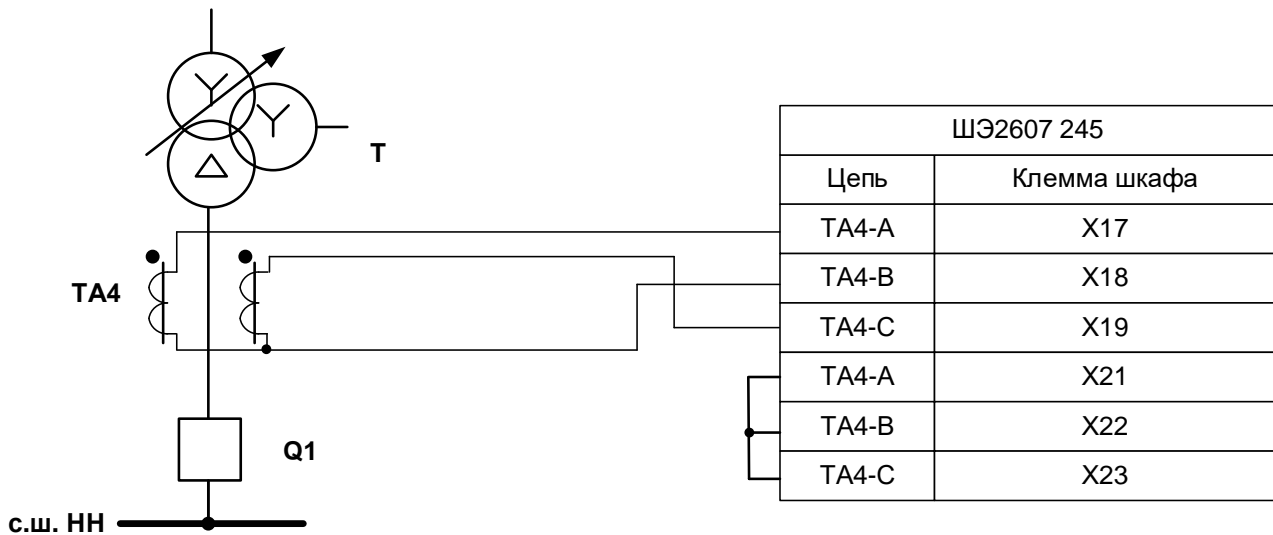


Рисунок 1.3 – Пример подключения шкафа к цепям переменного тока НН1 по схеме «неполная звезда»



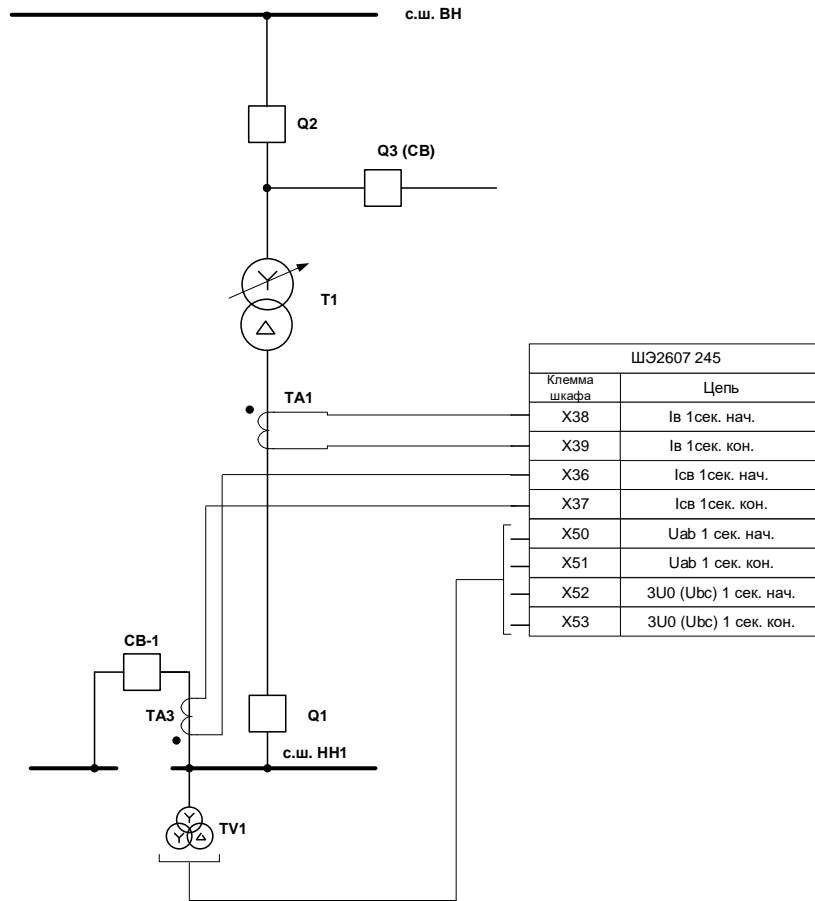


Рисунок 1.4 – Схема подключения комплекта 03 к цепям переменного тока и напряжения

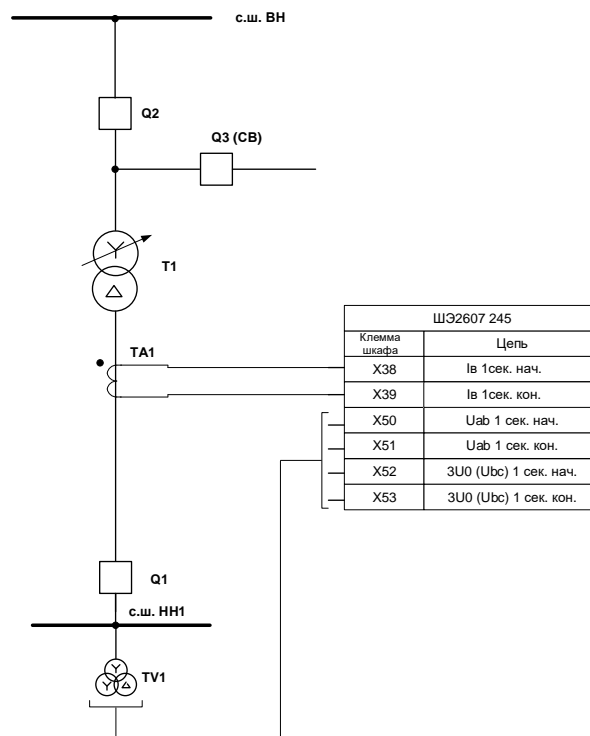


Рисунок 1.5 – Схема подключения комплекта 03 к цепям переменного тока и напряжения  
(в схемах без контроля тока секционного выключателя низкой стороны)

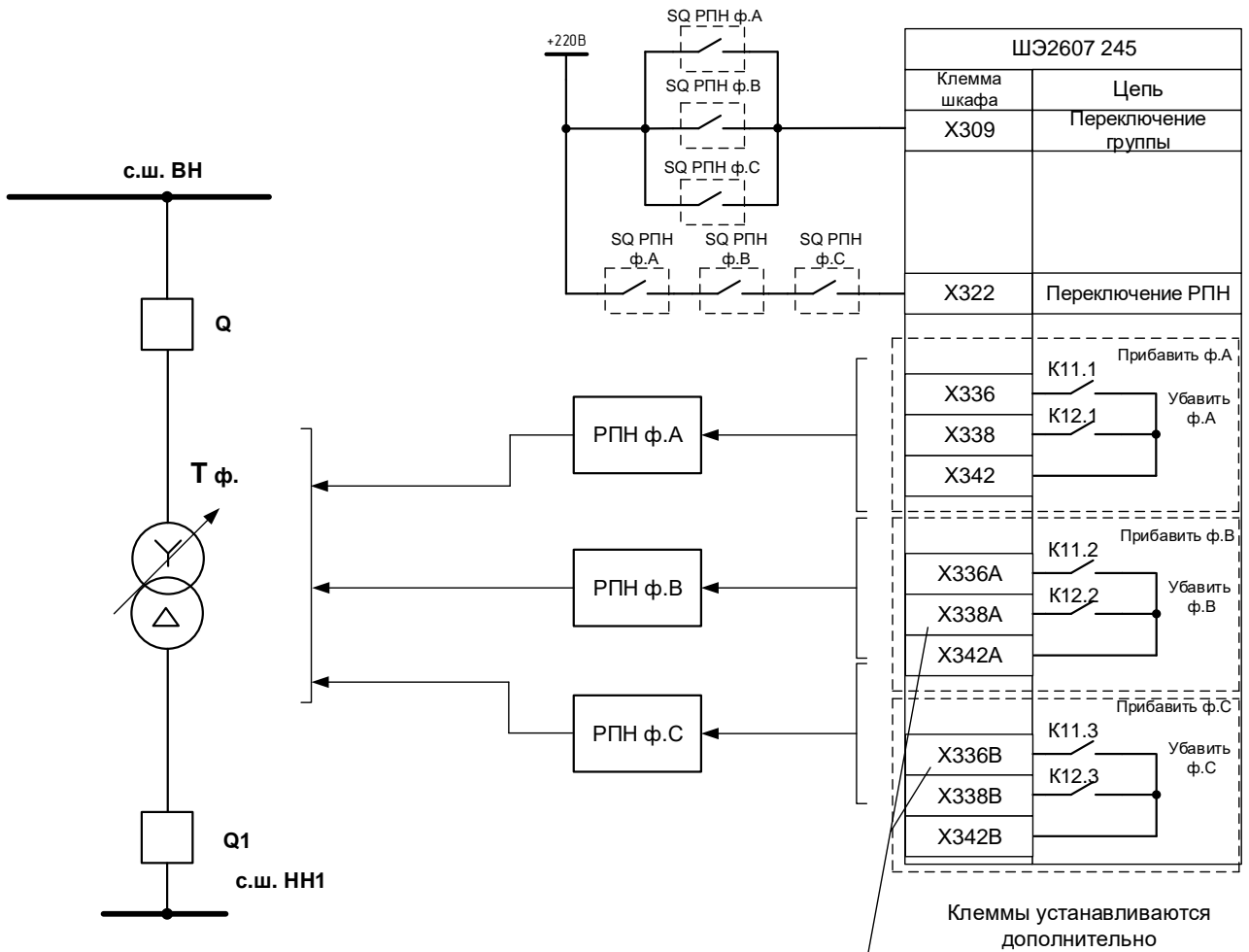


Рисунок 1.6 – Схема подключения комплекта 03 при регулировании РПН с пофазными приводами

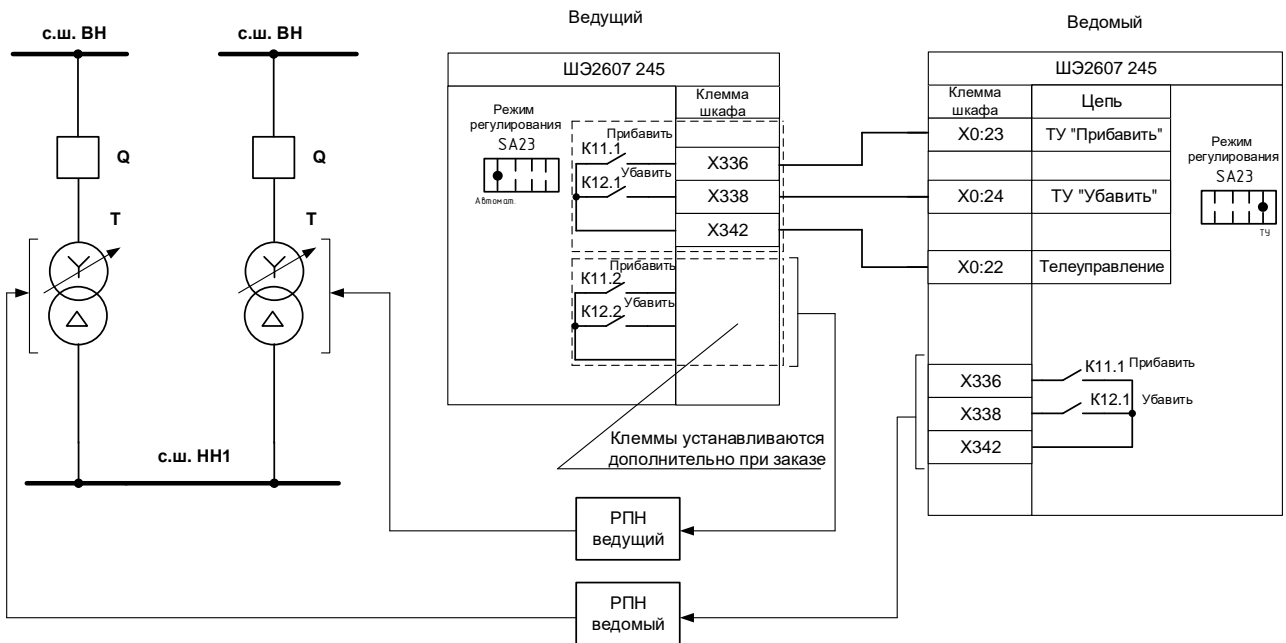


Рисунок 1.7 – Схема подключения комплекта 03 при параллельном регулировании РПН

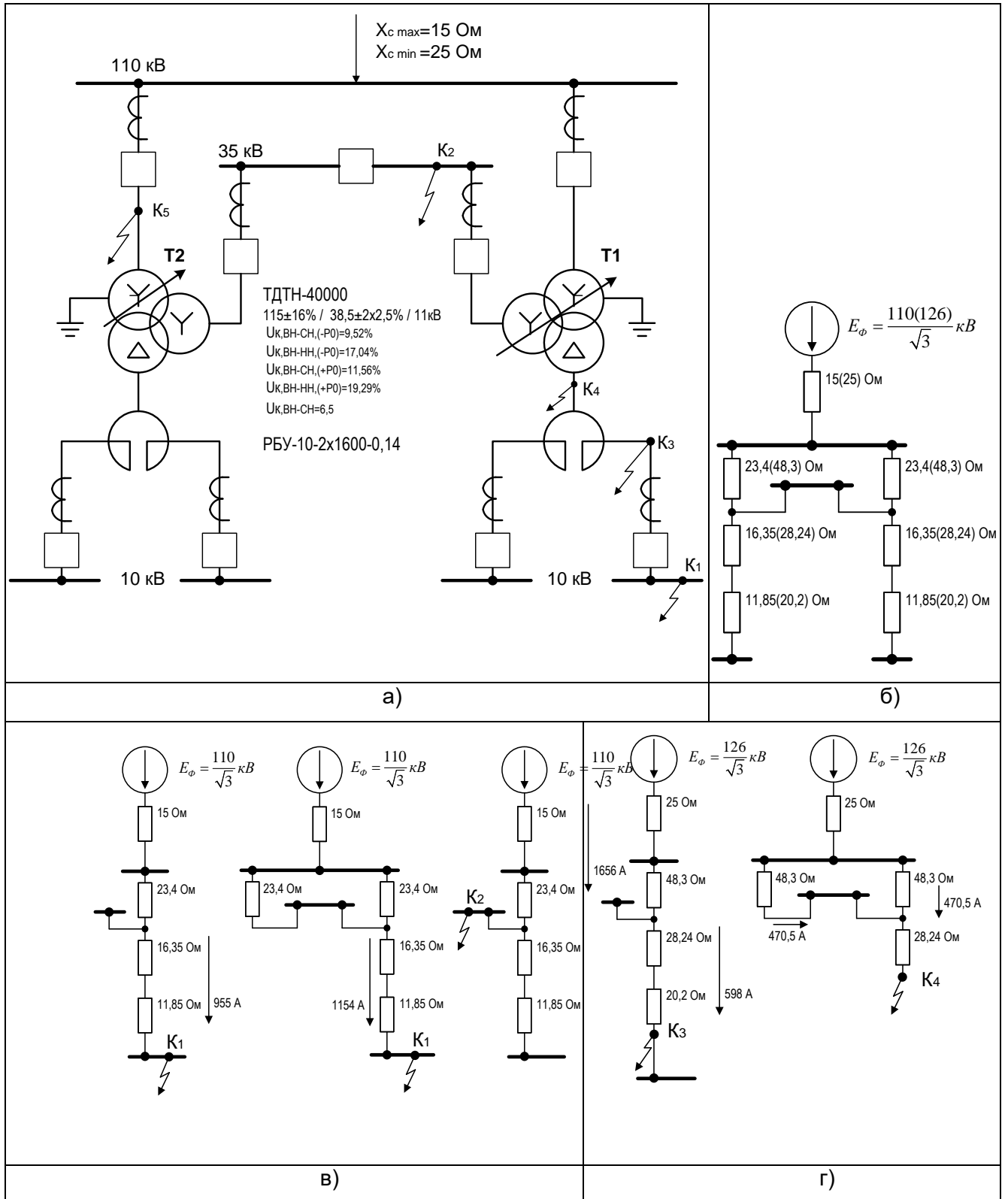
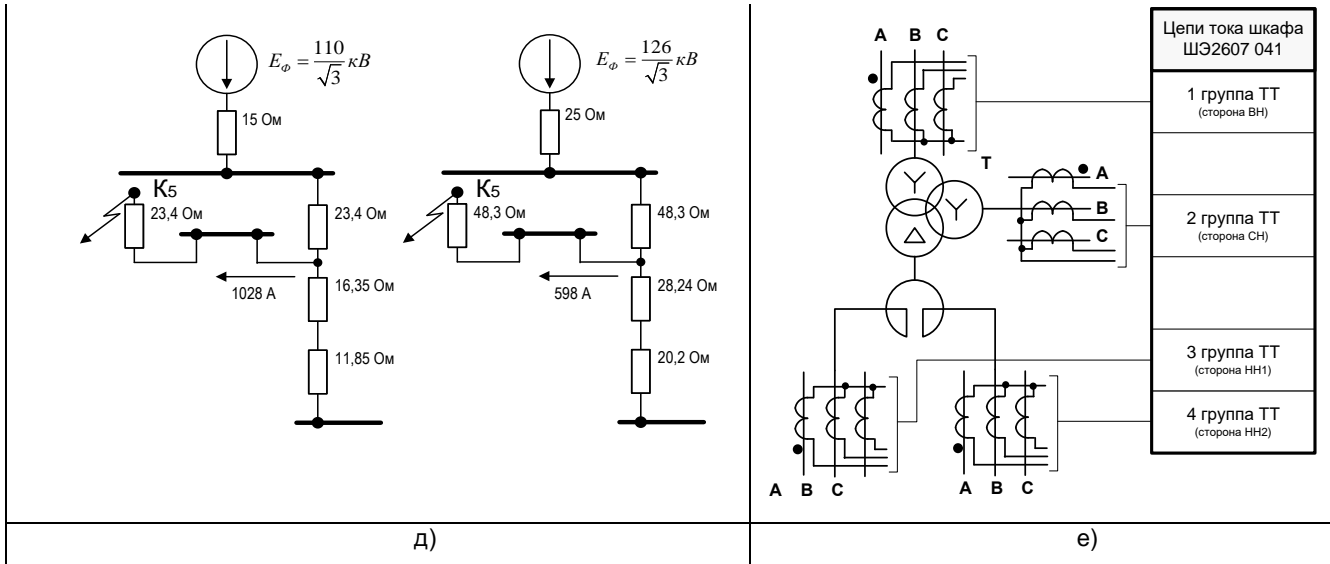


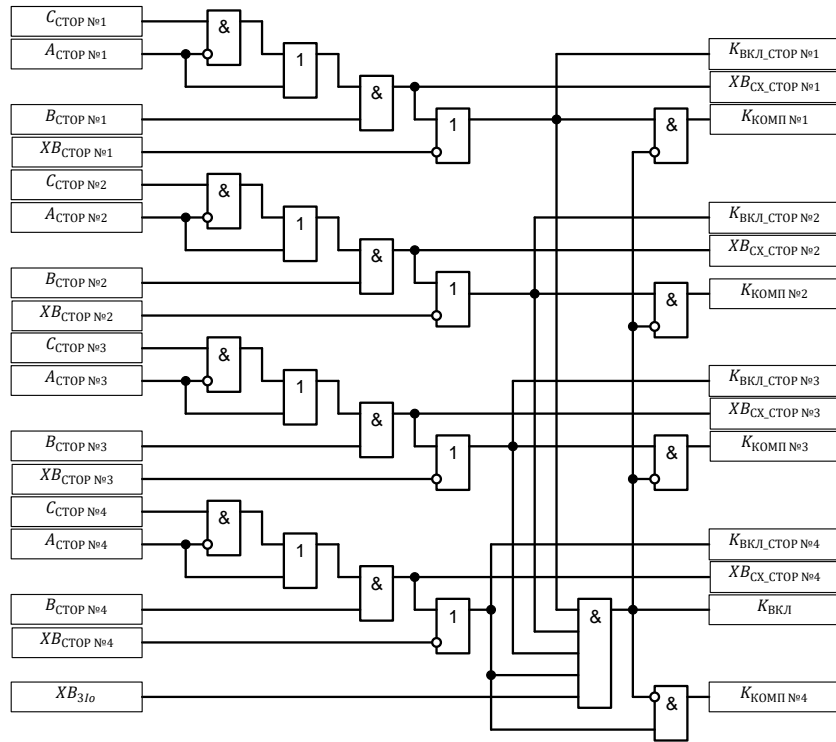
Рисунок 1.8 (лист 1 из 2) – Пример расчета дифференциальной токовой защиты трансформатора



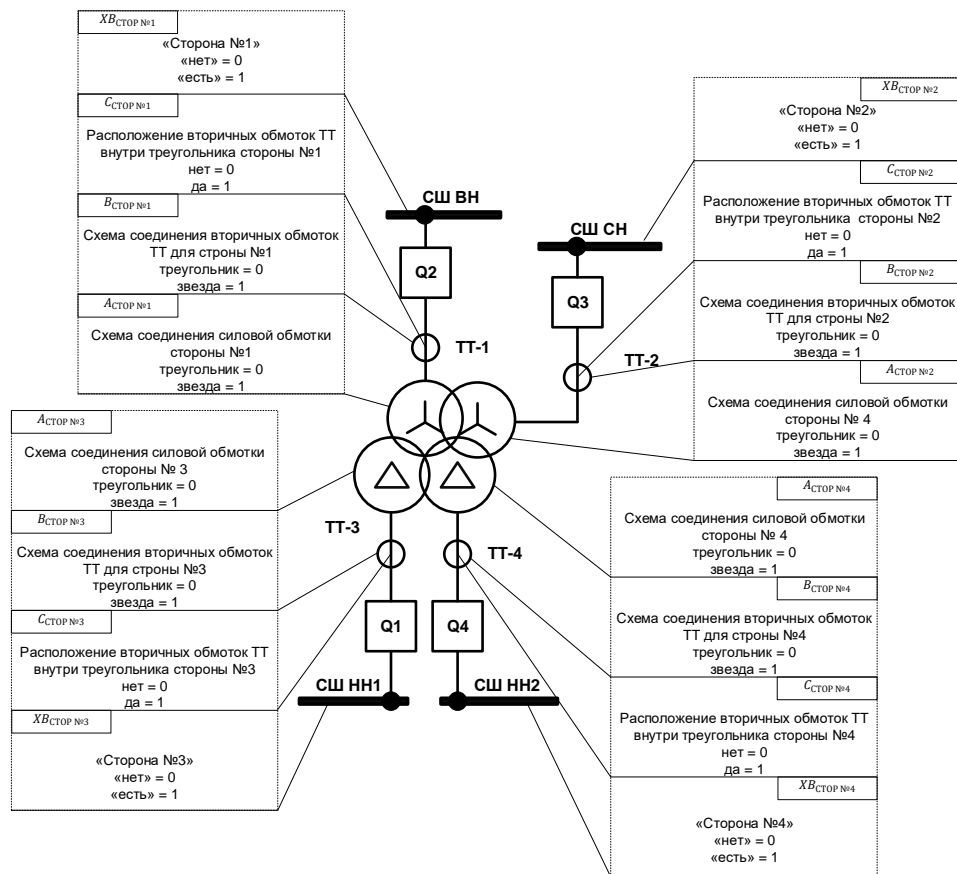
- а – исходная схема;
- б<sup>1</sup>– схема замещения прямой (обратной) последовательности;
- в – схемы замещения для определения токов в трансформаторе при внешних трехфазных КЗ в точках  $K_1$  и  $K_2$  в максимальном режиме работы системы при раздельной и параллельной работе трансформаторов на подстанции;
- г – то же при трехфазных КЗ в защищаемой зоне в минимальном режиме работы системы;
- д – схемы замещения для определения токов в трансформаторе при внешнем трехфазном КЗ ( $K_5$ ) в максимальном и в минимальном режиме работы системы при отключенном выключателе ВН трансформатора Т2 на подстанции
- е – схема подключения шкафа к ТТ.

Рисунок 1.8 (лист 2 из 2) – Пример расчета дифференциальной токовой защиты трансформатора

Примечание - В схеме на рисунке 1.8 б замещения напряжения питающей системы и сопротивления трансформатора указаны для крайних, реально возможных отклонений регулятора в сторону уменьшения и увеличения (в скобках) напряжения регулируемой обмотки (РО); сопротивления системы указаны для максимального и минимального (в скобках) режима работы.

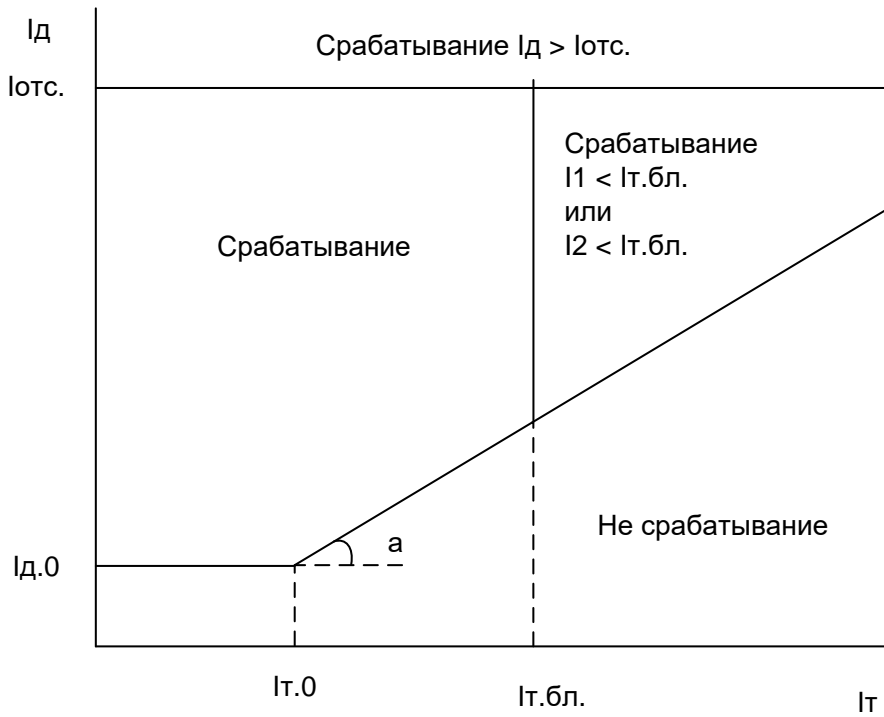


а) Обобщенная логическая схема компенсации фазового сдвига и коэффициента схемы



б) Определение параметров и уставок по однолинейной схеме

Рисунок 1.9 – Компенсация фазового сдвига и коэффициента схемы



$I_{д.0}$  - начальный ток срабатывания ДЗТ;  
 $I_{т.0}$  - ток начала торможения ДЗТ;  
 $I_{т.бл.}$  - ток торможение блокировки ДЗТ;  
 $K_t = \operatorname{tg} a$  - коэффициент торможения ДЗТ;  
 $I_{отс.}$  - ток срабатывания дифференциальной отсечки

Рисунок 2 - Характеристика срабатывания ДТЗ

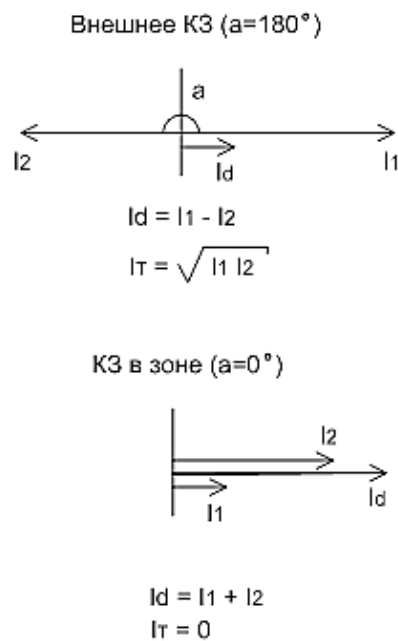


Рисунок 3.1 - Определение дифференциального и тормозного токов ДТЗ

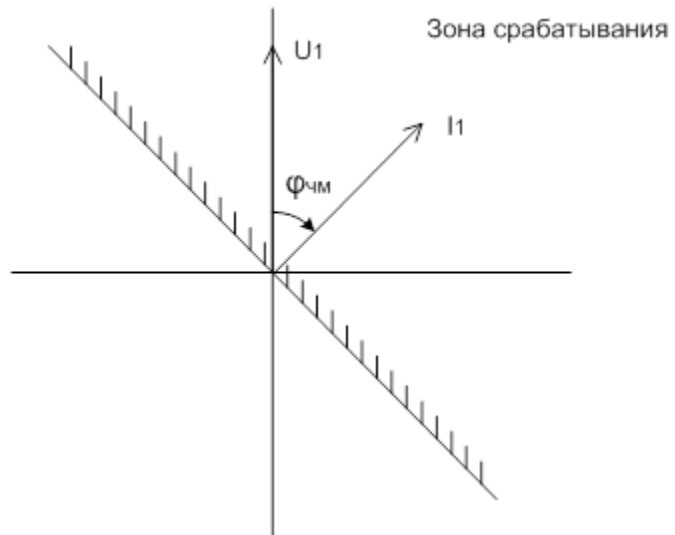
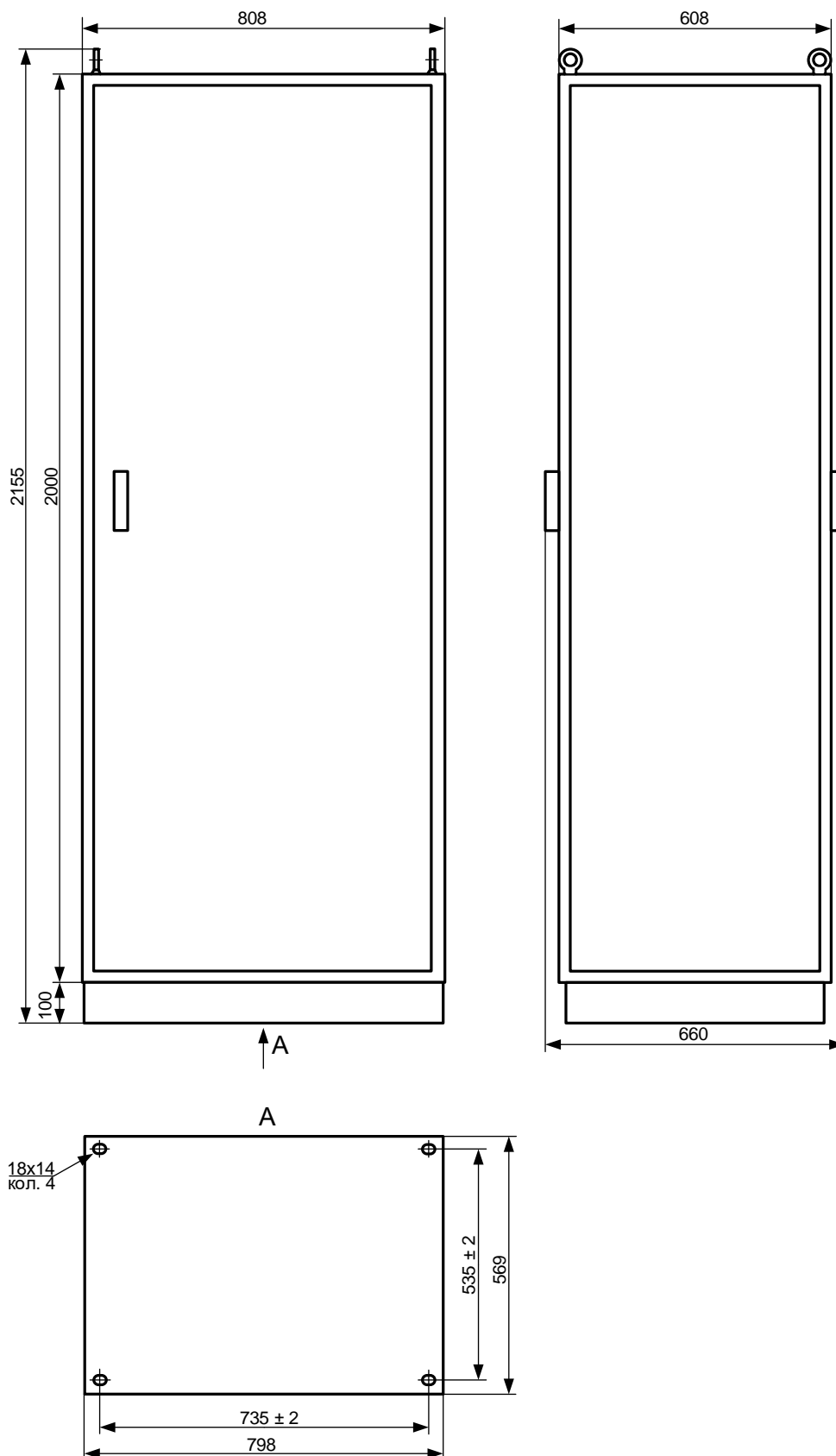


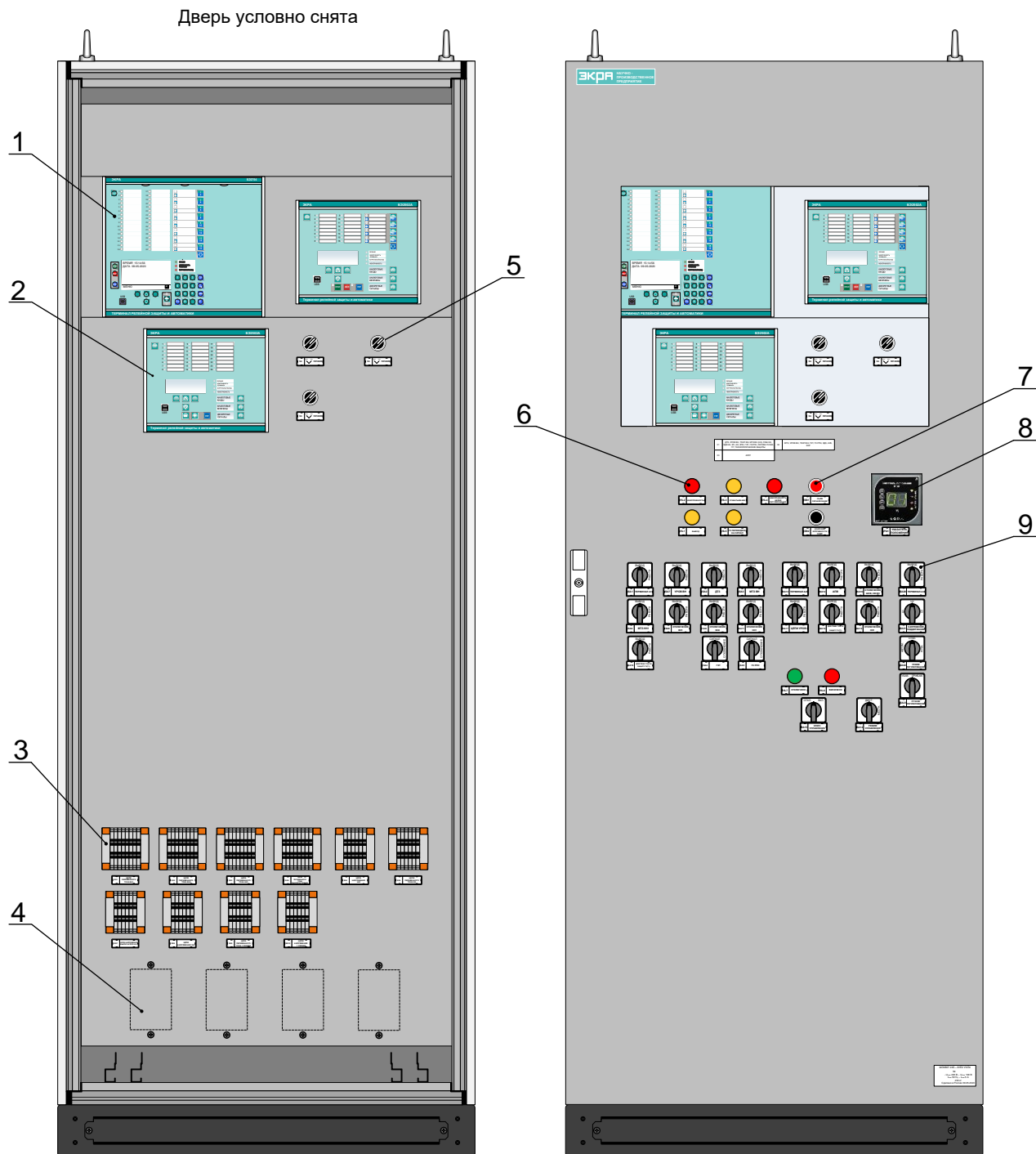
Рисунок 3.2- Характеристика срабатывания РНМ МТЗ НН1, НН2



Размеры без предельных отклонений – максимальные.  
Максимальный угол открывания передней двери 130°.  
Масса шкафа не более 250 кг.

Рисунок 4 - Габаритные, установочные размеры и масса шкафа

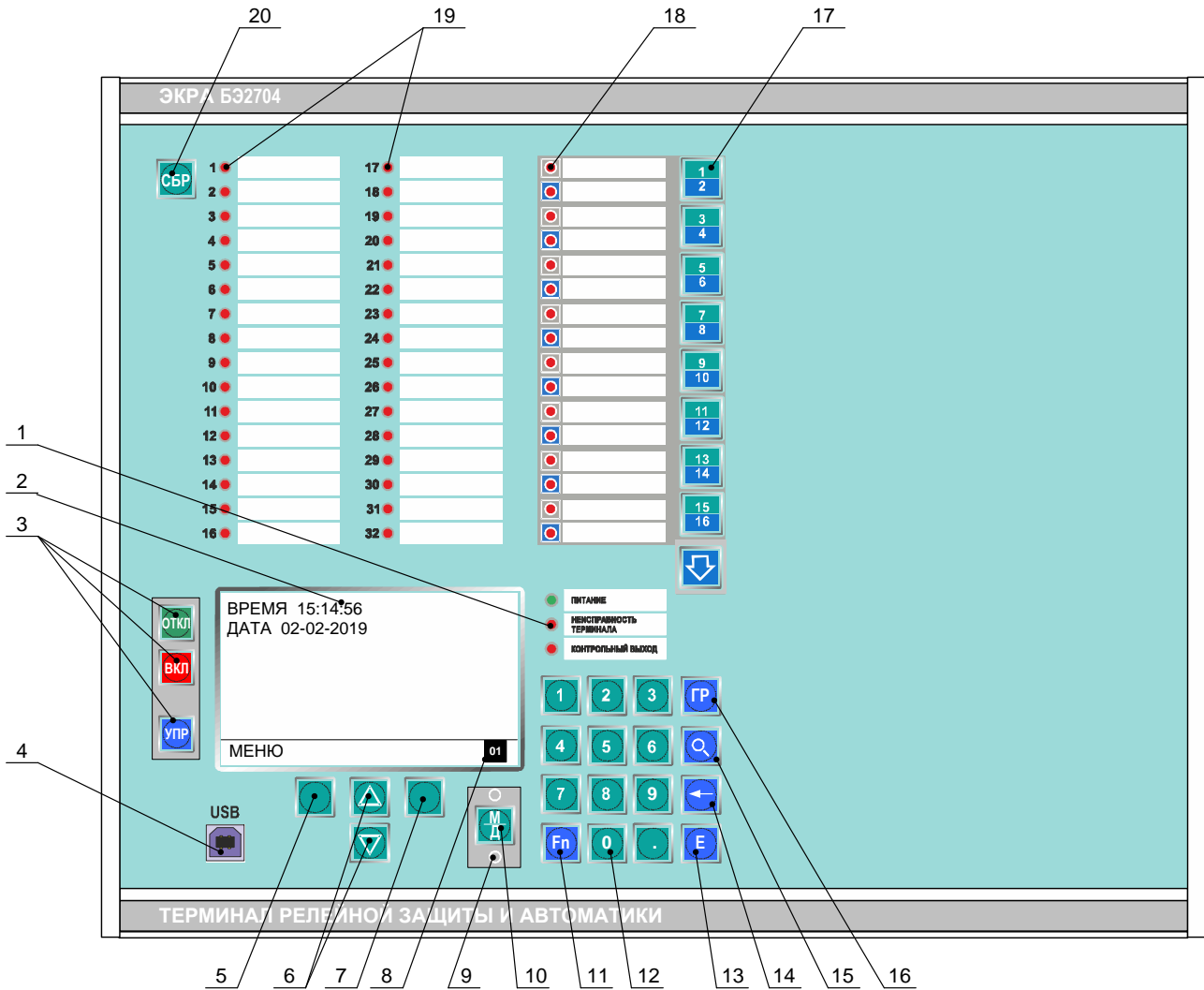




- 1 – терминал БЭ2704
- 2 – терминал БЭ2502А
- 3 – блок испытательный
- 4 – блок фильтров
- 5 – переключатель «Питание»

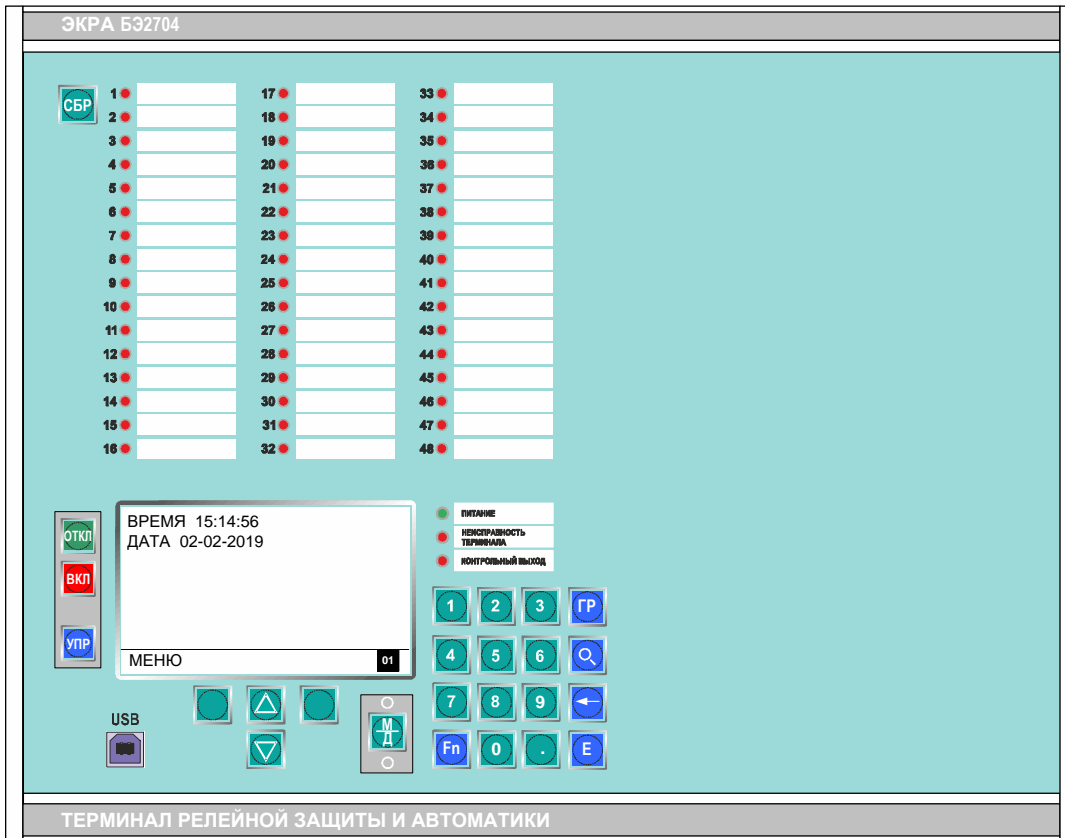
- 6 – лампа
- 7 – кнопка
- 8 – логометр (устанавливается по заказу)
- 9 – переключатель

Рисунок 5 - Общий вид шкафа

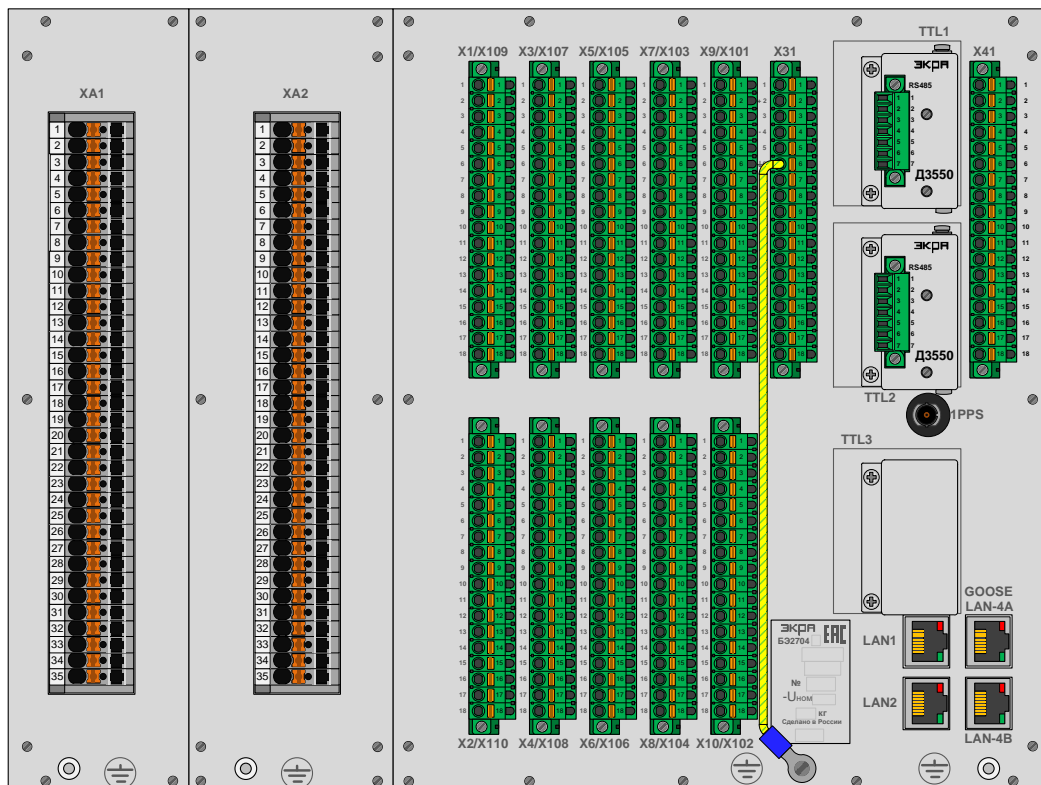


- 1 - одноцветные светодиодные индикаторы, сигнализирующие текущее состояние терминала (3 шт.);
- 2 - цветной дисплей TFT 4.3";
- 3 - кнопки управления;
- 4 - разъем для подключения к последовательному порту ПК (тип USB);
- 5 - кнопка выбора (левая);
- 6 - кнопки прокрутки;
- 7 - кнопка выбора (правая);
- 8 - поле индикации рабочей группы уставок;
- 9 - светодиодные индикаторы, сигнализирующие о режиме управления электронными ключами;
- 10 - кнопка выбора режима управления электронными ключами (дистанционный или местный);
- 11 - кнопка функциональная;
- 12 - кнопки цифровой клавиатуры;
- 13 - кнопка ввода («Enter»);
- 14 - кнопка удаления введенного символа («Backspace»);
- 15 - кнопка поиска по номеру сигнала;
- 16 - кнопка выбора группы уставок;
- 17 - кнопки управления электронными ключами: восемь кнопок выбора и кнопка переключения регистра;
- 18 - двухцветные светодиодные индикаторы, сигнализирующие о режиме управления электронными ключами;
- 19 - двухцветные светодиодные индикаторы, сигнализирующие срабатывание отдельных защит (32 шт.);
- 20 - кнопка сброса сигнализации на лицевой панели терминала.

Рисунок 6.1 - Расположение элементов на передней панели терминала защиты БЭ2704 308 (лицевая панель терминала с 32 светодиодами и 16 электронными ключами)

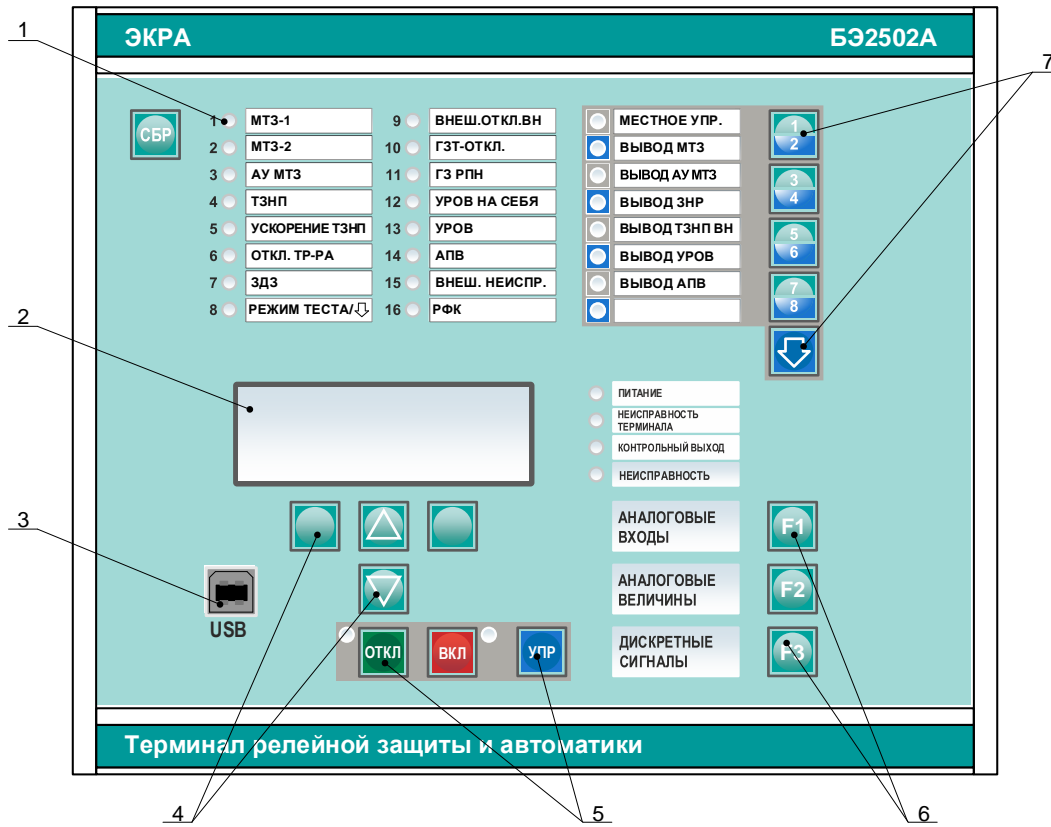


а)



б)

Рисунок 6.2 - Расположение элементов на передней (а) и задней (б) панели терминала защиты БЭ2704 308 (лицевая панель терминала с 48 светодиодами)



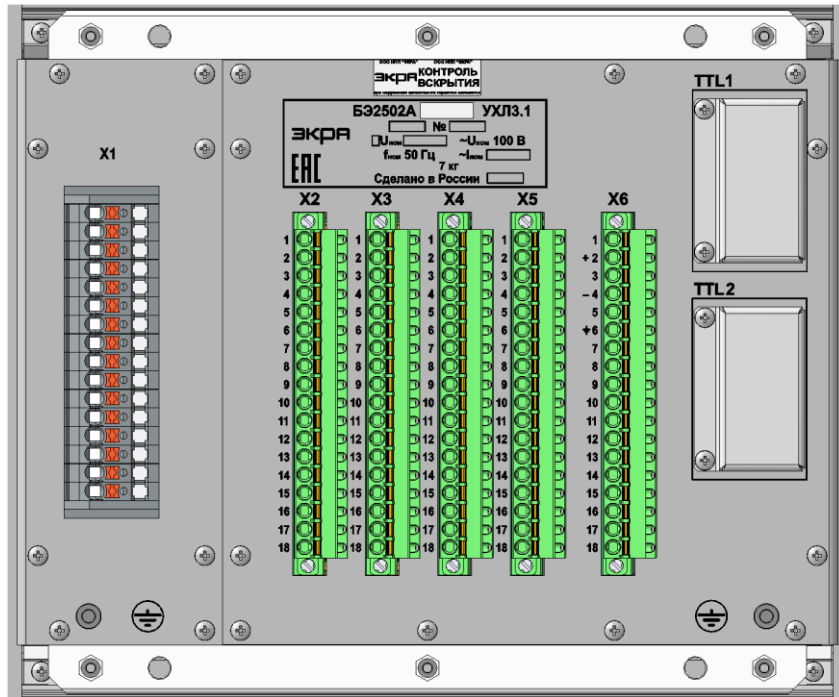
- 1 – светодиодные индикаторы без запоминания срабатывания
- 2 – жидкокристаллический дисплей
- 3 – разъем для подключения к последовательному порту ПК
- 4 – клавиатура
- 5 – кнопки управления (не используются)
- 6 – дополнительные функциональные кнопки
- 7 – электронные ключи SA

Рисунок 6.3 - Расположение элементов на лицевой панели терминала БЭ2502А1802

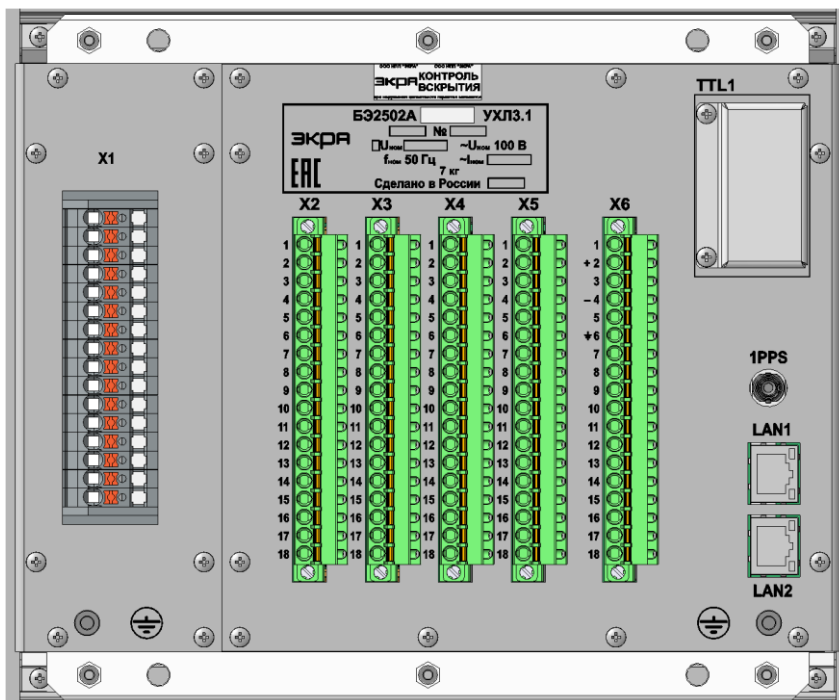


- 1 – светодиодные индикаторы без запоминания срабатывания
- 2 – жидкокристаллический дисплей
- 3 – разъем для подключения к последовательному порту ПК
- 4 – клавиатура
- 5 – кнопки управления приводом РПН
- 6 – дополнительные функциональные кнопки

Рисунок 6.4 - Расположение элементов на лицевой панели терминала БЭ2502А0501



а) расположение клеммников в терминале без поддержки протокола МЭК 61850;



б) расположение клеммников в терминале с поддержкой протокола МЭК 61850.

Рисунок 6.5 – Расположение клеммников и разъемов на задней плите терминала БЭ2502А

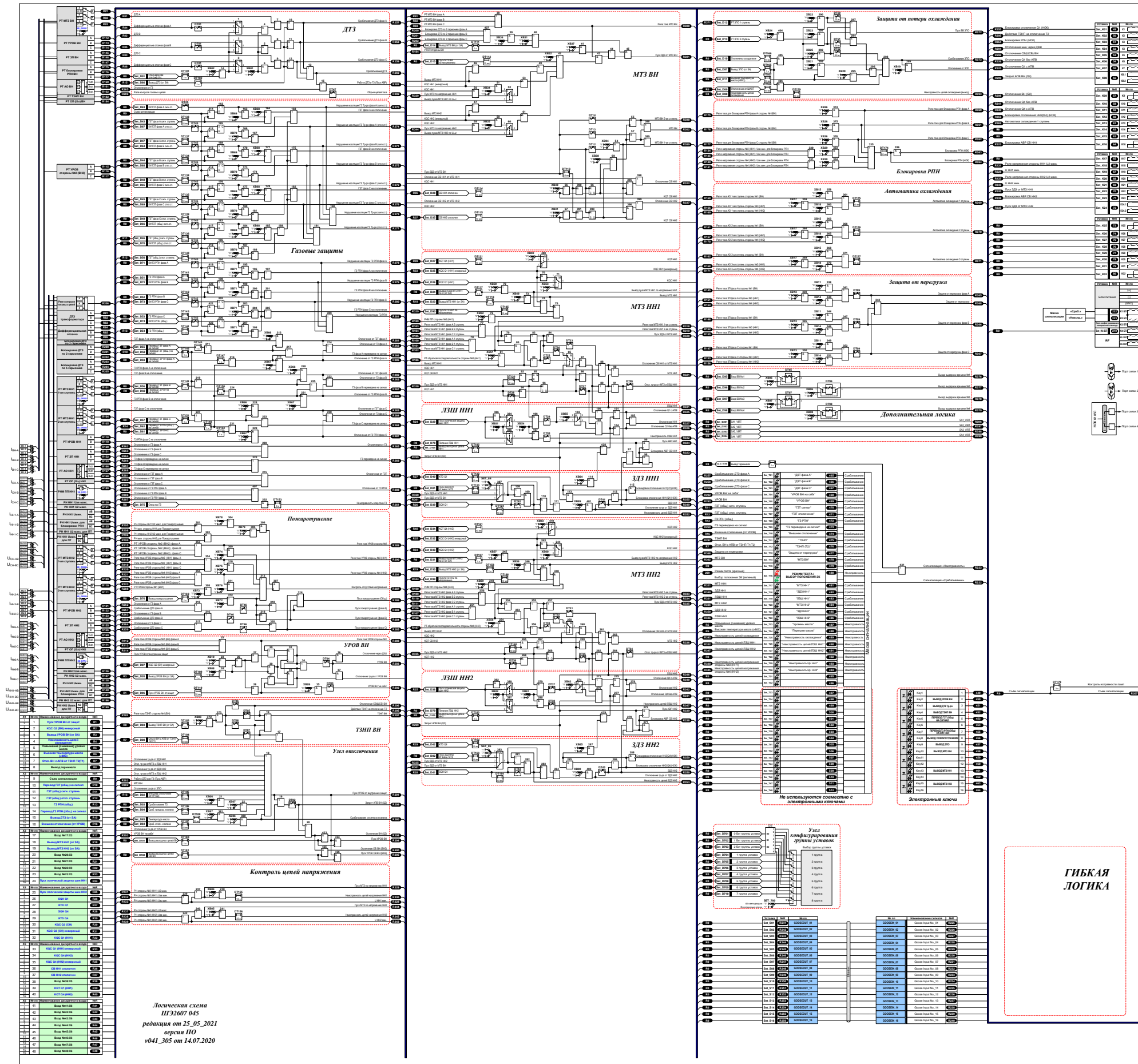


Рисунок 7– Логическая схема терминала БЭ2704 308





Таблица 43 – Назначение программных переключателей и накладок терминала БЭ2704 308

Обозн.	Наименование	Положение	
		"0"	"1"
XB01	Дифференциальная отсечка	не предусмотрена	<b>предусмотрена</b>
XB02	Действие диф.отсечки с выдержкой времени	<b>опер. ввод</b>	введено постоянно
XB04	Контроль цепей напряжения стороны №3 (НН1)	не предусмотрен	<b>предусмотрен</b>
XB05	Контроль цепей напряжения стороны №4 (НН2)	не предусмотрен	<b>предусмотрен</b>
XB06	Действие технологических защит на откл. Т(АТ)	<b>не предусмотрено</b>	предусмотрено
XB07	Действие предохранительного клапана на откл. Т(АТ)	<b>не предусмотрено</b>	предусмотрено
XB08	УРОВ ВН	<b>предусмотрено</b>	не предусмотрено
XB09	Действие УРОВ 'на себя'	не предусмотрено	<b>предусмотрено</b>
XB10	Подтверждение пуска УРОВ от сигнала "KQC Q2(ВН) инв."	<b>предусмотрено</b>	не предусмотрено
XB11	Защита от перегрузки по стороне №1 (ВН)	не предусмотрена	<b>предусмотрена</b>
XB13	Защита от перегрузки по стороне №3 (НН1)	не предусмотрена	<b>предусмотрена</b>
XB14	Защита от перегрузки по стороне №4 (НН2)	не предусмотрена	<b>предусмотрена</b>
XB15	Автоматика охлаждения по току стороны ВН	не предусмотрена	<b>предусмотрена</b>
XB17	Автоматика охлаждения по току стороны №3 (НН1)	не предусмотрена	<b>предусмотрена</b>
XB18	Автоматика охлаждения по току стороны №4 (НН2)	не предусмотрена	<b>предусмотрена</b>
XB19	Действие защиты от потери охлаждения (ЗПО) на откл. Т(АТ)	не предусмотрено	<b>предусмотрено</b>
XB20	Контроль температуры для ЗПО 1(2) ст.	предусмотрен	<b>не предусмотрен</b>
XB21	Контроль температуры при потере дутья	не предусмотрен	<b>предусмотрен</b>
XB22	ЗПО 1 ст. (с контролем нагрузки)	не предусмотрена	<b>предусмотрена</b>
XB23	ЗПО 2 ст. (с контролем нагрузки)	не предусмотрена	<b>предусмотрена</b>
XB24	Контроль нагрузки для ЗПО 2-ой ступени	предусмотрен	<b>не предусмотрен</b>
XB25	ЗПО 3 ст. (при потере дутья)	не предусмотрена	<b>предусмотрена</b>
XB26	Блокировка РПН по току стороны ВН	не предусмотрена	<b>предусмотрена</b>
XB29	Блокировка РПН по напряжению стороны №3 (НН1)	не предусмотрена	<b>предусмотрена</b>
XB30	Блокировка РПН по напряжению стороны №4 (НН2)	не предусмотрена	<b>предусмотрена</b>
XB31	МТЗ ВН	<b>предусмотрена</b>	не предусмотрена
XB32	Пуск МТЗ ВН по напряжению	<b>предусмотрен</b>	не предусмотрен
XB33	Пуск МТЗ ВН при выводе пуска МТЗ СН по напряжению СН	<b>не предусмотрен</b>	предусмотрен
XB34	Пуск МТЗ ВН при выводе пуска МТЗ НН1 по напряжению НН1	не предусмотрен	<b>предусмотрен</b>
XB35	Пуск МТЗ ВН при выводе пуска МТЗ НН2 по напряжению НН2	не предусмотрен	<b>предусмотрен</b>

Продолжение таблицы 43

Обозн.	Наименование	Положение	
		"0"	"1"
XB36	Блокировка МТЗ ВН при БТН	<b>не предусмотрено</b>	предусмотрена
XB37	Реле тока обратной последовательности (РТОП) для МТЗ ВН	<b>не предусмотрено</b>	предусмотрено
XB38	Ускорение МТЗ ВН при отключенных СВ НН1(НН2) и СН	не предусмотрено	<b>предусмотрено</b>
XB40	Действие сигнала KQT СВ НН1 для ускорения МТЗ ВН	<b>предусмотрено</b>	не предусмотрено
XB41	Действие сигнала KQT СВ НН2 для ускорения МТЗ ВН	<b>предусмотрено</b>	не предусмотрено
XB49	МТЗ НН1	<b>предусмотрена</b>	не предусмотрена
XB50	Пуск МТЗ НН1 по напряжению	<b>предусмотрен</b>	не предусмотрен
XB51	Реле тока обратной последовательности (РТОП) для МТЗ НН1	<b>не предусмотрено</b>	предусмотрено
XB52	РНМПП для МТЗ НН1	предусмотрено	<b>не предусмотрено</b>
XB_DPP3	Направление РНМПП НН1	<b>к шинам</b>	в трансформатор
XB53	Действие команды 'KQC Q1 (НН1)' в МТЗ ВН	не предусмотрено	<b>предусмотрено</b>
XB54	ЛЗШ НН1	не предусмотрена	<b>предусмотрена</b>
XB55	Действие ЛЗШ НН1 на отключение Q1	<b>с АПВ</b>	без АПВ
XB56	МТЗ НН2	<b>предусмотрена</b>	не предусмотрена
XB57	Пуск МТЗ НН2 по напряжению	<b>предусмотрен</b>	не предусмотрен
XB58	Реле тока обратной последовательности (РТОП) для МТЗ НН2	<b>не предусмотрено</b>	предусмотрено
XB59	РНМПП для МТЗ НН2	предусмотрено	<b>не предусмотрено</b>
XB_DPP4	Направление РНМПП НН2	<b>к шинам</b>	в трансформатор
XB60	Действие команды 'KQC Q4 (НН2)' в МТЗ ВН	не предусмотрено	<b>предусмотрено</b>
XB61	ЛЗШ НН2	не предусмотрена	<b>предусмотрена</b>
XB62	Действие ЛЗШ НН2 на отключение Q4	<b>с АПВ</b>	без АПВ
XB64	Блокировка отключения Q1 от ЗДЗ НН1	не предусмотрена	<b>предусмотрена</b>
XB65	Блокировка отключения Q4 от ЗДЗ НН2	не предусмотрена	<b>предусмотрена</b>
XB66	Действие ГЗ Тр-ра на отключение	не предусмотрено	<b>предусмотрено</b>
XB67	Действие ГЗ РПН на отключение	не предусмотрено	<b>предусмотрено</b>
XB68	Действие ГЗТ-сигнал на отключение	<b>не предусмотрено</b>	предусмотрено
XB69	Действие КИ на вывод ГЗ Тр-ра сигн.ст.	<b>не предусмотрено</b>	предусмотрено
XB70	Действие КИ на вывод ГЗ Тр-ра откл.ст.	<b>не предусмотрено</b>	предусмотрено
XB71	Действие КИ на вывод ГЗ РПН	<b>не предусмотрено</b>	предусмотрено
XB72	Пожаротушение Тр-ра	предусмотрено	<b>не предусмотрено</b>
XB73	Действие РТ УРОВ стороны №1 для контроля отсутствия U	не предусмотрено	<b>предусмотрено</b>
XB74	Действие РТ УРОВ стороны №2 для контроля отсутствия U	не предусмотрено	<b>предусмотрено</b>
XB75	Действие РТ УРОВ стороны №3(НН1) для контроля отсутствия U	<b>не предусмотрено</b>	предусмотрено

Продолжение таблицы 43

Обозн.	Наименование	Положение		
		"0"	"1"	
XB76	Действие РТ УРОВ стороны №4(НН2) для контроля отсутствия U	не предусмотрено	предусмотрено	
XB78	Действие РН МТЗ НН1 для контроля отсутствия напряжения	предусмотрено	не предусмотрено	
XB79	Действие РН МТЗ НН2 для контроля отсутствия напряжения	предусмотрено	не предусмотрено	
XB81	Тип контакта "Пуск ЛЗШ НН1"	НЗК	НОК	
XB82	Тип контакта "Пуск ЛЗШ НН2"	НЗК	НОК	
XB83	Действие ТЗНП ВН	предусмотрено	не предусмотрено	
XB86	Действие отсечного клапана на отключение Т(АТ)	не предусмотрено	предусмотрено	
XB87	Действие температуры масла на отключение Т(АТ)	не предусмотрено	предусмотрено	
XB89	Действие ЗДЗ НН1	не предусмотрено	предусмотрено	
XB90	Действие ЗДЗ НН2	не предусмотрено	предусмотрено	
XB92	Прием сигнала КQT Q1 (НН1)	не предусмотрен	предусмотрен	
XB93	Прием сигнала КQT Q4 (НН2)	не предусмотрен	предусмотрен	
XB94	Действие МТЗ ВН на отключение СВ СН(НН)	не предусмотрено	предусмотрено	
XB95	Выдержка времени ВВ №1	на срабатывание	на возврат	
XB96	Выдержка времени ВВ №2	на срабатывание	на возврат	
XB97	Выдержка времени ВВ №3	на срабатывание	на возврат	
XB98	Выдержка времени ВВ №4	на срабатывание	на возврат	
Обозн.	Наименование	"1"	"2"	"3"
Set_84	Выбор пуска ЗДЗ НН1	от МТЗ ВН	от МТЗ СН (внт)	от МТЗ (внш)
Set_85	Выбор пуска ЗДЗ НН2	от МТЗ ВН	от МТЗ СН (внт)	от МТЗ (внш)

Таблица 44 – Назначение и параметры выдержек времени терминала БЭ2704 308

Обозн.	Наименование	Диапазон
DT01	Задержка на срабатывание дифференциальной отсечки	0,00 - 27 с
DT02	Время подхвата срабатывания защит	0,05 - 27 с
DT03	Время срабатывания УРОВ ВН "на себя"	0,01 - 0,6 с
DT04	Время срабатывания УРОВ ВН	0,10 - 0,6 с
DT05	Время срабатывания ТЗНП ВН в защиту Т2 (Т1)	0,05 - 27 с
DT06	Время срабатывания ТЗНП ВН на отключение ШСВ ВН и СН ВН	0,05 - 27 с
DT07	Время срабатывания ТЗНП ВН на отключение ВН	0,05 - 27 с
DT08	Время срабатывания ТЗНП ВН на отключение трансформатора	0,05 - 27 с
DT09	Задержка на срабатывания ЗП	0,05 - 27 с
DT12	Время срабатывания МТЗ ВН на отключение СВ СН(НН)	0,05 - 27 с
DT13	Время срабатывания МТЗ ВН 1 ступень (СВ СН и НН откл.)	0,05 - 27 с
DT14	Время срабатывания МТЗ ВН 2 ступень (СВ СН или НН вкл.)	0,05 - 27 с
DT23	Время срабатывания МТЗ НН1 на отключение СВ	0,05 - 27 с
DT24	Время срабатывания МТЗ НН1 2-ая ступень (СВ НН1 вкл.)	0,05 - 27 с
DT25	Время срабатывания МТЗ НН1 1-ая ступень (СВ НН1 откл.)	0,05 - 27 с
DT26	Время срабатывания МТЗ НН1 на отключение трансформатора	0,05 - 27 с
DT27	Время срабатывания МТЗ НН1 с ускорением	0,05 - 27 с
DT28	Время ввода ускорения МТЗ НН1	0,05 - 27 с
DT29	Время срабатывания ЛЗШ НН1	0,05 - 27 с
DT30	Время сигнализации неисправности ЛЗШ НН1	0,50 - 27 с
DT31	Время срабатывания МТЗ НН2 на отключение СВ	0,05 - 27 с
DT32	Время срабатывания МТЗ НН2-2 ступень	0,05 - 27 с
DT33	Время срабатывания МТЗ НН2-1 ступень	0,05 - 27 с
DT34	Время срабатывания МТЗ НН2 на отключение трансформатора	0,05 - 27 с
DT35	Время срабатывания МТЗ НН2 с ускорением	0,05 - 27 с
DT36	Время ввода ускорения МТЗ НН2	0,05 - 27 с
DT37	Время срабатывания ЛЗШ НН2	0,05 - 27 с
DT38	Время сигнализации неисправности ЛЗШ НН2	0,50 - 27 с
DT41	Время подхвата срабатывания ЗДЗ НН1 на блокировку отключения Q1	0,05 - 27 с
DT42	Время срабатывания неисправности ЗДЗ Q1 (НН1)	0,01 - 27 с
DT43	Время подхвата срабатывания ЗДЗ НН2 на блокировку отключения Q4	0,05 - 27 с
DT44	Время срабатывания неисправности ЗДЗ Q4 (НН2)	0,01 - 27 с
DT45	Задержка на срабатывание КИ ГЗ	0,05 - 27 с
DT46	Длительность импульса на пуск пожаротушения трансформатора	0,05 - 27 с
DT47	Время срабатывания контроля обрыва цепей тока	0,05 - 27 с
DT50	Время срабатывания ЗПО 1 ступень	1 - 60 мин
DT51	Время срабатывания ЗПО 2 ступень	1 - 60 мин
DT52	Время срабатывания ЗПО 3 ступень	1 - 60 мин
DT95	Значение ВВ №1	0,00 - 27 с
DT96	Значение ВВ №2	0,00 - 27 с
DT97	Значение ВВ №3	0,00 - 27 с
DT98	Значение ВВ №4	0,00 - 27 с

Таблица 45 – Программируемые входы терминала БЭ2704 308

Обозн.	Наименование	Сигнал по умолчанию
SET_D01	Оперативный ввод выдержки времени для диф.отсечки по входу	R0
SET_D02	Внешнее отключение (от УРОВ) по входу	R16
SET_D03	Прием сигнала 'Сраб. технологических защит' по входу	R0
SET_D04	Прием сигнала 'Сраб. предохранительного клапана' по входу	R0
SET_D05	Вывод УРОВ ВН (от SA) по входу	R3
SET_D06	Пуск УРОВ ВН от защит по входу	R1
SET_D07	Прием 'KQC Q2 (ВН) инверсный' по входу	R2
SET_D08	Отключение ВН с АПВ от схемы ТЗНП Т2(Т1) по входу	R7
SET_D09	Прием сигнала 'Отключение от ШАОТ' по входу	R0
SET_D10	Прием сигнала 'Отключены все охладители' по входу	R0
SET_D11	Прием сигнала 'Высокая температура масла(>80C)' по входу	R6
SET_D12	Прием сигнала 'РТ ЗПО 1 ступень' по входу	R371
SET_D13	Прием сигнала 'РТ ЗПО 2 ступень' по входу	R0
SET_D14	Прием сигнала "Вывод МТЗ ВН" по входу	R17
SET_D15	Прием сигнала "Пуск МТЗ ВН по напряжению" по входу	R0
SET_D23	Прием сигнала "Вывод МТЗ НН1" по входу	R18
SET_D24	Прием сигнала "Вывод пуска МТЗ НН1 по U (от SA)"	R0
SET_D25	Прием сигнала "KQC Q1 (НН1) инверсный" по входу	R33
SET_D26	Прием сигнала "KQC Q1 (НН1)" по входу	R32
SET_D27	Прием сигнала "KQT Q1 (НН1)" по входу	R39
SET_D28	Прием сигнала "СВ НН1 отключен" по входу	R36
SET_D29	Прием сигнала "Пуск ЛЗШ НН1" по входу	R24
SET_D30	Прием сигнала "Вывод МТЗ НН2" по входу	R19
SET_D31	Прием сигнала "Вывод пуска МТЗ НН2 по U (от SA)"	R0
SET_D32	Прием сигнала "KQC Q4 (НН2) инверсный" по входу	R35
SET_D33	Прием сигнала "KQC Q4 (НН2)" по входу	R34
SET_D34	Прием сигнала "KQT Q4 (НН2)" по входу	R40
SET_D35	Прием сигнала "СВ НН2 отключен" по входу	R37
SET_D36	Прием сигнала "Пуск ЛЗШ НН2" по входу	R25
SET_D39	Прием сигнала SQH Q1 по входу	R26
SET_D40	Прием сигнала KTD Q1 по входу	R27
SET_D41	Прием сигнала SQH Q4 по входу	R28
SET_D42	Прием сигнала KTD Q4 по входу	R29
SET_D43	Прием сигнала 'ГЗТ фаза А сигнальная ступень' по входу	R0
SET_D44	Прием сигнала 'ГЗТ фаза В сигнальная ступень' по входу	R0
SET_D45	Прием сигнала 'ГЗТ фаза С сигнальная ступень' по входу	R0
SET_D46	Прием сигнала 'ГЗТ (общ.) сигнальная ступень' по входу	R11
SET_D47	Прием сигнала 'ГЗТ фаза А отключающая ступень' по входу	R0
SET_D48	Прием сигнала 'ГЗТ фаза В отключающая ступень' по входу	R0
SET_D49	Прием сигнала 'ГЗТ фаза С отключающая ступень' по входу	R0
SET_D50	Прием сигнала 'ГЗТ (общ.) отключающая ступень'	R12
SET_D51	Прием сигнала 'ГЗ РПН фаза А' по входу	R0
SET_D52	Прием сигнала 'ГЗ РПН фаза В' по входу	R0
SET_D53	Прием сигнала 'ГЗ РПН фаза С' по входу	R0

## Продолжение таблицы 45

Обозн.	Наименование	Сигнал по умолчанию
SET_D54	Прием сигнала 'ГЗ РПН (общ.)' по входу	R13
SET_D55	Перевод ГЗ Тр-ра фаза А на сигнал по входу	R0
SET_D56	Перевод ГЗ Тр-ра фаза В на сигнал по входу	R0
SET_D57	Перевод ГЗ Тр-ра фаза С на сигнал по входу	R0
SET_D58	Перевод ГЗ Тр-ра (общ.) на сигнал по входу	R10
SET_D59	Перевод ГЗ РПН фаза А на сигнал по входу	R0
SET_D60	Перевод ГЗ РПН фаза В на сигнал по входу	R0
SET_D61	Перевод ГЗ РПН фаза С на сигнал по входу	R0
SET_D62	Перевод ГЗ РПН (общ.) на сигнал по входу	R14
SET_D63	КИ ГЗТ фаза А сигн.ст. по входу	R0
SET_D64	КИ ГЗТ фаза В сигн.ст. по входу	R0
SET_D65	КИ ГЗТ фаза С сигн.ст. по входу	R0
SET_D66	КИ ГЗТ (общ.) сигн.ст. по входу	R0
SET_D67	КИ ГЗТ фаза А откл.ст. по входу	R0
SET_D68	КИ ГЗТ фаза В откл.ст. по входу	R0
SET_D69	КИ ГЗТ фаза С откл.ст. по входу	R0
SET_D70	КИ ГЗТ (общ.) откл.ст. по входу	R0
SET_D71	КИ ГЗ РПН фаза А по входу	R0
SET_D72	КИ ГЗ РПН фаза В по входу	R0
SET_D73	КИ ГЗ РПН фаза С по входу	R0
SET_D74	КИ ГЗ РПН (общ.) по входу	R0
SET_D75	Контроль опер.тока ГЗ по входу	R38
SET_D76	Вывод ПТ Тр-ра от переключателя по входу	R0
SET_D78	Прием сигнала "Питание ЛЗШ НН1" по входу	R0
SET_D79	Прием сигнала "Питание ЛЗШ НН2" по входу	R0
SET_D81	Прием сигнала "Пуск ЗДЗ НН1 от внеш. МТЗ" по входу	R0
SET_D82	Прием сигнала "Пуск ЗДЗ НН2 от внеш. МТЗ" по входу	R0
SET_D83	Прием сигнала "Вывод ТЗНП ВН" по входу	R0
SET_D84	Прием сигнала 'Сраб. отсечного клапана' по входу	R0
SET_D85	Прием сигнала 'Температура масла' по входу	R0
SET_D86	Вывод ДЗТ от переключателя по входу	R15
SET_D87	Вывод ЗПО от переключателя по входу	R0
SET_D88	Прием сигнала "Неисправность цепей охлаждения" по входу	R4
SET_D90	Прием сигнала 'Пуск МТЗ НН1 по напряжению' по входу	R329
SET_D91	Прием сигнала от SA ВН 'Положение - Тр-р' по входу	R0
SET_D92	Прием сигнала от SA ВН 'Положение ОВ' по входу	R0
SET_D93	Прием сигнала от SG ВН 'Тр-р' по входу	R0
SET_D94	Прием сигнала от SG ВН 'ОВ' по входу	R0
SET_D95	Вход ВВ №1 сконфигурирован на сигнал	R0
SET_D96	Вход ВВ №2 сконфигурирован на сигнал	R0
SET_D97	Вход ВВ №3 сконфигурирован на сигнал	R0
SET_D98	Вход ВВ №4 сконфигурирован на сигнал	R0
SET_D99	Прием сигнала 'Пуск МТЗ НН2 по напряжению' по входу	R344

Продолжение таблицы 45

Обозн.	Наименование	Сигнал по умолчанию
SET_D101	Прием сигнала 'Вывод выходных цепей ВН' по входу	R0
SET_D102	Прием сигнала 'Вывод выходных цепей ОВ ВН' по входу	R0
SET_D104	Прием сигнала 'Вывод выходных цепей НН1' по входу	R0
SET_D105	Прием сигнала 'Вывод выходных цепей НН2' по входу	R0
SET_D201	SA1_VIRT по входу	R0
SET_D202	SA2_VIRT по входу	R0
SET_D203	SA3_VIRT по входу	R0
SET_D204	SA4_VIRT по входу	R0
SET_D_TERM	Прием сигнала 'Вывод терминала' по входу	R8

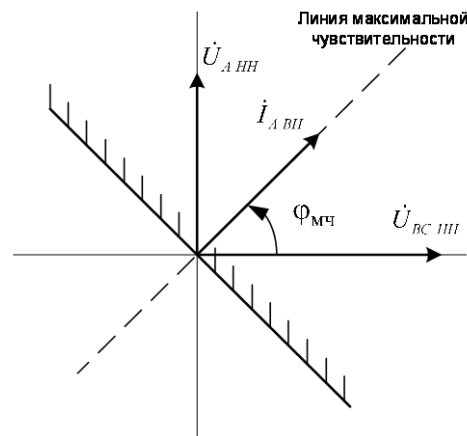


Рисунок 8 – Векторная диаграмма токов и напряжений, подаваемых на ИО направления мощности терминала БЭ2502А1802.









Таблица 46 – Назначение программных накладок терминала БЭ2502А1802

Обозначение	Назначение	Положение
XB1_МТЗ	Автоматическое загроуление уставки МТЗ-1	0 - не предусмотрено
		1 - предусмотрено
XB2_МТЗ	Пуск по напряжению МТЗ-1	0 - не предусмотрен
		1 - предусмотрен
XB3_МТЗ	Работа МТЗ-1	0 - не предусмотрена
		1 - предусмотрена
XB4_МТЗ	Работа МТЗ с контролем РПВ СВ НН	0 - не предусмотрена
		1 - предусмотрена
XB5_МТЗ	Пуск по напряжению МТЗ-2	0 - не предусмотрен
		1 - предусмотрен
XB6_МТЗ	Работа МТЗ-2	0 - не предусмотрена
		1 - предусмотрена
XB7_МТЗ	Пуск по напряжению МТЗ-3	0 - не предусмотрен
		1 - предусмотрен
XB8_МТЗ	Работа МТЗ-3	0 - не предусмотрена
		1 - предусмотрена
XB9_МТЗ	Действие МТЗ-3 на отключение	0 - не предусмотрено
		1 - предусмотрено
XB10_МТЗ	Инвертирование сигнала РПВ СВ НН	0 - не предусмотрена
		1 - предусмотрена
XB11_МТЗ	Оперативное ускоремая ступень	0 – МТЗ-1
		1 – МТЗ-2
XB12_МТЗ	Автоматическое ускорение МТЗ-2	0 - не предусмотрено
		1 - предусмотрено
XB13_МТЗ	Автоматическое ускорение МТЗ-3	0 - не предусмотрено
		1 - предусмотрено
XB14_МТЗ	Автоматическое ускорение МТЗ	0 - не предусмотрено
		1 - предусмотрено
XB15_МТЗ	Режим пуска по напряжению	0 - по $U_{min}$ или $U_2$
		1 - по $U_{min}$
XB16_МТЗ	Контроль исправности цепей ТН	0 - не предусмотрен
		1 - предусмотрен
XB17_МТЗ	Инвертирование сигнала «Автомат ТН»	0 - не предусмотрено
		1 - предусмотрено
XB18_МТЗ	Блокировка пуска по напряжению при неисправности ТН	0 - не предусмотрена
		1 - предусмотрена
XB19_МТЗ	Инвертирование сигнала РПВ НН	0 - не предусмотрено
		1 - предусмотрено
XB1_ТЗНП	Автоматическое ускорение ТЗНП	0 - не предусмотрен
		1 - предусмотрен

Продолжение таблицы 46

Обозначение	Назначение	Положение
XB2_ТЗНП	Работа ТЗНП ВН	0 - не предусмотрена
		1 - предусмотрена
XB1_РННП	Работа РН НП	0 - не предусмотрено
		1 - предусмотрено
XB2_РННП	Напряжение $3 \cdot U_0$	0 - измеряется
		1 - вычисляется
XB1_ЗНР	Работа ЗНР	0 - не предусмотрена
		1 - предусмотрена
XB2_ЗНР	Действие ЗНР на отключение	0 - не предусмотрено
		1 - предусмотрено
XB1_УРОВ	Контроль РПВ	0 - не предусмотрен
		1 - предусмотрен
XB2_УРОВ	Действие внешнего отключения ВН на УРОВ	0 - не предусмотрено
		1 - предусмотрено
XB3_УРОВ	Действие сигнала отключения трансформатора на УРОВ	0 - не предусмотрено
		1 - предусмотрено
XB4_УРОВ	УРОВ	0 - не предусмотрено
		1 - предусмотрено
XB5_УРОВ	Контроль по току при действии УРОВ «на себя»	0 - предусмотрен
		1 - не предусмотрен
XB6_УРОВ	Действие внешнего УРОВ на вышестоящий выключатель	0 - не предусмотрено
		1 - предусмотрено
XB1_ЗДЗ	Контроль по току при действии ЗДЗ	0 - не предусмотрен
		1 - предусмотрен
XB2_ЗДЗ	Контроль сигнала Разрешение ЗДЗ	0 - не предусмотрен
		1 - предусмотрен
XB3_ЗДЗ	Действие сигнализации ЗДЗ	0 - на отключение
		1 - на сигнал
XB1_ГЗ	Действие КИ на вывод ГЗ тр-ра сигн. ступень	0 - не предусмотрено
		1 - предусмотрено
XB2_ГЗ	Действие ГЗТ - сигн. ступени на отключение	0 - не предусмотрен
		1 - предусмотрен
XB3_ГЗ	Действие КИ на вывод ГЗ тр-ра откл. ст.	0 - не предусмотрено
		1 - предусмотрено
XB4_ГЗ	Действие ГЗ сигнал на отключение	0 - не предусмотрено
		1 - предусмотрено
XB5_ГЗ	Действие КИ на вывод ГЗ РПН	0 - не предусмотрено
		1 - предусмотрено
XB6_ГЗ	Действие ГЗ РПН на отключение	0 - не предусмотрено
		1 - предусмотрено

Продолжение таблицы 46

Обозначение	Назначение	Положение
XB1_АПВ	Запрет АПВ от МТЗ-1	0 - не предусмотрен
		1 - предусмотрен
XB2_АПВ	Запрет АПВ от МТЗ-2	0 - не предусмотрен
		1 - предусмотрен
XB3_АПВ	Запрет АПВ от МТЗ-3	0 - не предусмотрен
		1 - предусмотрен
XB4_АПВ	Запрет АПВ от ТЗНП ВН на отключение ВН	0 - не предусмотрен
		1 - предусмотрен
XB5_АПВ	Запрет АПВ от ЗНР	0 - не предусмотрен
		1 - предусмотрен
XB6_АПВ	Запрет АПВ при неисправности ЦУ	0 - не предусмотрен
		1 - предусмотрен
XB7_АПВ	Запрет АПВ при самопроизвольном отключении	0 - не предусмотрен
		1 - предусмотрен
XB8_АПВ	Запрет АПВ от внешнего отключения ВН	0 - не предусмотрен
		1 - предусмотрен
XB9_АПВ	АПВ	0 - не предусмотрено
		1 - предусмотрено
XB10_АПВ	Запрет от сигнала отключения трансформатора	0 - не предусмотрено
		1 - предусмотрено
XB11_АПВ	Запрет от ОУ МТЗ	0 - не предусмотрен
		1 - предусмотрен
XB1_УВ	Второй электромагнит отключения	0 - не предусмотрен
		1 - предусмотрен
XB2_УВ	Управление выключателем с терминала	0 - не предусмотрено
		1 - предусмотрено
XB3_УВ	Блокировка сигнала «Команда «Включить» при аварийном отключении	0 - не предусмотрена
		1 - предусмотрена
XB4_УВ	Инвертирование сигнала «Привод не готов»	0 - не предусмотрено
		1 - предусмотрено
XB5_УВ	Инвертирование сигнала «Автомат ШП»	0 - не предусмотрено
		1 - предусмотрено
XB6_УВ	Управление выключателем	0 - непрерывное
		1 - импульсное
XB1	Программная накладка 1	0 - не предусмотрена
		1 - предусмотрена
XB2	Программная накладка 2	0 - не предусмотрена
		1 - предусмотрена
XB3	Программная накладка 3	0 - не предусмотрена
		1 - предусмотрена

Таблица 47 – Назначение и параметры элементов выдержки времени

Обозначение	Назначение	$t$ , с
DT1_МТЗ	Время срабатывания 1 ступени МТЗ	0 – 10,00
DT2_МТЗ	Время срабатывания 2 ступени МТЗ	0,1 – 20,00
DT3_МТЗ	Время срабатывания 3 ступени МТЗ	0,2 – 100,00
DT4_МТЗ	Задержка на возврат сигнала «Вывод МТЗ»	1,00
DT5_МТЗ	Задержка на срабатывание оперативного ускорения при включении	0 – 5,00
DT6_МТЗ	Время срабатывания МТЗ с ускорением	0 – 2,00
DT7_МТЗ	Задержка на возврат сигнала «Вывод Ускорения»	1,00
DT8_МТЗ	Время ввода ускорения МТЗ при включении выключателя	0 – 3,00
DT9_МТЗ	Время неисправности ТН	0,20 – 100,00
DT10_МТЗ	Задержка сигнала «Неисправность ТН»	1,00
DT1_ТЗНП	Время ввода ускорения ТЗНП при включении выключате-	0 – 3,00
DT2_ТЗНП	Задержка на возврат сигнала «Вывод ТЗНП ВН»	1,00
DT3_ТЗНП	Время срабатывания ТЗНП с ускорением при включении	0 – 2,00
DT4_ТЗНП	Время срабатывания ТЗНП на отключение ШСВ ВН и СВ НН	0,05 – 27,00
DT5_ТЗНП	Время срабатывания ТЗНП ВН в защиту Т2 (Т1)	0,05 – 27,00
DT6_ТЗНП	Время срабатывания ТЗНП ВН на отключение трансформатора	0,05 – 27,00
DT7_ТЗНП	Время срабатывания ТЗНП ВН на отключение ВН	0,05 – 27,00
DT8_ТЗНП	Время срабатывания отключения ВН с АПВ от схемы ТЗНП Т2(Т1)	1,00
DT1_РННП	Время срабатывания РН НП	0,20 – 100,00
DT1_ЗНР	Время срабатывания ЗНР	
DT2_ЗНР	Задержка на возврат сигнала «Вывод ЗНР»	1,00
DT1_УРОВ	Время срабатывания отключения ВН с АПВ от схемы ТЗНП Т2(Т1)	1,00
DT2_УРОВ	Задержка на возврат сигнала «Вывод УРОВ»	1,00
DT3_УРОВ	Время срабатывания УРОВ	0,01 – 10,00
DT4_УРОВ	Задержка сигнала «Внешний УРОВ»	1,00
DT1_ЗДЗ	Задержка сигнала неисправности ЗДЗ	1,00
DT2_ЗДЗ	Время срабатывания от сигнала ЗДЗ	0,02 – 100,00
DT1_ГЗ	Задержка на срабатывание КИ ГЗТ	0,05 – 27,00
DT2_ГЗ	Задержка на срабатывание «ГЗТ сигн. ст.»	0,01
DT3_ГЗ	Задержка на срабатывание «ГЗТ откл. ст.»	0,01
DT4_ГЗ	Задержка на возврат сигнала «ГЗТ переведена на сигнал»	1,00
DT5_ГЗ	Задержка на срабатывание «ГЗ РПН»	0,01
DT6_ГЗ	Задержка на возврат сигнала «ГЗ РПН переведена на сигнал»	1,00
DT7_ГЗ	Задержка на срабатывание сигнала «Оперативный ток ГЗ»	3,00

Продолжение таблицы 47

Обозначение	Назначение	$t$ , с
DT1_АПВ	Задержка на возврат сигнала «Вывод АПВ»	1,0
DT2_АПВ	Время срабатывания АПВ	0,2 – 20,0
DT3_АПВ	Время готовности АПВ	5,0 – 180,0
DT1_УВ	Задержка сигнала аварийного отключения	0,005
DT2_УВ	Задержка формирования команды «Отключить» от кнопок	1,0
DT3_УВ	Задержка формирования команды «Включить» от кнопок	
DT4_УВ	Задержка формирования команды «Сброс» от кнопки	
DT5_УВ	Время контроля неисправности ЦУ	2,0 – 20,0
DT6_УВ	Время готовности привода	0,1 – 40,0
DT7_УВ	Время срабатывания от внешней сигнализации	0,2 – 100,0
DT8_УВ	Задержка на возврат сигнала Отключение QНН	0,1
DT9_УВ	Задержка на возврат сигнала Отключение QВН	0,1
DT10_УВ	Время ограничения сигнала отключения выключателя	0,10 – 5,00
DT11_УВ	Задержка снятия сигнала отключения выключателя	0,02 – 2,00
DT12_УВ	Задержка на снятие сигнала включения	1,00
DT13_УВ	Задержка на возврат сигнала РПО	0,10
DT14_УВ	Задержка снятия сигнала включения выключателя	0,02 – 2,00
DT15_УВ	Время ограничения сигнала включения выключателя	0,1 – 5,0
DT16_УВ	Задержка на сброс сигнала включения	5,5
DT1	Время срабатывания тестирования светодиодной индикации	3,0
DT2	Задержка действия аварийного отключения на сигнализацию «Срабатывание»	0,005
DT3	Задержка на сигнал «Вывод терминала»	1
DT4	Задержка на срабатывание по входу 1	0,0 – 27,0
DT5	Задержка на срабатывание по входу 2	0,0 – 210,0
DT6	Задержка на возврат по входу 3	0,0 – 27,0
DT7	Задержка на снятие сигнала «Включение КА1»	1,0
DT8	Задержка на снятие сигнала «Отключение КА1»	
DT9	Время продления импульса управления КА2	0 – 5,0
DT10	Время продления импульса управления КА3	
DT11	Время продления импульса управления КА4	
DT12	Время продления импульса управления КА5	
DT13	Время продления импульса управления КА6	
DT14	Время продления импульса управления КА7	
DT15	Время продления импульса управления КА8	

Продолжение таблицы 47

Обозначение	Назначение	$t$ , с
DT16	Задержка на срабатывание по входу N1:X2	0,0 – 0,02
DT17	Задержка на срабатывание по входу N2:X2	0,0 – 0,02
DT18	Задержка на срабатывание по входу N3:X2	0,0 – 0,02
DT19	Задержка на срабатывание по входу Сброс	0,0 – 0,02
DT20	Задержка на срабатывание по входу N5:X2	0,0 – 0,02
DT21	Задержка на срабатывание по входу N6:X2	0,0 – 0,02
DT22	Задержка на срабатывание по входу N7:X2	0,0 – 0,02
DT23	Задержка на срабатывание по входу N8:X2	0,0 – 0,02
DT24	Задержка на срабатывание по входу N9:X2	0,0 – 0,02
DT25	Задержка на срабатывание по входу N10:X2	0,0 – 0,02
DT26	Задержка на срабатывание по входу N11:X2	0,0 – 0,02
DT27	Задержка на срабатывание по входу N12:X2	0,0 – 0,02
DT28	Задержка на срабатывание по входу N1:X3	0,0 – 0,02
DT29	Задержка на срабатывание по входу N2:X3	0,0 – 0,02
DT30	Задержка на срабатывание по входу N3:X3	0,0 – 0,02
DT31	Задержка на срабатывание по входу N4:X3	0,0 – 0,02
DT32	Задержка на срабатывание по входу N5:X3	0,0 – 0,02
DT33	Задержка на срабатывание по входу N6:X3	0,0 – 0,02
DT34	Задержка на срабатывание по входу N7:X3	0,0 – 0,02
DT35	Задержка на срабатывание по входу N8:X3	0,0 – 0,02
DT36	Задержка на срабатывание по входу N9:X3	0,0 – 0,02
DT37	Задержка на срабатывание по входу N10:X3	0,0 – 0,02
DT38	Задержка на срабатывание по входу N11:X3	0,0 – 0,02
DT39	Задержка на срабатывание по входу N12:X3	0,0 – 0,02

Таблица 48 – Назначение и параметры формирователей импульсов

Обозначение	Назначение	$t$ , с
OD1_УВ	Ограничитель действия команды «Отключить»	1,0
OD2_УВ	Ограничитель действия команды «Включить»	
OD3_УВ	Ограничитель действия команды «Сброс»	
OD4_УВ	Ограничитель действия внешнего отключения	0,5
OD5_УВ	Ограничитель длительности сигнала включения	1,00



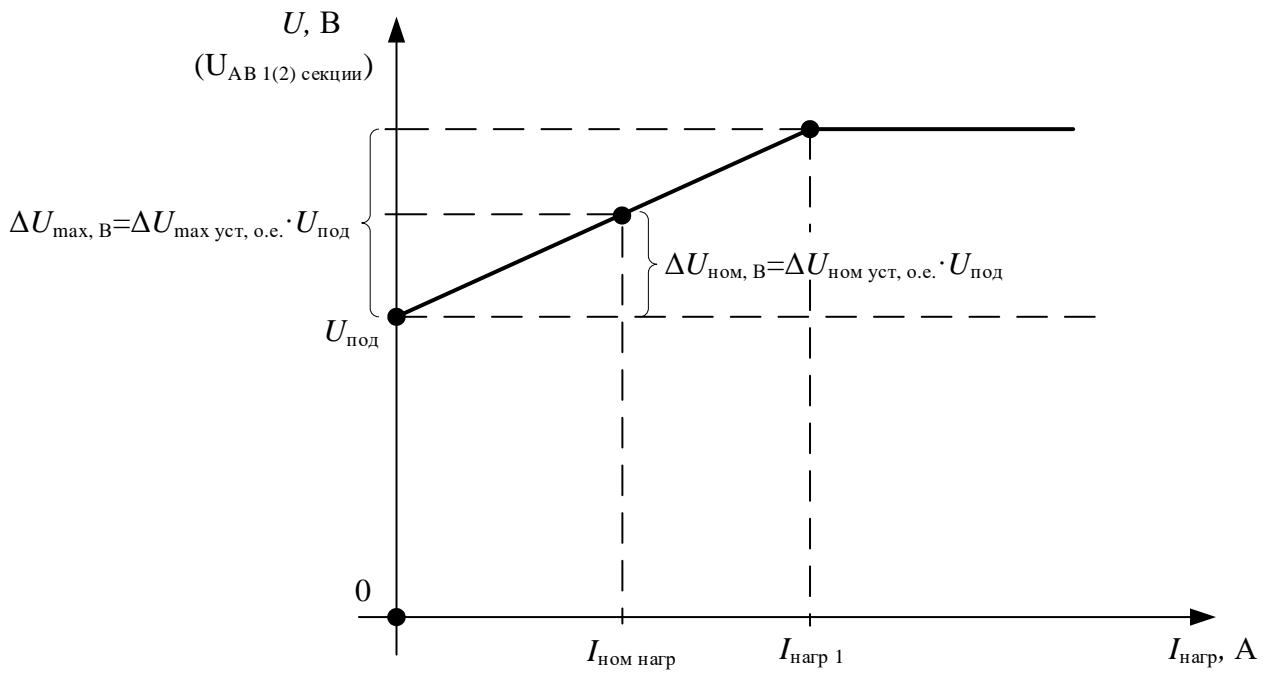


Рисунок 10 – Зависимость компенсации падения напряжения от тока нагрузки

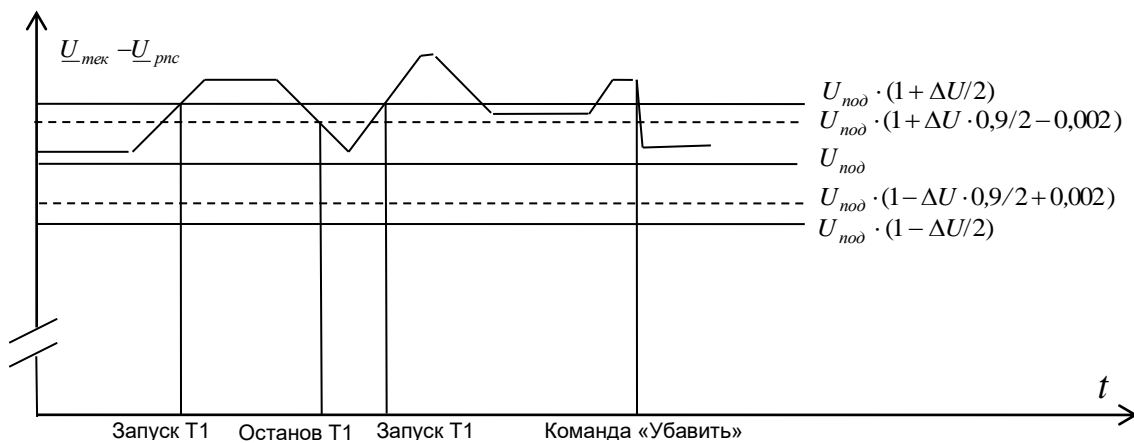


Рисунок 11 – Пример автоматического регулирования



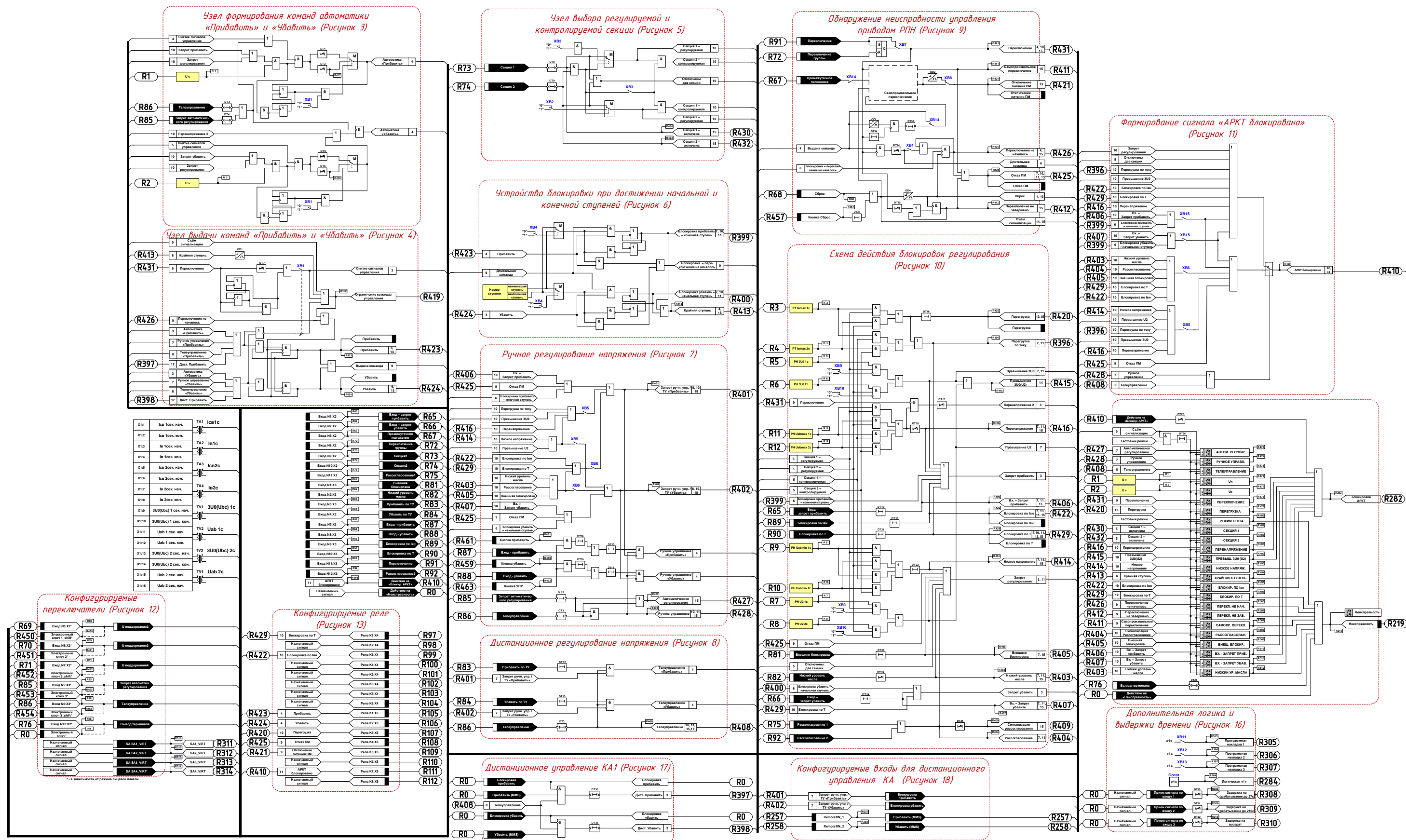


Рисунок 12 - Функциональная схема логики терминала БЭ2502A0501



Таблица 49 – Назначение программных переключателей и накладок терминала БЭ2502А0501

Обозначение	Назначение	Положение
XB1	Режим работы	0 - непрерывный
		1 - импульсный
XB2	При включении двух секций регулирование по	0 - 1 секции
		1 - 2 секции
XB3	Контроль двух секций	0 - не предусмотрен
		1 - предусмотрен
XB4	Направление счёта ступеней переключения	0 - прямое
		1 - обратное
XB5	Блокировка РПН в Ручном/ТУ от ИО	0 - не предусмотрена
		1 - предусмотрена
XB6	Блокировка РПН в Ручном/ТУ от дискретных входов	0 - не предусмотрена
		1 - предусмотрена
XB7	Контроль группы ПМ	0 - не предусмотрен
		1 - предусмотрен
XB8	Отключение питания ПМ	0 - 1 сек
		1 - непрерывно
XB9	Блокировка секции 1 по	0 - $3U_0$
		1 - $U_2$
XB10	Блокировка секции 2 по	0 - $3U_0$
		1 - $U_2$
XB11	Программная накладка 1	0 - не предусмотрена
		1 - предусмотрена
XB12	Программная накладка 2	0 - не предусмотрена
		1 - предусмотрена
XB13	Программная накладка 3	0 - не предусмотрена
		1 - предусмотрена
XB14	Контакт «Промежуточное положение» в приводе РПН	0 - предусмотрен
		1 - не предусмотрен
XB15	Действие крайних положений РПН на сигнал АРКТ заблокировано	0 - не предусмотрено
		1 - предусмотрено

Таблица 50 – Назначение и параметры выдержек времени терминала БЭ2502А0501

Обозначение	Назначение	$t$ , с
DT1	Выдержка времени выдачи первичной команды управления приводом «Прибавить»	1,0 - 200,0
DT2	Выдержка времени выдачи повторной команды управления приводом «Прибавить»	0,1 - 200,0
DT3	Выдержка времени на возврат сигнала «Телеуправление»	1,0

Продолжение таблицы 50

Обозначение	Назначение	$t$ , с
DT4	Выдержка времени на возврат сигнала «Запрет автоматического регулирования»	1,0
DT5	Выдержка времени первичной команды управления приводом «Убавить»	1,0 - 200,0
DT6	Выдержка времени выдачи повторной команды управления приводом «Убавить»	0,1 - 200,0
DT7	Выдержка времени на снятие сигналов управления	0,001 - 2,000
DT8	Выдержка времени на возврат сигнала «Секция 1»	1,00
DT9	Выдержка времени на возврат сигнала «Секция 2»	
DT10	Выдержка времени сигнала «Вход – прибавить»	0,03
DT11	Выдержка времени сигнала «Вход – убавить»	
DT12	Выдержка времени сигнала «Прибавить по ТУ»	
DT13	Выдержка времени сигнала «Убавить по ТУ»	
DT14	Выдержка времени ожидания появления сигнала «Переключение»	0,10 – 6,00
DT15	Выдержка времени ожидания снятия сигнала «Переключение»	1,00 - 60,00
DT16	Выдержка времени на сигнал «Перегрузка» по току ввода регулируемой секции	10,00
DT17	Задержка управления убавить при перенапряжении	0,10 – 10,00
DT18	Выдержка времени на сигнал «Перенапряжение»	
DT19	Выдержка времени сигнала «Вход – запрет прибавит	0,03
DT20	Выдержка времени сигнала «Блокировка по Iвн»	
DT21	Выдержка времени сигнала «Блокировка по Т»	
DT22	Выдержка времени на сигнал «Низкое напряжение»	10,00
DT23	Выдержка времени сигнала «Внешняя блокировка»	0,03
DT24	Выдержка времени сигнала «Вход – запрет убавить»	
DT25	Задержка сигнализации рассогласования	0,05 – 10,00
DT26	Время срабатывания тестирования светодиодной сигнализации	3,0
DT27	Задержка сигнализации «Блокировка АРКТ»	0 – 27,00
DT28	Задержка на возврат сигнала «Вывод терминала»	1,00
DT29	Задержка сигнала «Низкий уровень масла»	0 – 3,00
DT30	Задержка на срабатывание по входу 1	0,0 – 27,0
DT31	Задержка на срабатывание по входу 2	0,0 – 210,0
DT32	Задержка на возврат по входу 3	0,0 – 27,0
DT33	Выдержка времени на возврат сигнала «Блокировка самопроизвольного отключения»	0,01
DT34	Задержка по времени сигнала «Переключение»	
DT35	Задержка на снятие сигнала «Дис. Прибавить»	1,0
DT36	Задержка на снятие сигнала «Дис. Убавить»	

## Продолжение таблицы 50

Обозначение	Назначение	$t$ , с
DT37	Задержка формирования сигнала "Сброс" от кнопок	0,01
DT38	Задержка формирования команды "Прибавить" от кнопок	0,10
DT39	Задержка формирования команды "Убавить" от кнопок	

Таблица 51 – Назначение и параметры ограничителей импульсов

Обозначение	Назначение	$t$ , с
OD1	Ограничитель действия сигнал «Крайняя ступень»	0,001
OD2	Ограничитель действия сигнала «Отключение питания ПМ»	1,0
OD3	Время контроля промежуточного положения РПН	1,00 - 27,00
OD4	Ограничитель действия сигнала "Сброс"	1,00

**Приложение А**  
(обязательное)  
**Формы карт заказа**

А1. Форма карты заказа шкафа защиты и автоматики трансформатора для схемы “мостик” ШЭ2607 245

Объект \_\_\_\_\_ (организация, ведомственная принадлежность)

Отметьте знаком  то, что Вам требуется или впишите соответствующие параметры.

**1 Выбор типоразмера шкафа**

Типоразмер шкафа	Параметры		
	Номинальный переменный ток, А	Номинальное напряжение оперативного постоянного тока, В	Номинальная частота, Гц
<input type="checkbox"/> ШЭ2607 245-61Е1УХЛ4	1/5	110	50
<input type="checkbox"/> ШЭ2607 245-61Е2УХЛ4		220	

**2 Характеристики терминалов шкафа**

Датчики тока допускают подключение цепей с номинальным вторичным током 1 А или 5 А.

Выбор интерфейсов связи терминалов БЭ2704

<input type="checkbox"/> Электрический (типовое исполнение)	Тип интерфейса Ethernet
<input type="checkbox"/> Оптический	
<input type="checkbox"/> 48 светодиодов (типовое исполнение)	Лицевая панель
<input type="checkbox"/> 32 светодиода и 16 электронных ключей	

Выбор интерфейсов связи терминалов БЭ2502А

Тип интерфейса	TTL/RS485	Ethernet*
<input type="checkbox"/> Типовое исполнение (только МЭК 60870-5-103)	2 шт.	не предусмотрен
<input type="checkbox"/> Нетиповое исполнение 1 (типовой вариант для МЭК 61850)	1 шт.	электрический
<input type="checkbox"/> Нетиповое исполнение 2	1 шт.	оптический

\* - дублированный, только для МЭК 61850 (см. ЭКРА.650321.084 РЭ).

**3 Данные по комплекту 01 шкафа – ДЗТ, ТЗНП стороны ВН, МТЗ ВН, МТЗ НН1 с пуском по напряжению, МТЗ НН2 с пуском по напряжению, ЗП, реле тока для блокировки РПН при перегрузке, токовые реле для пуска автоматики охлаждения, реле минимального напряжения сторон НН1 и НН2, реагирующие на понижение междуфазного напряжения ниже 85 % для блокировки РПН, УРОВ стороны ВН трансформатора.**

Тип трансформатора		
Группа соединения обмоток трансформатора (ВН / НН)		
Коэффициенты трансформации ТТ на сторонах	ВН1	
	ВН2	
	НН1	
	НН2	

**4 Данные по комплекту 02 шкафа - автоматика управления выключателем, АПВ, максимальная токовая защита с комбинированным пуском по напряжению, токовая ненаправленная защита нулевой последовательности, обеспечивается прием сигналов от ГЗ, УРОВ, защита от неполнофазного режима.**

Параметры автоматов питания (с независимым расцепителем для защиты электромагнитов выключателя от длительного протекания тока управления)

Автоматы питания ЭМУ	I <sub>ном</sub> , А	I <sub>отс</sub> /I <sub>ном</sub> , о.е.	В составе шкафа
<input type="checkbox"/> АП50Б (поставляется россыпью)			-
<input type="checkbox"/> *			<input type="checkbox"/>

\* Определяется заказчиком

**5 Данные по комплекту 03 шкафа - автоматическое поддержание напряжения в заданных пределах; ручное регулирование напряжения; блокировка работы РПН при обнаружении неисправности привода РПН; блокировка РПН при перегрузках трансформатора; блокировка РПН при превышении 3U0 (или U2); блокировка РПН при пониженном измеряемом напряжении; коррекцию уровня регулируемого**

ЭКРА.656453.1027 РЭ





А.2 Форма карты заказа оборудования связи для энергетического объекта и рекомендации по выбору

**Карта заказа**

оборудования связи для построения локальной сети  
для терминалов БЭ2704, БЭ2502

1 Место установки \_\_\_\_\_  
(организация, энергетический объект установки и т.д.)

2 Данные по заказу оборудования связи для построения локальной сети

Заполнение таблицы 1 производится в соответствии с рекомендациями по выбору оборудования связи для построения локальной сети терминалов БЭ2704, БЭ2502.

Т а б л и ц а 1 – Оборудование связи

Наименование	Значение
Универсальный комплект для подключения компьютера*, шт.	
* Комплект состоит из:	
- кабель USB 2.0 тип А-В 1.8м для подключения к USB порту терминала;	
- кабель RS232 тип DB-9 M/F 1.5м для подключения к RS232 порту терминала;	
- преобразователь USB/RS232/RS485 типа MOXA UPort-1150;	
- кабель UTP 5Е перекрестный RJ45/RJ45 2.0м для подключения к сетевому порту терминала.	

3 Состав программного обеспечения приведен в таблицах 2, 3.

Основное назначение и область применения программного обеспечения приведены в рекомендациях по заказу внешнего программного обеспечения для терминалов. Отметьте знаком  то, что Вам необходимо заказать и укажите нужное количество в соответствующей графе.

Т а б л и ц а 2 – Основное программное обеспечение

Наименование	
<input type="checkbox"/>	<b>EKRASMS</b>
<input type="checkbox"/>	<b>WAVES</b> с основным HASP-ключом

Т а б л и ц а 3 – Дополнения к программному обеспечению

Наименование	Количество, шт.
<input type="checkbox"/> Дополнительные ключи регистрации для включения новых терминалов в имеющееся ПО <b>EKRASMS</b> (по количеству подключаемых терминалов)	
<input type="checkbox"/> HASP ключ для дополнительных рабочих мест программы <b>WAVES</b> с функцией импорта COMTRADE файлов (по количеству рабочих мест)	

4 Предприятие-изготовитель: ООО НПП «ЭКРА», Россия, 428003, г. Чебоксары,  
проспект И. Яковлева, 3.

5 Заказчик:

Предприятие \_\_\_\_\_

Руководитель \_\_\_\_\_

(подпись)

### А.3 Рекомендации по выбору оборудования связи

#### **Рекомендации по выбору оборудования связи для построения локальной сети терминалов БЭ2704, БЭ2502**

##### **Общие сведения.**

Для создания локальной сети терминалов БЭ2704, БЭ2502 используются два порта связи Ethernet, с функцией «горячей» подмены. Подключение по этим портам позволяет использовать пакет программ **EKRASMS**, подключаться к программам **АРМ дежурного**, поддерживающим протокол МЭК 61850. В шкафах могут устанавливаться один или несколько терминалов, имеющих два независимых последовательных порта связи с интерфейсом «ТТЛ» для подключения преобразователей сигналов.

Типовым, согласно идеологии стандарта МЭК 61850, является подключение всех терминалов в два независимых «кольца», с использованием обоих портов связи Ethernet, через различные сетевые маршрутизаторы с независимыми источниками питания.

##### **Выбор кабеля связи типа «витая пара».**

В типовом исполнении порты связи Ethernet имеют разъемы RJ45 и рассчитаны на использование кабеля связи типа «витая пара» марки FTP4-5е (четыре «витые пары» в общем экране) или аналогичного, который рекомендуется использовать только внутри помещений. Для прокладки вне помещений необходимо использовать специальный экранированный кабель, например, BELDEN 3105A-010 (или аналогичный ему), переход от которого на кабель FTP4 осуществляется через промежуточный клеммник.

##### **Подключение переносного компьютера к терминалу.**

На лицевой панели каждого терминала имеется разъем с интерфейсом USB, предназначенный для подключения переносного компьютера к терминалу во время проверки, наладки или текущей эксплуатации, а также для обновления программного обеспечения в терминалах. Подключение компьютера осуществляется кабелем связи USB 2.0 длиной 1.8 м, входящего в комплект ЗИП при каждой поставке оборудования на объект. Возможно использование стандартного кабеля USB. Для корректной работы через USB-порт на лицевой панели необходимо скачать с сайта и установить драйвер для подключения компьютера к устройствам ООО "НПП ЭКРА".

#### **Рекомендации по заказу внешнего программного обеспечения для терминалов БЭ2704, БЭ2502**

Для терминалов серии БЭ2704 и БЭ2502 имеется основное программное обеспечение, указанное в таблице 1, которое включает систему регистрации, позволяющую использовать незарегистрированную версию для полноценной наладки и проверки устройств, и ограничивающую возможность использования в текущей эксплуатации для работы более, чем с одним терминалом.

Без регистрации возможна полноценная работа с любым, но одним терминалом при подключении к его переднему порту связи. В программе WAVES без регистрации открыты только минималь-

ные функции для просмотра осциллограмм, дополнительные функции недоступны. Приобретение ключей регистрации снимает все ограничения на работу программного обеспечения.

Вместе с программой WAVES поставляется один HASP- ключ, подключаемый к компьютеру через USB разъем и предназначенный для включения функции импорта COMTRADE файлов на том компьютере, к которому в данный момент подключен указанный ключ.

Для создания нескольких постоянных рабочих мест с дополнительными функциями программного комплекса WAVES необходимо приобретение дополнительных USB HASP- ключей.

Таблица 1 – Основное программное обеспечение для работы с терминалами

Наименование	Назначение	Применение
<b>EKRASMS</b>	Организация связи с устройствами, получение текущей и аварийной информации, настройка и параметрирование терминалов	Организация необходимого количества рабочих мест инженера СРЗА для обслуживания локальных или удаленных сетей терминалов.
<b>WAVES</b>	Графическое отображение и анализ осциллограмм, зарегистрированных терминалами, анализ уставок и параметров, соответствующих моменту записи осциллограмм.	Организация одного рабочего места инженера СРЗА для анализа осциллограмм и параметров, полученных от терминалов.

Программное обеспечение поставляется на компакт-диске в комплекте с руководством пользователя и расположено в сети Интернет по адресу [www.dev.ekra.ru](http://www.dev.ekra.ru).

## Приложение Б

(обязательное)

## Перечень осциллографируемых и регистрируемых дискретных сигналов

Таблица Б.1 - Перечень регистрируемых дискретных сигналов терминала БЭ2704 308

№ сигнала	Наименование сигнала на дисплее терминала и осциллограммах	Наименование сигнала в SMS и в регистраторе событий	Не использовать для регистрации	Не использовать для пуска осциллографа	Уставки по умолчанию			
					Пуск осциллографа с 0/1	Пуск осциллографа с 1/0	Осциллографирование	Регистрация сигналов
1	Пуск УРОВ ВН	Пуск УРОВ ВН от защит						√
2	KQC Q2 (ВН) инв	KQC Q2 (ВН) инверсный						√
3	Выв. УРОВ ВН	Вывод УРОВ ВН (от SA)						√
4	Неиспр.охлажд.	Неисправность цепей охлаждения						√
5	Уровень масла	Повышение (снижение) уровня масла						√
6	Выс.Т°С масла	Высокая температура масла (>80С)						√
7	ТЗНП Т1(Т2)	Откл. ВН с АПВ от ТЗНП Т2(Т1)						√
8	Выв терм.	Вывод терминала						√
9	Съем сигн.	Съем сигнализации						√
10	SA ГЗТ (общ.)	Перевод ГЗТ (общ.) на сигнал						√
11	ГЗТ сигн. ст.	ГЗТ (общ.) сигн. ступень						√
12	ГЗТ откл.ст	ГЗТ (общ.) откл. ступень						√
13	ГЗ РПН	ГЗ РПН (общ.)						√
14	SA ГЗ РПН(общ.)	Перевод ГЗ РПН (общ.) на сигнал						√
15	Вывод ДТЗ	Вывод ДТЗ (от SA)						√
16	Внеш.откл.	Внешнее отключение (от УРОВ)						√
17	Вывод МТЗ ВН	Вывод МТЗ ВН (от SA)						√
18	Вывод МТЗ НН1	Вывод МТЗ НН1 (от SA)						√
19	Вывод МТЗ НН2	Вывод МТЗ НН2 (от SA)						√
20	Вход №20:Х3	Вход №20:Х3						√
21	Вход №21:Х3	Вход №21:Х3						√
22	Вход №22:Х3	Вход №22:Х3						√
23	Вход №23:Х3	Вход №23:Х3						√
24	Пуск ЛЗШ НН1	Пуск логической защиты шин НН1						√
25	Пуск ЛЗШ НН2	Пуск логической защиты шин НН2						√
26	SQH Q1	SQH Q1						√
27	KTD Q1	KTD Q1						√
28	SQH Q4	SQH Q4						√
29	KTD Q4	KTD Q4						√
30	Вход №30:Х4	Вход №30:Х4						√
31	Вход №31:Х4	Вход №31:Х4						√
32	KQC Q1 (НН1)	KQC Q1 (НН1)						√
33	KQC Q1 (НН1) инв	KQC Q1 (НН1) инверсный						√
34	KQC Q4 (НН2)	KQC Q4 (НН2)						√
35	KQC Q4 (НН2) инв	KQC Q4 (НН2) инверсный						√
36	KQT СВ НН1	KQT СВ НН1						√
37	KQT СВ НН2	KQT СВ НН2						√
38	Вход №38:Х5	Вход №38:Х5						√
39	KQT Q1 (НН1)	KQT Q1 (НН1)						√
40	KQT Q4 (НН2)	KQT Q4 (НН2)						√
41	Вход №41:Х6	Вход №41:Х6						√
42	Вход №42:Х6	Вход №42:Х6						√
43	Вход №43:Х6	Вход №43:Х6						√
44	Вход №44:Х6	Вход №44:Х6						√
45	Вход №45:Х6	Вход №45:Х6						√

Продолжение таблицы Б.1

№ сигнала	Наименование сигнала на дисплее терминала и осциллограммах	Наименование сигнала в SMS и в регистраторе событий	Не использовать для регистрации	Не использовать для пуска осциллографа	Уставки по умолчанию			Регистрация сигналов
					Пуск осциллографа с 0/1	Пуск осциллографа с 1/0	Осциллографирование	
46	Вход №46:Х6	Вход №46:Х6						√
47	Вход №47:Х6	Вход №47:Х6						√
48	Вход №48:Х6	Вход №48:Х6						√
49	Бл.Откл.Q1-НО	Блокировка отключения НН1(Q1) (НОК)						√
50	ТЗНП откл. Т2	Действие ТЗНП на отключение Т2						√
51	Блок.РПН-НО	Блокировка РПН (НОК)						√
52	Отключение шин	Отключение шин через ДЗШ						√
53	Откл.СВ(ШСВ) ВН	Отключение СВ(ШСВ) ВН						√
54	Откл.Q1 без АПВ	Отключение Q1 без АПВ						√
55	Откл.Q1 с АПВ	Отключение Q1 с АПВ						√
56	ЗАПВ ВН(Q2)	Запрет АПВ ВН (Q2)						√
57	Откл. ВН(Q2)	Отключение ВН (Q2), Пуск УРОВ						√
58	Откл.Q4 без АПВ	Отключение Q4 без АПВ						√
59	Откл.Q4 с АПВ	Отключение Q4 с АПВ						√
60	Бл.Откл.Q4-НО	Блокировка отключения НН2(Q4) (НОК)						√
61	Авт.Охл.-1ст.	Автоматика охлаждения 1 ступень						√
62	Реле К14:Х102	Реле К14:Х102						√
63	Реле К15:Х102	Реле К15:Х102						√
64	Блок. АВР СВ НН1	Блокировка АВР СВ НН1						√
65	Реле К17:Х103	Реле К17:Х103						√
66	РН НН1 U2>	Реле напряжения стороны НН1 U2 макс.						√
67	U НН1 мин.	U НН1 мин.						√
68	РН НН2 U2>	Реле напряжения стороны НН2 U2 макс.						√
69	U НН2 мин.	U НН2 мин.						√
70	Пуск ЗДЗ-НН1	Пуск ЗДЗ от МТЗ НН1						√
71	Блок. АВР СВ НН2	Блокировка АВР СВ НН2						√
72	Пуск ЗДЗ-НН2	Пуск ЗДЗ от МТЗ НН2						√
73	Реле К25:Х104	Реле К25:Х104						√
74	Реле К26:Х104	Реле К26:Х104						√
75	Реле К27:Х104	Реле К27:Х104						√
76	Реле К28:Х104	Реле К28:Х104						√
77	Реле К29:Х104	Реле К29:Х104						√
78	Реле К30:Х104	Реле К30:Х104						√
79	Реле К31:Х104	Реле К31:Х104						√
80	Реле К32:Х104	Реле К32:Х104						√
81	ДТЗ А	ДТЗ А			√		√	√
82	ДТЗ В	ДТЗ В			√		√	√
83	ДТЗ С	ДТЗ С			√		√	√
84	Диф.отсеч.А	Дифференциальная отсечка А			√		√	√
85	Диф.отсеч.В	Дифференциальная отсечка В			√		√	√
86	Диф.отсеч.С	Дифференциальная отсечка С			√		√	√
87	Бл.ДТЗ по 2гар.	Блокировка ДТЗ по 2 гармонике			√		√	√
91	РТ МТЗ ВН-А	Реле тока МТЗ ВН фаза А						√
92	РТ МТЗ ВН-В	Реле тока МТЗ ВН фаза В						√
93	РТ МТЗ ВН-С	Реле тока МТЗ ВН фаза С						√
100	РТ МТЗНН1-А 1ст	Реле тока МТЗ НН1 фаза А 1 ступень					√	√
101	РТ МТЗНН1-В 1ст	Реле тока МТЗ НН1 фаза В 1 ступень					√	√
102	РТ МТЗНН1-С 1ст	Реле тока МТЗ НН1 фаза С 1 ступень					√	√

Продолжение таблицы Б.1

№ сигнала	Наименование сигнала на дисплее терминала и осциллограммах	Наименование сигнала в SMS и в регистраторе событий	Не использовать для регистрации	Не использовать для пуска	Уставки по умолчанию			
					Пуск осциллографа с 0/1	Пуск осциллографа с 1/0	Осциллографирование	Регистрация сигналов
103	РТ МТЗНН1-А 2ст	Реле тока МТЗ НН1 фаза А 2 ступень					√	√
104	РТ МТЗНН1-В 2ст	Реле тока МТЗ НН1 фаза В 2 ступень					√	√
105	РТ МТЗНН1-С 2ст	Реле тока МТЗ НН1 фаза С 2 ступень					√	√
106	РТ МТЗНН2-А 1ст	Реле тока МТЗ НН2 фаза А 1 ступень					√	√
107	РТ МТЗНН2-В 1ст	Реле тока МТЗ НН2 фаза В 1 ступень					√	√
108	РТ МТЗНН2-С 1ст	Реле тока МТЗ НН2 фаза С 1 ступень					√	√
109	РТ МТЗНН2-А 2ст	Реле тока МТЗ НН2 фаза А 2 ступень					√	√
110	РТ МТЗНН2-В 2ст	Реле тока МТЗ НН2 фаза В 2 ступень					√	√
111	РТ МТЗНН2-С 2ст	Реле тока МТЗ НН2 фаза С 2 ступень					√	√
112	РТ УРОВ ВН-А	Реле тока УРОВ стороны ВН, ВН1 фазы А						
113	РТ УРОВ ВН-В	Реле тока УРОВ стороны ВН, ВН1 фазы В						
114	РТ УРОВ ВН-С	Реле тока УРОВ стороны ВН, ВН1 фазы С						
115	РТ УРОВ Н2-А	Реле тока УРОВ стороны СН, ВН2 фазы А						
116	РТ УРОВ Н2-В	Реле тока УРОВ стороны СН, ВН2 фазы В						
117	РТ УРОВ Н2-С	Реле тока УРОВ стороны СН, ВН2 фазы С						
118	РТ УРОВ НН1-А	Реле тока УРОВ стороны НН1 фазы А						
119	РТ УРОВ НН1-В	Реле тока УРОВ стороны НН1 фазы В						
120	РТ УРОВ НН1-С	Реле тока УРОВ стороны НН1 фазы С						
121	РТ УРОВ НН2-А	Реле тока УРОВ стороны НН2 фазы А						
122	РТ УРОВ НН2-В	Реле тока УРОВ стороны НН2 фазы В						
123	РТ УРОВ НН2-С	Реле тока УРОВ стороны НН2 фазы С						
130	РН НН1 Uав>	Реле напряжения стороны №3 (НН1) Uав макс.						√
131	РН НН1 U2>	Реле напряжения стороны №3 (НН1) U2 макс.			√		√	√
132	РН НН1 Uав<	Реле напряжения стороны №3 (НН1) Uав мин.					√	√
133	РН НН1 Uвс<	Реле напряжения стороны №3 (НН1) Uвс мин.					√	√
134	РН НН1 Uав< РПН	Реле напряжения стороны №3 (НН1) Uав мин. для блокировки РПН					√	√
135	РН НН1 Uвс< РПН	Реле напряжения стороны №3 (НН1) Uвс мин. для блокировки РПН					√	√
136	РН НН2 Uав>	Реле напряжения стороны №4 (НН2) Uав макс.						√
137	РН НН2 U2>	Реле напряжения стороны №4 (НН2) U2 макс.			√		√	√
138	РН НН2 Uав<	Реле напряжения стороны №4 (НН2) Uав мин.					√	√
139	РН НН2 Uвс<	Реле напряжения стороны №4 (НН2) Uвс мин.					√	√
140	РН НН2 Uав< РПН	Реле напряжения стороны №4 (НН1) Uав мин. для блокировки РПН					√	√
141	РН НН2 Uвс< РПН	Реле напряжения стороны №4 (НН1) Uвс мин. для блокировки РПН					√	√
145	РТ ЗП-А ВН	Реле тока ЗП фаза А стороны №1 (ВН)						√
146	РТ ЗП-В ВН	Реле тока ЗП фаза В стороны №1 (ВН)						√
147	РТ ЗП-С ВН	Реле тока ЗП фаза С стороны №1 (ВН)						√
151	РТ ЗП-А НН1	Реле тока ЗП фаза А стороны №3 (НН1)						√
152	РТ ЗП-В НН1	Реле тока ЗП фаза В стороны №3 (НН1)						√
153	РТ ЗП-С НН1	Реле тока ЗП фаза С стороны №3 (НН1)						√
154	РТ ЗП-А НН2	Реле тока ЗП фаза А стороны №4 (НН2)						√
155	РТ ЗП-В НН2	Реле тока ЗП фаза В стороны №4 (НН2)						√
156	РТ ЗП-С НН2	Реле тока ЗП фаза С стороны №4 (НН2)						√
160	РТ АО ВН 1ст.	Реле тока АО 1-ая ступень стороны №1 (ВН)						√
161	РТ АО ВН 2ст.	Реле тока АО 2-ая ступень стороны №1 (ВН)						√
162	РТ АО ВН 3ст.	Реле тока АО 3-ья ступень стороны №1 (ВН)						√

Продолжение таблицы Б.1

№ сигнала	Наименование сигнала на дисплее терминала и осциллограммах	Наименование сигнала в SMS и в регистраторе событий	Не использовать для регистрации	Не использовать для пуска осциллографа	Уставки по умолчанию				
					Пуск осциллографа с 0/1	Пуск осциллографа с 1/0	Осциллографирование	Регистрация сигналов	
166	РТ АО НН1 1ст.	Реле тока АО 1-ая ступень стороны №3 (НН1)							√
167	РТ АО НН1 2ст.	Реле тока АО 2-ая ступень стороны №3 (НН1)							√
168	РТ АО НН1 3ст.	Реле тока АО 3-ья ступень стороны №3 (НН1)							√
169	РТ АО НН2 1ст.	Реле тока АО 1-ая ступень стороны №4 (НН2)							√
170	РТ АО НН2 2ст.	Реле тока АО 2-ая ступень стороны №4 (НН2)							√
171	РТ АО НН2 3ст.	Реле тока АО 3-ья ступень стороны №4 (НН2)							√
175	Блок. РПН- IA_ВН	Реле тока для блокировки РПН фазы А стороны №1(ВН)							√
176	Блок. РПН- IB_ВН	Реле тока для блокировки РПН фазы В стороны №1(ВН)							√
177	Блок. РПН- IC_ВН	Реле тока для блокировки РПН фазы С стороны №1(ВН)							√
182	РТ ТЗНП ВН	Реле тока ТЗНП стороны №1 (ВН)			√		√	√	
184	РТ I2 ВН	Реле тока обратной последовательности стороны №1 (ВН)			√		√	√	
186	РТ I2 НН1	Реле тока обратной последовательности стороны №3 (НН1)			√		√	√	
187	РТ I2 НН2	Реле тока обратной последовательности стороны №4 (НН2)			√		√	√	
189	РНМПП НН1	РНМ ПП стороны №3 (НН1)							
190	РНМПП НН2	РНМ ПП стороны №4 (НН2)							
195	РН НН1 U2> ПТ	Реле напряжения стороны НН1 U2 макс. для Пожаротушения							
196	РН НН2 U2> ПТ	Реле напряжения стороны НН2 U2 макс. для Пожаротушения							
198	РН НН1 U< ПТ	Реле напряжения мин. стороны НН1 для Пожаротушения							
199	РН НН2 U< ПТ	Реле напряжения мин. стороны НН2 для Пожаротушения							
200	Бл.ДТ3по2гар.-А	Блокировка ДТЗ по 2 гармонике фазы А			√		√	√	
201	Бл.ДТ3по2гар.-В	Блокировка ДТЗ по 2 гармонике фазы В			√		√	√	
202	Бл.ДТ3по2гар.-С	Блокировка ДТЗ по 2 гармонике фазы С			√		√	√	
203	Бл.ДТ3по5гар.-А	Блокировка ДТЗ по 5 гармонике фазы А			√		√	√	
204	Бл.ДТ3по5гар.-В	Блокировка ДТЗ по 5 гармонике фазы В			√		√	√	
205	Бл.ДТ3по5гар.-С	Блокировка ДТЗ по 5 гармонике фазы С			√		√	√	
206	Реле-КонтроляОЦТ	Реле контроля обрыва токовых цепей							√
207	Контр.испр.ламп	Контроль исправности ламп							√
208	Логическая 1	Функция "Логическая "1"							
212	ОшибкиGOOSEвх	Ошибки входящих GOOSE							√
213	Акт.SNTP2server	Активный SNTP2 server							√
214	Готовность LAN1	Готовность LAN1							√
215	Готовность LAN2	Готовность LAN2							√
216	Использов.LAN1	Использование LAN1							√
217	Использов.LAN2	Использование LAN2							√
218	Режим теста	Режим тестирования							√
219	Реле К4 БП	Реле К36:Х31 БП							√
222	Ср-е защит	Срабатывание защит			√		√	√	
223	НеиспрЗащит	Неисправность защит			√		√	√	
224	Пуск осциллогр.	Пуск аварийного осциллографа							
225	GOOSEIN_1	GOOSEIN_1							



Продолжение таблицы Б.1

№ сигнала	Наименование сигнала на дисплее терминала и осциллограммах	Наименование сигнала в SMS и в регистраторе событий	Не использовать для регистрации	Не использовать для пуска осциллографа	Уставки по умолчанию				
					Пуск осциллографа с 0/1	Пуск осциллографа с 1/0	Осциллографирование	Регистрация сигналов	
226	GOOSEIN_2	GOOSEIN_2							
227	GOOSEIN_3	GOOSEIN_3							
228	GOOSEIN_4	GOOSEIN_4							
229	GOOSEIN_5	GOOSEIN_5							
230	GOOSEIN_6	GOOSEIN_6							
231	GOOSEIN_7	GOOSEIN_7							
232	GOOSEIN_8	GOOSEIN_8							
233	GOOSEIN_9	GOOSEIN_9							
234	GOOSEIN_10	GOOSEIN_10							
235	GOOSEIN_11	GOOSEIN_11							
236	GOOSEIN_12	GOOSEIN_12							
237	GOOSEIN_13	GOOSEIN_13							
238	GOOSEIN_14	GOOSEIN_14							
239	GOOSEIN_15	GOOSEIN_15							
240	GOOSEIN_16	GOOSEIN_16							
241	GOOSEOUT_1	GOOSEOUT_1							
242	GOOSEOUT_2	GOOSEOUT_2							
243	GOOSEOUT_3	GOOSEOUT_3							
244	GOOSEOUT_4	GOOSEOUT_4							
245	GOOSEOUT_5	GOOSEOUT_5							
246	GOOSEOUT_6	GOOSEOUT_6							
247	GOOSEOUT_7	GOOSEOUT_7							
248	GOOSEOUT_8	GOOSEOUT_8							
249	GOOSEOUT_9	GOOSEOUT_9							
250	GOOSEOUT_10	GOOSEOUT_10							
251	GOOSEOUT_11	GOOSEOUT_11							
252	GOOSEOUT_12	GOOSEOUT_12							
253	GOOSEOUT_13	GOOSEOUT_13							
254	GOOSEOUT_14	GOOSEOUT_14							
255	GOOSEOUT_15	GOOSEOUT_15							
256	GOOSEOUT_16	GOOSEOUT_16							
257	Ср.ДТЗ-А	Срабатывание ДТЗ фаза А							V
258	Ср.ДТЗ-В	Срабатывание ДТЗ фаза В							V
259	Ср.ДТЗ-С	Срабатывание ДТЗ фаза С							V
260	Ср.ДТЗ	Срабатывание ДТЗ							V
261	НеиспрПитГЗ	Неисправность опер.тока ГЗ							V
262	Откл. от ГЗ-А	Отключение от ГЗ фаза А							
263	Откл. от ГЗ-В	Отключение от ГЗ фаза В							
264	Откл. от ГЗ-С	Отключение от ГЗ фаза С							
265	Откл. от ГЗ	Отключение от ГЗ							V
266	ГЗ-АнаСигнал	ГЗ фаза А переведена на сигнал							
267	ГЗ-ВнаСигнал	ГЗ фаза В переведена на сигнал							
268	ГЗ-СнаСигнал	ГЗ фаза С переведена на сигнал							
269	ГЗнаСигнал	ГЗ переведена на сигнал							V
270	НИ ГЗ-А сигн	Нарушение изоляции ГЗ Тр-ра фаза А (сигн.ст.)							
271	НИ ГЗ-В сигн	Нарушение изоляции ГЗ Тр-ра фаза В (сигн.ст.)							
272	НИ ГЗ-С сигн	Нарушение изоляции ГЗ Тр-ра фаза С (сигн.ст.)							
273	НИ ГЗ сигн	Нарушение изоляции ГЗ Тр-ра (сигн.ст.)							
274	НИ ГЗ-А откл	Нарушение изоляции ГЗ Тр-ра фаза А (откл.ст.)							

Продолжение таблицы Б.1

№ сигнала	Наименование сигнала на дисплее терминала и осциллограммах	Наименование сигнала в SMS и в регистраторе событий	Не использовать для регистрации	Не использовать для пуска осциллографа	Уставки по умолчанию			
					Пуск осциллографа с 0/1	Пуск осциллографа с 1/0	Осциллографирование	Регистрация сигналов
275	НИ ГЗ-В откл	Нарушение изоляции ГЗ Тр-ра фаза В (откл.ст.)						
276	НИ ГЗ-С откл	Нарушение изоляции ГЗ Тр-ра фаза С (откл.ст.)						
277	НИ ГЗ откл	Нарушение изоляции ГЗ Тр-ра(откл.ст.)						
278	НИ ГЗ РПН-А	Нарушение изоляции ГЗ РПН фаза А						
279	НИ ГЗ РПН-В	Нарушение изоляции ГЗ РПН фаза В						
280	НИ ГЗ РПН-С	Нарушение изоляции ГЗ РПН фаза С						
281	НИ ГЗ РПН	Нарушение изоляции ГЗ РПН						
282	Пуск АВР	Работа ДТЗ или ГЗ (Пуск АВР)						√
283	Пуск ПТ-А Тр	Пуск пожаротушения (фаза А)						√
284	Пуск ПТ-В Тр	Пуск пожаротушения (фаза В)						√
285	Пуск ПТ-С Тр	Пуск пожаротушения (фаза С)						√
286	Пуск ПТ Тр	Пуск пожаротушения (Общ.)					√	
287	НетU-Тр	Контроль отсутствия напряжения					√	
288	РТ УРОВ ВН	Реле тока УРОВ стороны №1 (ВН, ВН1)					√	
289	РТ УРОВ СН	Реле тока УРОВ стороны №2 (СН, ВН2)					√	
290	РТ УРОВ НН1	Реле тока УРОВ стороны №3 (НН1)					√	
291	РТ УРОВ НН2	Реле тока УРОВ стороны №4 (НН2)					√	
292	УРОВнаСебя	УРОВ ВН 'на себя'						√
293	УРОВ ВН	УРОВ ВН						√
294	Откл. шин	Отключение шин через ДЗШ						√
295	ТЗНП отклТ2	Действие ТЗНП на отключение Т2						√
296	Откл.СВ(ШСВ) ВН	Отключение СВ(ШСВ) ВН						√
297	ТЗНП ВН	ТЗНП ВН						√
298	Откл. ВН(Q2)	Отключение ВН (Q2), Пуск УРОВ						√
299	ЗАПВ ВН(Q2)	Запрет АПВ ВН (Q2)						√
300	РТ МТЗвн	Реле тока МТЗ ВН						√
301	ПускЗДЗ-ВН	Пуск ЗДЗ от МТЗ ВН						√
302	МТЗ ВН	МТЗ ВН						√
318	РТ МТЗнн1-1	Реле тока МТЗ НН1 1-ая ступень						√
319	РТ МТЗнн1-2	Реле тока МТЗ НН1 2-ая ступень						√
320	ПускЗДЗ-НН1	Пуск ЗДЗ от МТЗ НН1						√
321	МТЗ НН1	МТЗ НН1						√
322	Откл.СВ НН1	Отключение СВ НН1						√
323	Бл.АВР СВ НН1	Блокировка АВР СВ НН1						√
324	ПускАВР НН1	Пуск АВР НН1						√
325	Откл.Q1-АПВ	Отключение Q1 с АПВ						√
326	Откл.Q1	Отключение Q1 без АПВ						√
327	Откл. НН1	Отключение НН1						√
328	U НН1 мин.	U НН1 мин.						√
329	Пуск Унн1	Пуск МТЗ по напряжению НН1						√
330	НеисЦН НН1	Неисправность цепей напряжения НН1						√
331	ЛЗШ НН1	ЛЗШ НН1						√
332	НеисЛЗШНН1	Неисправность цепей ЛЗШ НН1						√
333	РТ МТЗнн2-1	Реле тока МТЗ НН2 1-ая ступень						√
334	РТ МТЗнн2-2	Реле тока МТЗ НН2 2-ая ступень						√
335	ПускЗДЗ-НН2	Пуск ЗДЗ от МТЗ НН2						√
336	МТЗ НН2	МТЗ НН2						√
337	Откл.СВ НН2	Отключение СВ НН2						√

## Продолжение таблицы Б.1

№ сигнала	Наименование сигнала на дисплее терминала и осциллограммах	Наименование сигнала в SMS и в регистраторе событий	Не использовать для регистрации	Не использовать для пуска осциллографов	Уставки по умолчанию			
					Пуск осциллографа с 0/1	Пуск осциллографа с 1/0	Осциллографирование	Регистрация сигналов
338	Бл.АВР СВ НН2	Блокировка АВР СВ НН2						√
339	ПускАВР НН2	Пуск АВР НН2						√
340	Откл.Q4-АПВ	Отключение Q4 с АПВ						√
341	Откл.Q4	Отключение Q4 без АПВ						√
342	Откл. НН2	Отключение НН2						√
343	U НН2 мин.	U НН2 мин.						√
344	Пуск Инн2	Пуск МТЗ по напряжению НН2						√
345	НеисЦН НН2	Неисправность цепей напряжения НН2						√
346	ЛЗШ НН2	ЛЗШ НН2						√
347	НеисЛЗШНН2	Неисправность цепей ЛЗШ НН2						√
349	ЗДЗ НН1	ЗДЗ НН1						√
350	ЗДЗ НН2	ЗДЗ НН2						√
352	НеисЗДЗНН1	Неисправность цепей ЗДЗ НН1						√
353	НеисЗДЗНН2	Неисправность цепей ЗДЗ НН2						√
355	Бл.ОтклQ1-НО	Блокировка отключения НН1(Q1) (НОК)						√
356	Бл.ОтклQ4-НО	Блокировка отключения НН2(Q4) (НОК)						√
358	Бл.ОтклQ1-НЗ	Блокировка отключения НН1(Q1) (НЗК)						√
359	Бл.ОтклQ4-НЗ	Блокировка отключения НН2(Q4) (НЗК)						√
360	РТ Бл.РПН-А	Реле тока для блокировки РПН фаза А						√
361	РТ Бл.РПН-В	Реле тока для блокировки РПН фаза В						√
362	РТ Бл.РПН-С	Реле тока для блокировки РПН фаза С						√
363	Бл.РПН-НЗ	Блокировка РПН (НЗК)						√
364	Бл.РПН-НО	Блокировка РПН (НОК)						√
365	ЗП фаза А	Защита от перегрузки фаза А						√
366	ЗП фаза В	Защита от перегрузки фаза В						√
367	ЗП фаза С	Защита от перегрузки фаза С						√
368	ЗП	Защита от перегрузки						√
369	Авт.Охл-1ст	Автоматика охлаждения 1 ступень						√
370	Авт.Охл-3ст	Автоматика охлаждения 2 ступень						√
371	Авт.Охл-3ст	РТ ЗПО 1 ступень						√
372	ПускВВ-ЗПО	Пуск ВВ ЗПО						√
373	Сраб. ЗПО	Срабатывание ЗПО						√
374	Перевод-ОВ	Перевод на ОВ ВН						
375	Несоотв. ОВ	Несоответствие при переводе на ОВ						
376	Выход ВВ N1	Выход выдержки времени №1						
377	Выход ВВ N2	Выход выдержки времени №2						
378	Выход ВВ N3	Выход выдержки времени №3						
379	Выход ВВ N4	Выход выдержки времени №4						
380	Сраб.Отсеч.Клап	Срабатывание отсечного клапана						√
381	Откл.от ГЗТ-А	Отключение от ГЗТ фаза А						
382	Откл.от ГЗТ-В	Отключение от ГЗТ фаза В						
383	Откл.от ГЗТ-С	Отключение от ГЗТ фаза С						
384	Откл.от ГЗТ	Отключение от ГЗТ						
385	Откл.от ГЗРПН-А	Отключение от ГЗ РПН фаза А						
386	Откл.от ГЗРПН-В	Отключение от ГЗ РПН фаза В						
387	Откл.от ГЗРПН-С	Отключение от ГЗ РПН фаза С						
388	Откл.от ГЗ РПН	Отключение от ГЗ РПН						
389	МТЗ ВН-1 ст.	МТЗ ВН 1-ая ступень						√
390	МТЗ ВН-2 ст.	МТЗ ВН 2-ая ступень						√

Продолжение таблицы Б.1

№ сигнала	Наименование сигнала на дисплее терминала и осциллограммах	Наименование сигнала в SMS и в регистраторе событий	Не использовать для регистрации	Не использовать для пуска осциллографа	Уставки по умолчанию			
					Пуск осциллографа с 0/1	Пуск осциллографа с 1/0	Осциллографирование	Регистрация сигналов
391	Пуск УРОВ(внт.)	Пуск УРОВ от внутренних защит						
392	Обрыв ЦТ	Обрыв цепей тока						V
393	Неисп.Цеп.Охл.	Неисправность цепей охлаждения (выход)						
394	Пуск УРОВ ВН	Пуск УРОВ ВН						
395	Пуск УРОВ ОБ ВН	Пуск УРОВ ОБ ВН						
396	SA1_VIRT	SA1_VIRT						
397	SA2_VIRT	SA2_VIRT						
398	SA3_VIRT	SA3_VIRT						
399	SA4_VIRT	SA4_VIRT						
400	Откл. ОБ ВН	Отключение ОБ ВН (ВН2)						
433	VIRT20_01	VIRT20_01						
434	VIRT20_02	VIRT20_02						
435	VIRT20_03	VIRT20_03						
436	VIRT20_04	VIRT20_04						
437	VIRT20_05	VIRT20_05						
438	VIRT20_06	VIRT20_06						
439	VIRT20_07	VIRT20_07						
440	VIRT20_08	VIRT20_08						
441	VIRT20_09	VIRT20_09						
442	VIRT20_10	VIRT20_10						
443	VIRT20_11	VIRT20_11						
444	VIRT20_12	VIRT20_12						
445	VIRT20_13	VIRT20_13						
446	VIRT20_14	VIRT20_14						
447	VIRT20_15	VIRT20_15						
448	VIRT20_16	VIRT20_16						
449	Местное управл.	Местное управление						
450	Эл.ключ 1_shift	Электронный ключ 1_shift						
451	Эл.ключ 2	Электронный ключ 2						
452	Эл.ключ 2_shift	Электронный ключ 2_shift						
453	Эл.ключ 3	Электронный ключ 3						
454	Эл.ключ 3_shift	Электронный ключ 3_shift						
455	Эл.ключ 4	Электронный ключ 4						
456	Эл.ключ 4_shift	Электронный ключ 4_shift						
457	Эл.ключ 5	Электронный ключ 5						
458	Эл.ключ 5_shift	Электронный ключ 5_shift						
459	Эл.ключ 6	Электронный ключ 6						
460	Эл.ключ 6_shift	Электронный ключ 6_shift						
461	Эл.ключ 7	Электронный ключ 7						
462	Эл.ключ 7_shift	Электронный ключ 7_shift						
463	Эл.ключ 8	Электронный ключ 8						
464	Эл.ключ 8_shift	Электронный ключ 8_shift						
465	Ср.ДТЗ-А	Срабатывание ДТЗ фаза А						V
466	Ср.ДТЗ-В	Срабатывание ДТЗ фаза В						V
467	Ср.ДТЗ-С	Срабатывание ДТЗ фаза С						V
468	УРОВнаСебя	УРОВ ВН 'на себя'						V
469	УРОВ ВН	УРОВ ВН						V
470	ГЗТ сигн. ст.	ГЗТ (общ.) сигн. ступень						V
471	ГЗТ откл.ст	ГЗТ (общ.) откл. ступень						V

Продолжение таблицы Б.1

№ сигнала	Наименование сигнала на дисплее терминала и осциллограммах	Наименование сигнала в SMS и в регистраторе событий	Не использовать для регистрации	Не использовать для пуска осциллографа	Уставки по умолчанию			
					Пуск осциллографа с 0/1	Пуск осциллографа с 1/0	Осциллографирование	Регистрация сигналов
472	ГЗ РПН	ГЗ РПН (общ.)						√
473	ГЗнаСигнал	ГЗ переведена на сигнал						√
474	Внеш.откл.	Внешнее отключение (от УРОВ)						√
475	ТЗНП ВН	ТЗНП ВН						√
476	ТЗНП Т1(Т2)	Откл. ВН с АПВ от ТЗНП Т2(Т1)						√
477	ЗП	Защита от перегрузки						√
478	МТЗ ВН	МТЗ ВН						√
479	Светодиод 15	Светодиод 15						√
480	Режим теста	Режим тестирования						√
481	МТЗ НН1	МТЗ НН1						√
482	ЗДЗ НН1	ЗДЗ НН1						√
483	ЛЗШ НН1	ЛЗШ НН1						√
484	МТЗ НН2	МТЗ НН2						√
485	ЗДЗ НН2	ЗДЗ НН2						√
486	ЛЗШ НН2	ЛЗШ НН2						√
487	Уровень масла	Повышение (снижение) уровня масла						√
488	Выс.Т°С масла	Высокая температура масла (>80С)						√
489	Неисп.Цеп.Охл.	Неисправность цепей охлаждения (выход)						√
490	НеислЗШНН1	Неисправность цепей ЛЗШ НН1						√
491	НеислЗШНН2	Неисправность цепей ЛЗШ НН2						√
492	Неис.опер.тока ГЗ	Неисправность цепей опер. тока ГЗ						√
493	НеисЦН НН1	Неисправность цепей напряжения НН1						√
494	НеисЦН НН2	Неисправность цепей напряжения НН2						√
495	Светодиод 31	Светодиод 31						√
496	Светодиод 32	Светодиод 32						√
497	Светодиод 33	Светодиод 33						√
498	Светодиод 34	Светодиод 34						√
499	Светодиод 35	Светодиод 35						√
500	Светодиод 36	Светодиод 36						√
501	Светодиод 37	Светодиод 37						√
502	Светодиод 38	Светодиод 38						√
503	Светодиод 39	Светодиод 39						√
504	Светодиод 40	Светодиод 40						√
505	Светодиод 41	Светодиод 41						√
506	Светодиод 42	Светодиод 42						√
507	Светодиод 43	Светодиод 43						√
508	Светодиод 44	Светодиод 44						√
509	Светодиод 45	Светодиод 45						√
510	Светодиод 46	Светодиод 46						√
511	Светодиод 47	Светодиод 47						√
512	Светодиод 48	Светодиод 48						√

Во избежание переполнения базы данных регистратора и базы данных аварийных осциллограмм, сигналы, отмеченные «√» в соответствующих графах, рекомендуется не выводить на регистрацию в списке дискретных сигналов и не осуществлять от них пуск аварийного осциллографа. Выводить на аварийное осциллографирование можно до 128 сигналов из приведенных в таблице Б.1 без ограничений.

Таблица Б.2 - Перечень осциллографируемых и регистрируемых дискретных сигналов в терминале БЭ2502А1802

Номер сигнала	Наименование сигнала на дисплее терминала и осциллограммах	Наименование сигнала в SMS и в регистраторе событий	Не использовать для регистрации <sup>1</sup>	Не использовать для пуска осциллографа <sup>1</sup>	Уставки по умолчанию			
					Пуск осциллографа с 0/1	Пуск осциллографа с 1/0	Осциллографирование	Регистрация сигналов
2	РН НП НН	РН НП НН						✓
3	РТ ТЗНП ВН	РТ ТЗНП ВН					✓	✓
7	РН U2	РН U2					✓	✓
8	РН МТЗ АВ	РН МТЗ АВ					✓	✓
9	РН МТЗ ВС	РН МТЗ ВС					✓	✓
10	РН МТЗ СА	РН МТЗ СА					✓	✓
11	РНМ1 ф.А	РНМ1 ф.А						✓
12	РНМ1 ф.В	РНМ1 ф.В						✓
13	РНМ1 ф.С	РНМ1 ф.С						✓
14	РНМ2 ф.А	РНМ2 ф.А						✓
15	РНМ2 ф.В	РНМ2 ф.В						✓
16	РНМ2 ф.С	РНМ2 ф.С						✓
17	РТ 1ст А	РТ 1ст А			✓		✓	✓
18	РТ 1ст В	РТ 1ст В			✓		✓	✓
19	РТ 1ст С	РТ 1ст С			✓		✓	✓
20	РТ 2ст А	РТ 2ст А			✓		✓	✓
21	РТ 2ст В	РТ 2ст В			✓		✓	✓
22	РТ 2ст С	РТ 2ст С			✓		✓	✓
23	РТ 3ст А	РТ 3ст А					✓	✓
24	РТ 3ст В	РТ 3ст В					✓	✓
25	РТ 3ст С	РТ 3ст С					✓	✓
26	РТ 1ст А (з)	РТ 1ст А (загруб.)			✓		✓	✓
27	РТ 1ст В (з)	РТ 1ст В (загруб.)			✓		✓	✓
28	РТ 1ст С (з)	РТ 1ст С (загруб.)			✓		✓	✓
29	РТ 3ст ЗХ	РТ 3ст ЗХ					✓	✓
30	Сраб. 3ст ЗХ	Сраб. 3ст ЗХ					✓	✓
31	РТ ЗНР	РТ ЗНР					✓	✓
39	РН мин. АВ	ПО минимального напряжения АВ					✓	✓
40	РН мин. ВС	ПО минимального напряжения ВС					✓	✓
41	РН мин. СА	ПО минимального напряжения СА					✓	✓
49	РН максимал. АВ	ПО максимального напряжения АВ					✓	✓
50	РН максимал. ВС	ПО максимального напряжения ВС					✓	✓
52	РТ макс. ф.А	ПО максимального тока ф.А						✓
53	РТ макс. ф.В	ПО максимального тока ф.В						✓
54	РТ макс. ф.С	ПО максимального тока ф.С						✓
55	РТ УРОВ ф.А	РТ УРОВ ф.А					✓	✓
56	РТ УРОВ ф.В	РТ УРОВ ф.В					✓	✓

## Продолжение таблицы Б.2

Номер сигнала	Наименование сигнала на дисплее терминала и осциллограммах	Наименование сигнала в SMS и в регистраторе событий	Не использовать для регистрации <sup>1</sup>	Не использовать для пуска осциллографа <sup>1</sup>	Уставки по умолчанию			
					Пуск осциллографа с 0/1	Пуск осциллографа с 1/0	Осциллографирование	Регистрация сигналов
57	РТ УРОВ ф.С	РТ УРОВ ф.С					√	√
65	Вход N1:X2	Вход N1:X2						√
66	Вход N2:X2	Вход N2:X2						√
67	Вход N3:X2	Вход N3:X2						√
68	Сброс	Сброс (вход)						√
69	Вход N5:X2	Вход N5:X2						√
70	Вход N6:X2	Вход N6:X2						√
71	Вход N7:X2	Вход N7:X2						√
72	Вход N8:X2	Вход N8:X2						√
73	Вход N9:X2	Вход N9:X2						√
74	Вход N10:X2	Вход N10:X2						√
75	Вход N11:X2	Вход N11:X2						√
76	Вывод термин.	Вывод терминала (вход)						√
81	Вход N1:X3	Вход N1:X3						√
82	Вход N2:X3	Вход N2:X3						√
83	Вход N3:X3	Вход N3:X3						√
84	Вход N4:X3	Вход N4:X3						√
85	Вход N5:X3	Вход N5:X3						√
86	Вход N6:X3	Вход N6:X3						√
87	Вход N7:X3	Вход N7:X3						√
88	Вход N8:X3	Вход N8:X3						√
89	Вход N9:X3	Вход N9:X3						√
90	Вход N10:X3	Вход N10:X3						√
91	Вход N11:X3	Вход N11:X3						√
92	Вход N12:X3	Вход N12:X3						√
97	Реле K1:X4	Реле K1:X4						√
98	Реле K2:X4	Реле K2:X4						√
99	Реле K3:X4	Реле K3:X4						√
100	Реле K4:X4	Реле K4:X4						√
101	Реле K5:X4	Реле K5:X4						√
102	Реле K6:X4	Реле K6:X4						√
103	Реле K7:X4	Реле K7:X4						√
104	Реле K8:X4	Реле K8:X4						√
105	Реле K1:X5	Реле K1:X5						√
106	Реле K2:X5	Реле K2:X5						√
107	Реле K3:X5	Реле K3:X5						√

Продолжение таблицы Б.2

Номер сигнала	Наименование сигнала на дисплее терминала и осциллограммах	Наименование сигнала в SMS и в регистраторе событий	Не использовать для регистрации <sup>1</sup>	Не использовать для пуска осциллографа <sup>1</sup>	Уставки по умолчанию			
					Пуск осциллографа с 0/1	Пуск осциллографа с 1/0	Осциллографирование	Регистрация сигналов
108	Реле K4:X5	Реле K4:X5						√
109	Реле K5:X5	Реле K5:X5						√
110	Реле K6:X5	Реле K6:X5						√
111	Реле K7:X5	Реле K7:X5					√	√
112	Реле K8:X5	Реле K8:X5						√
140	ПО тока ф.А	ПО минимального тока ф.А						√
141	ПО тока ф.В	ПО минимального тока ф.В						√
142	ПО тока ф.С	ПО минимального тока ф.С						√
209*	Пуск рес.В	Пуск расчета ресурса выключателя						
210*	Готовн.рес.В	Готовность данных ресурса выключателя						
211*	Авар.рес.В	Аварийный порог ресурса выключателя						
212*	ОшибкиGOOSE	Ошибки входящих GOOSE						
213*	Акт.SNTP2server	Активный SNTP2 server						
214*	Готовность LAN1	Готовность LAN1						√
215*	Готовность LAN2	Готовность LAN2						√
216*	Использов.LAN1	Использование LAN1						√
217*	Использов.LAN2	Использование LAN2						√
219	СигналНеиспр.	Сигнал «Неисправность»						√
224	Пуск осциллоорг.	Пуск аварийного осциллографа		√				√
225*	GOOSEIN_1	GOOSEIN_1						
226*	GOOSEIN_2	GOOSEIN_2						
227*	GOOSEIN_3	GOOSEIN_3						
228*	GOOSEIN_4	GOOSEIN_4						
229*	GOOSEIN_5	GOOSEIN_5						
230*	GOOSEIN_6	GOOSEIN_6						
231*	GOOSEIN_7	GOOSEIN_7						
232*	GOOSEIN_8	GOOSEIN_8						
233*	GOOSEIN_9	GOOSEIN_9						
234*	GOOSEIN_10	GOOSEIN_10						
235*	GOOSEIN_11	GOOSEIN_11						
236*	GOOSEIN_12	GOOSEIN_12						
237*	GOOSEIN_13	GOOSEIN_13						
238*	GOOSEIN_14	GOOSEIN_14						
239*	GOOSEIN_15	GOOSEIN_15						

\* - сигналы присутствуют в терминалах с поддержкой протокола МЭК 61850



Продолжение таблицы Б.2

Номер сигнала	Наименование сигнала на дисплее терминала и осциллограммах	Наименование сигнала в SMS и в регистраторе событий	Не использовать для регистрации <sup>1</sup>	Не использовать для пуска осциллографа <sup>1</sup>	Уставки по умолчанию			
					Пуск осциллографа с 0/1	Пуск осциллографа с 1/0	Осциллографирование	Регистрация сигналов
240*	GOOSEIN_16	GOOSEIN_16						
241*	GOOSEOUT_1	GOOSEOUT_1						
242*	GOOSEOUT_2	GOOSEOUT_2						
243*	GOOSEOUT_3	GOOSEOUT_3						
244*	GOOSEOUT_4	GOOSEOUT_4						
245*	GOOSEOUT_5	GOOSEOUT_5						
246*	GOOSEOUT_6	GOOSEOUT_6						
247*	GOOSEOUT_7	GOOSEOUT_7						
248*	GOOSEOUT_8	GOOSEOUT_8						
249*	GOOSEOUT_9	GOOSEOUT_9						
250*	GOOSEOUT_10	GOOSEOUT_10						
251*	GOOSEOUT_11	GOOSEOUT_11						
252*	GOOSEOUT_12	GOOSEOUT_12						
253*	GOOSEOUT_13	GOOSEOUT_13						
254*	GOOSEOUT_14	GOOSEOUT_14						
255*	GOOSEOUT_15	GOOSEOUT_15						
256*	GOOSEOUT_16	GOOSEOUT_16						
257*	Remote1IN_1	Remote1IN_1						
258*	Remote1IN_2	Remote1IN_2						
259*	Remote1IN_3	Remote1IN_3						
260*	Remote1IN_4	Remote1IN_4						
261*	Remote1IN_5	Remote1IN_5						
262*	Remote1IN_6	Remote1IN_6						
263*	Remote1IN_7	Remote1IN_7						
264*	Remote1IN_8	Remote1IN_8						
265*	Remote1IN_9	Remote1IN_9						
266*	Remote1IN_10	Remote1IN_10						
267*	Remote1IN_11	Remote1IN_11						
268*	Remote1IN_12	Remote1IN_12						
269*	Remote1IN_13	Remote1IN_13						
270*	Remote1IN_14	Remote1IN_14						
271*	Remote1IN_15	Remote1IN_15						
272*	Remote1IN_16	Remote1IN_16						
282	СигналСраб.	Сигнал «Срабатывание»						
283	Режим теста	Режим теста						
284	Логическая «1»	Логическая «1»						
305	Прогр накл 1	Программная накладка 1						

\* - сигналы присутствуют в терминалах с поддержкой протокола МЭК 61850

Продолжение таблицы Б.2

Номер сигнала	Наименование сигнала на дисплее терминала и осциллограммах	Наименование сигнала в SMS и в регистраторе событий	Не использовать для регистрации <sup>1</sup>	Не использовать для пуска осциллографа <sup>1</sup>	Уставки по умолчанию			
					Пуск осциллографа с 0/1	Пуск осциллографа с 1/0	Осциллографирование	Регистрация сигналов
306	Прогр наклад 2	Программная накладка 2						
307	Прогр наклад 3	Программная накладка 3						
308	ВВ до 27с	Задержка на срабатывание до 27 сек						
309	ВВ до 210с	Задержка на срабатывание до 210 сек						
310	ВВ возврат	Задержка на возврат						
311	SA1_VIRT	SA1_VIRT						
312	SA2_VIRT	SA2_VIRT						
313	SA3_VIRT	SA3_VIRT						
327	Откл. тр-ра	Отключение трансформатора						✓
328	Откл.выкл.НН	Отключение выключателей НН						✓
329	Запр.АПВQ1иQ2	Запрет АПВ Q1 ВН и Q2 ВН						✓
330	Откл.выкл.ВН	Отключение выключателя ВН						✓
331	РПО	РПО						✓
332	РПВ (выход)	РПВ (выход)						✓
341	Внеш. сигн.	Внешняя сигнализация						✓
347	Задержка откл.	Задержка отключения						✓
348	Сигнал. МТЗ-3	Сигнализация МТЗ-3						✓
350	Сраб. РН НП	Срабатывание РН НП						✓
351	Сигнал. ЗНР	Сигнализация ЗНР						✓
353*	Отключение КА2	Отключение КА2						
354*	Включение КА2	Включение КА2						
355*	Отключение КА3	Отключение КА3						
356*	Включение КА3	Включение КА3						
357*	Отключение КА4	Отключение КА4						
358*	Включение КА4	Включение КА4						
359*	Отключение КА5	Отключение КА5						
360*	Включение КА5	Включение КА5						
361*	Отключение КА6	Отключение КА6						
362*	Включение КА6	Включение КА6						
363*	Отключение КА7	Отключение КА7						
364*	Включение КА7	Включение КА7						
365*	Отключение КА8	Отключение КА8						
366*	Включение КА8	Включение КА8						

\* - сигналы присутствуют в терминалах с поддержкой протокола МЭК 61850

## Продолжение таблицы Б.2

Номер сигнала	Наименование сигнала на дисплее терминала и осциллограммах	Наименование сигнала в SMS и в регистраторе событий	Не использовать для регистрации <sup>1</sup>	Не использовать для пуска осциллографа <sup>1</sup>	Уставки по умолчанию			
					Пуск осциллографа с 0/1	Пуск осциллографа с 1/0	Осциллографирование	Регистрация сигналов
370	Пуск по U	Пуск по напряжению						✓
372	Неисп. ЗДЗ	Неисп. ЗДЗ						✓
373	Авар. откл.	Аварийное отключение						✓
374	Неисп. ЦУ	Неисп. ЦУ						✓
375	Задержка управ.	Задержка управления						✓
376	Внеш. неисп.	Внеш. неисп.						✓
377	Самопр. откл.	Самопроизвольное откл.						✓
378	НИ ГЗТ-сигн.	Нарушение изоляции ГЗТ-сигн.						✓
379	НИ ГЗТ-откл.	Нарушение изоляции ГЗТ-откл.						✓
380	НИ ГЗ РПН	Нарушение изоляции ГЗ РПН						✓
381	Неисп.пит.ГЗ	Неисправность оперативного тока ГЗ						✓
382	ГЗ перевод.на сигн.	ГЗ переведена на сигнал						✓
385	Отключение	Отключение						✓
386	Включение	Включение						✓
390	Неисп. ТН	Неисп. ТН						✓
394	ГЗТ-сигн.ст.	ГЗТ-сигнальная ступень						✓
395	ГЗТ-откл.ст.	ГЗТ-отключающая ступень						✓
396	ГЗ РПН	ГЗ РПН						✓
397	Откл. от ГЗ	Отключение от ГЗ						✓
398	Блок. упр.	Блокировка управления						✓
399	Внеш. откл.ВН	Внешнее отключение ВН						✓
401	Сраб. ЗДЗ	Срабатывание ЗДЗ						✓
402	Сигн. ЗДЗ	Сигнализация ЗДЗ						✓
403	Откл. от ГЗТ	Отключение от ГЗТ						✓
404	Откл. от . ГЗ РПН	Срабатывание ГЗ РПН						✓
405	УРОВ на себя	УРОВ на себя						✓
406	УРОВ	УРОВ						✓
407	Неисп. УРОВ	Неисп. УРОВ						✓
408	Запрет АПВ	Запрет АПВ						✓
409	Вкл. от АПВ	Вкл. от АПВ						✓
410	АПВ блокир.	АПВ заблокировано						✓
414	Отключить	Отключить						✓
415	Включить	Включить						✓
416	Сраб. МТЗ	Срабатывание МТЗ						✓
417	Пуск МТЗ-1	Пуск МТЗ-1						✓

Продолжение таблицы Б.2

Номер сигнала	Наименование сигнала на дисплее терминала и осциллограммах	Наименование сигнала в SMS и в регистраторе событий	Не использовать для регистрации <sup>1</sup>	Не использовать для пуска осциллографа <sup>1</sup>	Уставки по умолчанию			
					Пуск осциллографа с 0/1	Пуск осциллографа с 1/0	Осциллографирование	Регистрация сигналов
418	Пуск МТЗ-2	Пуск МТЗ-2						✓
419	Пуск МТЗ-3	Пуск МТЗ-3						✓
420	Пуск МТЗ	Пуск МТЗ						✓
421	Сраб. МТЗ-1	Срабатывание МТЗ-1						✓
422	Сраб. МТЗ-2	Срабатывание МТЗ-2						✓
423	Сраб. МТЗ-3	Срабатывание МТЗ-3						✓
424	Авт. ускор. МТЗ	Автоматическое ускорение МТЗ						✓
425	Опер. ускор. МТЗ	Оперативное ускорение МТЗ						✓
426	Откл. от ТЗНП Т2(Т1)	Отключение от ТЗНП Т2(Т1)						✓
427	ТЗНП ВН	ТЗНП ВН						✓
428	Откл. СВ(ШСВ) ВН	Отключение СВ (ШСВ) ВН						✓
429	ТЗНП откл. Т2	Действие ТЗНП на отключение Т2						✓
430	Авт. ускор. ТЗНП ВН	Автоматическое ускорение ТЗНП						✓
431	Пуск ЗНР	Пуск ЗНР						✓
432	Сраб. ЗНР	Срабатывание ЗНР						✓
433	VIRT20_01	VIRT20_01						
434	VIRT20_02	VIRT20_02						
435	VIRT20_03	VIRT20_03						
436	VIRT20_04	VIRT20_04						
437	VIRT20_05	VIRT20_05						
438	VIRT20_06	VIRT20_06						
439	VIRT20_07	VIRT20_07						
440	VIRT20_08	VIRT20_08						
441	VIRT20_09	VIRT20_09						
442	VIRT20_10	VIRT20_10						
443	VIRT20_11	VIRT20_11						
444	VIRT20_12	VIRT20_12						
445	VIRT20_13	VIRT20_13						
446	VIRT20_14	VIRT20_14						
447	VIRT20_15	VIRT20_15						
448	VIRT20_16	VIRT20_16						
449	Местное управл.	Местное управление						✓
450	Эл.кп2(1_shift)	Электронный ключ 2 (1_shift)						✓
451	Эл.кп3(2)	Электронный ключ 3 (2)						✓

Продолжение таблицы Б.2

Номер сигнала	Наименование сигнала на дисплее терминала и осциллограммах	Наименование сигнала в SMS и в регистраторе событий	Не использовать для регистрации <sup>1</sup>	Не использовать для пуска осциллографа	Уставки по умолчанию			
					Пуск осциллографа с 0/1	Пуск осциллографа с 1/0	Осциллографирование	Регистрация сигналов
452	Эл.кл4(2_shift)	Электронный ключ 4 (2_shift)						✓
453	Эл.кл5(3)	Электронный ключ 5 (3)						✓
454	Эл.кл6(3_shift)	Электронный ключ 6 (3_shift)						✓
455	Эл.кл7(4)	Электронный ключ 7 (4)						✓
456	Эл.кл8(4_shift)	Электронный ключ 8 (4_shift)						✓
457	Кн. Сброс	Кнопка Сброс						✓
459	Кн. ОТКЛ.	Кнопка ОТКЛ.						✓
461	Кн. ВКЛ.	Кнопка ВКЛ.						✓
463	Кн. УПР.	Кнопка УПР.						✓
473	Светодиод1	Светодиод 1						✓
474	Светодиод2	Светодиод 2						✓
475	Светодиод3	Светодиод 3						✓
476	Светодиод4	Светодиод 4						✓
477	Светодиод5	Светодиод 5						✓
478	Светодиод6	Светодиод 6						✓
479	Светодиод7	Светодиод 7						✓
480	Режим теста	Режим теста (светодиод)						✓
489	Светодиод9	Светодиод 9						✓
490	Светодиод10	Светодиод 10						✓
491	Светодиод11	Светодиод 11						✓
492	Светодиод12	Светодиод 12						✓
493	Светодиод13	Светодиод 13						✓
494	Светодиод14	Светодиод 14						✓
495	Светодиод15	Светодиод 15						✓
496	РФК	РФК (светодиод)						✓
<p>Во избежание переполнения базы данных регистратора и базы данных аварийных осциллограмм, сигналы, отмеченные «✓» в соответствующих графах, рекомендуется не выводить на регистрацию в списке дискретных сигналов и не осуществлять от них пуск аварийного осциллографа.</p> <p>Выводить на аварийное осциллографирование можно до 128 сигналов из приведенных в таблице Б.2 без ограничений.</p>								

Таблица Б.3 - Перечень осциллографируемых и регистрируемых дискретных сигналов терминала БЭ2502А0501

Номер сигнала	Наименование сигнала на дисплее терминала и осциллограммах	Наименование сигнала в SMS и в регистраторе событий	Не использовать для регистрации*	Не использовать для пуска осциллографа*	Уставки по умолчанию			
					Пуск осциллографа с 0/1	Пуск осциллографа с 1/0	Осциллографирование**	Регистрация сигналов
1	U<	U<					✓	✓
2	U>	U>					✓	✓
3	PT Iвmax1с	PT Iвmax1с			✓		✓	✓
4	PT Iвmax2с	PT Iвmax2с			✓		✓	✓
5	PH 3U0 1с	PH 3U0 1с			✓		✓	✓
6	PH 3U0 2с	PH 3U0 2с			✓		✓	✓
7	PH U2 1с	PH U2 1с			✓		✓	✓
8	PH U2 2с	PH U2 2с			✓		✓	✓
9	PH UABmin1с	PH UABmin 1с					✓	✓
10	PH UABmin2с	PH UABmin 2с					✓	✓
11	PH UABmax1с	PH UABmax 1с			✓		✓	✓
12	PH UABmax2с	PH UABmax 2с			✓		✓	✓
13	PHUminотк1с	PH Uminотк1с			✓		✓	✓
14	PHUminотк2с	PH Uminотк2с			✓		✓	✓
65	Вход N1:X2	Вход N1:X2						✓
66	Вход N2:X2	Вход N2:X2						✓
67	Вход N3:X2	Вход N3:X2						✓
68	Сброс	Сброс (вход)						✓
69	Вход N5:X2	Вход N5:X2						✓
70	Вход N6:X2	Вход N6:X2						✓
71	Вход N7:X2	Вход N7:X2						✓
72	Вход N8:X2	Вход N8:X2						✓
73	Вход N9:X2	Вход N9:X2						✓
74	Вход N10:X2	Вход N10:X2						✓
75	Вход N11:X2	Вход N11:X2						✓
76	Вывод термин.	Вывод терминала (вход)						✓
81	Вход N1:X3	Вход N1:X3						✓
82	Вход N2:X3	Вход N2:X3						✓
83	Вход N3:X3	Вход N3:X3						✓
84	Вход N4:X3	Вход N4:X3						✓
85	Вход N5:X3	Вход N5:X3						✓
86	Вход N6:X3	Вход N6:X3						✓
87	Вход N7:X3	Вход N7:X3						✓
88	Вход N8:X3	Вход N8:X3						✓
89	Вход N9:X3	Вход N9:X3						✓
90	Вход N10:X3	Вход N10:X3						✓
91	Вход N11:X3	Вход N11:X3						✓
92	Вход N12:X3	Вход N12:X3						✓

\* Во избежание переполнения базы данных регистратора и базы данных аварийных осциллограмм, сигналы, отмеченные знаком " ✓ ", на регистрацию дискретных сигналов не выводить и пуск аварийного осциллографа от этих сигналов не осуществлять

\*\* Выводить на аварийное осциллографирование можно до 128 сигналов из приведённых в таблице Б.3

Продолжение таблицы Б.3

Номер сигнала	Наименование сигнала на дисплее терминала и осциллограммах	Наименование сигнала в SMS и в регистраторе событий	Не использовать для регистрации*	Не использовать для пуска осциллографа*	Уставки по умолчанию			
					Пуск осциллографа с 0/1	Пуск осциллографа с 1/0	Осциллографирование**	Регистрация сигналов
97	Реле K1:X4	Реле K1:X4						V
98	Реле K2:X4	Реле K2:X4						V
99	Реле K3:X4	Реле K3:X4						V
100	Реле K4:X4	Реле K4:X4						V
101	Реле K5:X4	Реле K5:X4						V
102	Реле K6:X4	Реле K6:X4						V
103	Реле K7:X4	Реле K7:X4						V
104	Реле K8:X4	Реле K8:X4						V
105	Реле K1:X5	Реле K1:X5						V
106	Реле K2:X5	Реле K2:X5						V
107	Реле K3:X5	Реле K3:X5						V
108	Реле K4:X5	Реле K4:X5						V
109	Реле K5:X5	Реле K5:X5						V
110	Реле K6:X5	Реле K6:X5						V
111	Реле K7:X5	Реле K7:X5						V
112	Реле K8:X5	Реле K8:X5						V
113***	GOOSEIN_33	GOOSEIN_33						
114***	GOOSEIN_34	GOOSEIN_34						
115***	GOOSEIN_35	GOOSEIN_35						
116***	GOOSEIN_36	GOOSEIN_36						
117***	GOOSEIN_37	GOOSEIN_37						
118***	GOOSEIN_38	GOOSEIN_38						
119***	GOOSEIN_39	GOOSEIN_39						
120***	GOOSEIN_40	GOOSEIN_40						
121***	GOOSEIN_41	GOOSEIN_41						
122***	GOOSEIN_42	GOOSEIN_42						
123***	GOOSEIN_43	GOOSEIN_43						
124***	GOOSEIN_44	GOOSEIN_44						
125***	GOOSEIN_45	GOOSEIN_45						
126***	GOOSEIN_46	GOOSEIN_46						
127***	GOOSEIN_47	GOOSEIN_47						
128***	GOOSEIN_48	GOOSEIN_48						
212	ОшибкиGOOSEвх	Ошибки входящих GOOSE						
213	Акт.SNTP2server	Активный SNTP2 server						
214***	Готовность LAN1	Готовность LAN1						V
215***	Готовность LAN2	Готовность LAN2						V
216***	Использов.LAN1	Использование LAN1						V
217***	Использов.LAN2	Использование LAN2						V

\* Во избежание переполнения базы данных регистратора и базы данных аварийных осциллограмм, сигналы, отмеченные знаком " v ", на регистрацию дискретных сигналов не выводить и пуск аварийного осциллографа от этих сигналов не осуществлять

\*\* Выводить на аварийное осциллографирование можно до 128 сигналов из приведённых в таблице Б.3

\*\*\* Сигналы присутствуют в терминалах с поддержкой серии стандартов МЭК 61850

Продолжение таблицы Б.3

Номер сигнала	Наименование сигнала на дисплее терминала и осциллограммах	Наименование сигнала в SMS и в регистраторе событий	Не использовать для регистрации*	Не использовать для пуска осциллографа*	Уставки по умолчанию			
					Пуск осциллографа с 0/1	Пуск осциллографа с 1/0	Осциллографирование**	Регистрация сигналов
219	СигналНеиспр.	Сигнал «Неисправность»						V
224	Пуск осциллогр.	Пуск аварийного осциллографа		V			V	V
225***	GOOSEIN_1	GOOSEIN_1						
226***	GOOSEIN_2	GOOSEIN_2						
227***	GOOSEIN_3	GOOSEIN_3						
228***	GOOSEIN_4	GOOSEIN_4						
229***	GOOSEIN_5	GOOSEIN_5						
230***	GOOSEIN_6	GOOSEIN_6						
231***	GOOSEIN_7	GOOSEIN_7						
232***	GOOSEIN_8	GOOSEIN_8						
233***	GOOSEIN_9	GOOSEIN_9						
234***	GOOSEIN_10	GOOSEIN_10						
235***	GOOSEIN_11	GOOSEIN_11						
236***	GOOSEIN_12	GOOSEIN_12						
237***	GOOSEIN_13	GOOSEIN_13						
238***	GOOSEIN_14	GOOSEIN_14						
239***	GOOSEIN_15	GOOSEIN_15						
240***	GOOSEIN_16	GOOSEIN_16						
241***	GOOSEIN_17	GOOSEIN_17						
242***	GOOSEIN_18	GOOSEIN_18						
243***	GOOSEIN_19	GOOSEIN_19						
244***	GOOSEIN_20	GOOSEIN_20						
245***	GOOSEIN_21	GOOSEIN_21						
246***	GOOSEIN_22	GOOSEIN_22						
247***	GOOSEIN_23	GOOSEIN_23						
248***	GOOSEIN_24	GOOSEIN_24						
249***	GOOSEIN_25	GOOSEIN_25						
250***	GOOSEIN_26	GOOSEIN_26						
251***	GOOSEIN_27	GOOSEIN_27						
252***	GOOSEIN_28	GOOSEIN_28						
253***	GOOSEIN_29	GOOSEIN_29						
254***	GOOSEIN_30	GOOSEIN_30						
255***	GOOSEIN_31	GOOSEIN_31						
256***	GOOSEIN_32	GOOSEIN_32						
257***	Remote1IN_1	Remote1IN_1						V
258***	Remote1IN_2	Remote1IN_2						V
282	СигналБлокАПКТ	Сигнал «Блокировка АПКТ»						
283	Режим теста	Режим теста						V

\* Во избежание переполнения базы данных регистратора и базы данных аварийных осциллограмм, сигналы, отмеченные знаком " v ", на регистрацию дискретных сигналов не выводить и пуск аварийного осциллографа от этих сигналов не осуществлять

\*\* Выводить на аварийное осциллографирование можно до 128 сигналов из приведённых в таблице Б.3

\*\*\* Сигналы присутствуют в терминалах с поддержкой серии стандартов МЭК 61850



Продолжение таблицы Б.3

Номер сигнала	Наименование сигнала на дисплее терминала и осциллограммах	Наименование сигнала в SMS и в регистраторе событий	Не использовать для регистрации*	Не использовать для пуска осциллографа*	Уставки по умолчанию			
					Пуск осциллографа с 0/1	Пуск осциллографа с 1/0	Осциллографирование**	Регистрация сигналов
284	Логическая «1»	Логическая «1»						
305	Прогр накл 1	Программная накладка 1						
306	Прогр накл 2	Программная накладка 2						
307	Прогр накл 3	Программная накладка 3						
308	ВВ до 27с	Задержка на срабатывание до 27 сек						
309	ВВ до 210с	Задержка на срабатывание до 210 сек						
310	ВВ возврат	Задержка на возврат						
311	SA1_VIRT	SA1_VIRT						
312	SA2_VIRT	SA2_VIRT						
313	SA3_VIRT	SA3_VIRT						
314	SA4_VIRT	SA4_VIRT						
396	Блокир. по току	Блокировка по току регулир., контр. секций						
397	Дист. Прибавить	Дист. Прибавить						
398	Дист. Убавить	Дист. Убавить						
399	Конечн. ступень	Блокировка прибавить – конечная ступень						
400	Началь. ступень	Блокировка убавить – начальная ступень						
401	Зап.ручн.упр/ТУ «Прибавить»	Запрет ручн. упр/ТУ «Прибавить»						V
402	Зап.ручн.упр/ТУ «Убавить»	Запрет ручн. упр/ТУ «Убавить»						V
403	НизУрМас	Низкий уровень масла					V	V
404	Рассоглас.	Рассогласование						V
405	ВнБлок	Внешняя блокировка						V
406	ВхЗапПриб	Вход - запрет прибавить						V
407	ВхЗапУбав	Вход - запрет убавить						V
408	ТелеУпр	Телеуправление						V
409	Сигн.Рассоглас.	Сигнализ. Рассогласование						V
410	АРКТ блокир.	АРКТ заблокировано						V
411	СамПереключ	Самопроизвольное переключение						V
412	ПереключНеЗав	Переключение не завершено						V
413	Крайн.ступ.	Крайняя ступень						V
414	Низк. напр.	Низкое напряжение						V
415	Прев3U0(U2)	Превышение 3U0(U2)						V
416	Перенапряж.	Перенапряжение						V
417	ПоследПриб	Последующая команда прибавить						V
418	ПоследУбав	Последующая команда убавить						V

\* Во избежание переполнения базы данных регистратора и базы данных аварийных осциллограмм, сигналы, отмеченные знаком " v ", на регистрацию дискретных сигналов не выводить и пуск аварийного осциллографа от этих сигналов не осуществлять

\*\* Выводить на аварийное осциллографирование можно до 128 сигналов из приведённых в таблице Б.3

Продолжение таблицы Б.3

Номер сигнала	Наименование сигнала на дисплее терминала и осциллограммах	Наименование сигнала в SMS и в регистраторе событий	Не использовать для регистрации*	Не использовать для пуска осциллографа*	Уставки по умолчанию			
					Пуск осциллографа с 0/1	Пуск осциллографа с 1/0	Осциллографирование**	Регистрация сигналов
419	ОгрКоманды	Ограничение команды						√
420	Перегрузка	Перегрузка						√
421	ОткПитанПМ	Отключение питания ПМ			√		√	√
422	БлокIвн	Блокировка по Iвн					√	√
423	Прибавить	Прибавить			√		√	√
424	Убавить	Убавить			√		√	√
425	ОтказПМ	Отказ ПМ			√		√	√
426	ПереключНеНач	Переключение не началось						√
427	Автом. рег.	Автоматическое регулирование						√
428	Руч. упр.	Ручное управление						√
429	БлокТ	Блокировка по Т					√	√
430	Секция1	Секция1					√	√
431	Переключение	Переключение					√	√
432	Секция2	Секция2					√	√
433	VIRT20_01	VIRT20_01						
434	VIRT20_02	VIRT20_02						
435	VIRT20_03	VIRT20_03						
436	VIRT20_04	VIRT20_04						
437	VIRT20_05	VIRT20_05						
438	VIRT20_06	VIRT20_06						
439	VIRT20_07	VIRT20_07						
440	VIRT20_08	VIRT20_08						
441	VIRT20_09	VIRT20_09						
442	VIRT20_10	VIRT20_10						
443	VIRT20_11	VIRT20_11						
444	VIRT20_12	VIRT20_12						
445	VIRT20_13	VIRT20_13						
446	VIRT20_14	VIRT20_14						
447	VIRT20_15	VIRT20_15						
448	VIRT20_16	VIRT20_16						
449	Местное управл.	Местное управление						
450	Эл.кЛ2(1_shift)	Электронный ключ 2 (1_shift)						
451	Эл.кЛ3(2)	Электронный ключ 3 (2)						
452	Эл.кЛ4(2_shift)	Электронный ключ 4 (2_shift)						
453	Эл.кЛ5(3)	Электронный ключ 5 (3)						
454	Эл.кЛ6(3_shift)	Электронный ключ 6 (3_shift)						
455	Эл.кЛ7(4)	Электронный ключ 7 (4)						
456	Эл.кЛ8(4_shift)	Электронный ключ 8 (4_shift)						
457	Кн. Сброс	Кнопка Сброс						√
459	Кн. Убавить	Кнопка Убавить						√

\* Во избежание переполнения базы данных регистратора и базы данных аварийных осциллограмм, сигналы, отмеченные знаком " √ ", на регистрацию дискретных сигналов не выводить и пуск аварийного осциллографа от этих сигналов не осуществлять

\*\* Выводить на аварийное осциллографирование можно до 128 сигналов из приведённых в таблице Б.3

Продолжение таблицы Б.3

Номер сигнала	Наименование сигнала на дисплее терминала и осциллограммах	Наименование сигнала в SMS и в регистраторе событий	Не использовать для регистрации*	Не использовать для пуска осциллографа*	Уставки по умолчанию			
					Пуск осциллографа с 0/1	Пуск осциллографа с 1/0	Осциллографирование**	Регистрация сигналов
461	Кн. Прибавить	Кнопка Прибавить						✓
463	Кн. Упр.	Кнопка Упр.						✓
473	Светодиод1	Светодиод 1						✓
474	Светодиод2	Светодиод 2						✓
475	Светодиод3	Светодиод 3						✓
476	Светодиод4	Светодиод 4						✓
477	Светодиод5	Светодиод 5						✓
478	Светодиод6	Светодиод 6						✓
479	Светодиод7	Светодиод 7						✓
480	Режим теста	Режим теста (светодиод)						✓
489	Светодиод9	Светодиод 9						✓
490	Светодиод10	Светодиод 10						✓
491	Светодиод11	Светодиод 11						✓
492	Светодиод12	Светодиод 12						✓
493	Светодиод13	Светодиод 13						✓
494	Светодиод14	Светодиод 14						✓
495	Светодиод15	Светодиод 15						✓
496	Светодиод16	Светодиод 16						✓
505	Светодиод17	Светодиод 17						✓
506	Светодиод18	Светодиод 18						✓
507	Светодиод19	Светодиод 19						✓
508	Светодиод20	Светодиод 20						✓
509	Светодиод21	Светодиод 21						✓
510	Светодиод22	Светодиод 22						✓
511	Светодиод23	Светодиод 23						✓
512	Светодиод24	Светодиод 24						✓
<p>* Во избежание переполнения базы данных регистратора и базы данных аварийных осциллограмм, сигналы, отмеченные знаком " v ", на регистрацию дискретных сигналов не выводить и пуск аварийного осциллографа от этих сигналов не осуществлять</p> <p>** Выводить на аварийное осциллографирование можно до 128 сигналов из приведённых в таблице Б.3</p>								

## Приложение В

(справочное)

### Сведения о содержании цветных металлов

Суммарная масса лома и отходов цветных металлов и их сплавов в шкафу определяется наличием и количеством приведенных в таблице В.1 составных частей шкафа.

Таблица В.1

Наименование и обозначение составной части шкафа	Масса лома и отходов цветных металлов и их сплавов, содержащихся в составных частях изделия, кг					
	Группа металлолома по ГОСТ Р 54564-2011					
	А4	М3	М12	Б2	Л14	Ц5
Терминал БЭ2502А0501 ЭКРА.656122.095/0501	0,589	-	0,210	-	0,006	-
Терминал БЭ2502А1802 ЭКРА.656122.095/1802	0,589	-	0,210	-	0,006	-
Терминал БЭ2704 308 ЭКРА.656132.265/10	0,961	-	1,301	-	0,008	0,111
Блок вспомогательный Э2801 ЭКРА.656111.047-02	-	0,008	-	-	-	-
Светильник линейный ЭКРА.676255.002	0,02	0,005	-	-	-	-
Шина ЭКРА.741134.173-01	-	0,67	-	-	-	-
Провод АМГ-16 ТУ 16.505.398-76	-	0,2844	-	-	-	-
Провод ПуГВнг ТУ 16-705.502-2011	-	-	5,4657	-	-	-
Реле указательное серии РУ21 ТУ 16-523.465-79	0,0002784	-	0,101	0,00112	0,01554	-
Реле промежуточное серии РП 11М ТУ 16-523.072-75	-	0,0142	0,00555	0,00055	0,0377	-
Примечание - Масса цветных металлов указана на единицу составной части						

## Приложение Г

(рекомендуемое)

### Перечень оборудования и средств измерений, необходимых для проведения эксплуатационных проверок устройства

Таблица Г.1

Наименование	Тип оборудования	Основные технические характеристики	Примечание
Установка многофункциональная измерительная	OMICRON CMC356	6 x ~(0 – 32) А ПГ ± 0,15 % 4 x ~(0 – 300) В ПГ ± 0,08 %	
Комплекс программно-технический измерительный	PETOM-51	(0,15 – 60) А (0,05 – 240) В ПГ ± 0,5 %	
Мультиметр цифровой	APPA-91	0,1 мВ – 1000 В ПГ ± (0,5 % + 1 ед. счета) = U 0,1 мВ – 750 В ПГ ± (1,3 % + 4 ед. счета) = U 0,1 мкА – 20 А ПГ ± (1,5 % + 3 ед. счета) = I ПГ ± (1,0 % + 1 ед.счета) = I 0,1 Ом – 20 МОм ПГ ± (0,8 % + 1 ед. счета)	
Мегаомметр	E6-24	10 кОм – 9,99 ГОм ПГ ± 3 % + 3 емр U <sub>тест</sub> = 500; 1000; 2500 В	
Устройство пробивного напряжения	TOS 5051 А	до 5 кВ; ПГ ± 3 %	

Примечание – Допускается применение других средств измерений и оборудования, аналогичных по своим техническим и метрологическим характеристикам и обеспечивающих заданные режимы испытаний.

## Приложение Д (справочное) Векторные диаграммы

екга. Присоединение 110кВ. Защита трансформаторов  
Дата: 14.06.2014, время: 11:58:08.281  
Базовый вектор: U1

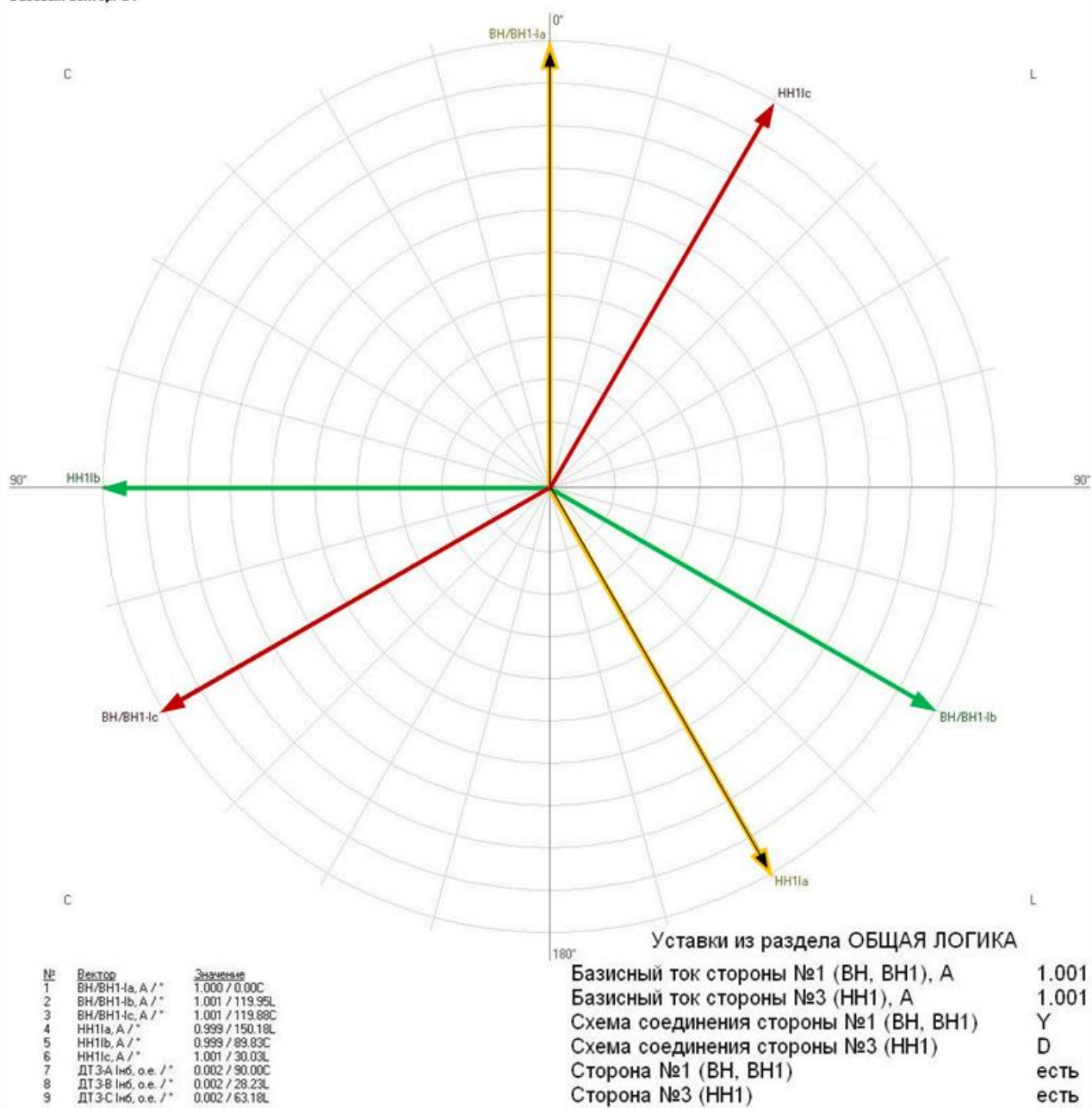
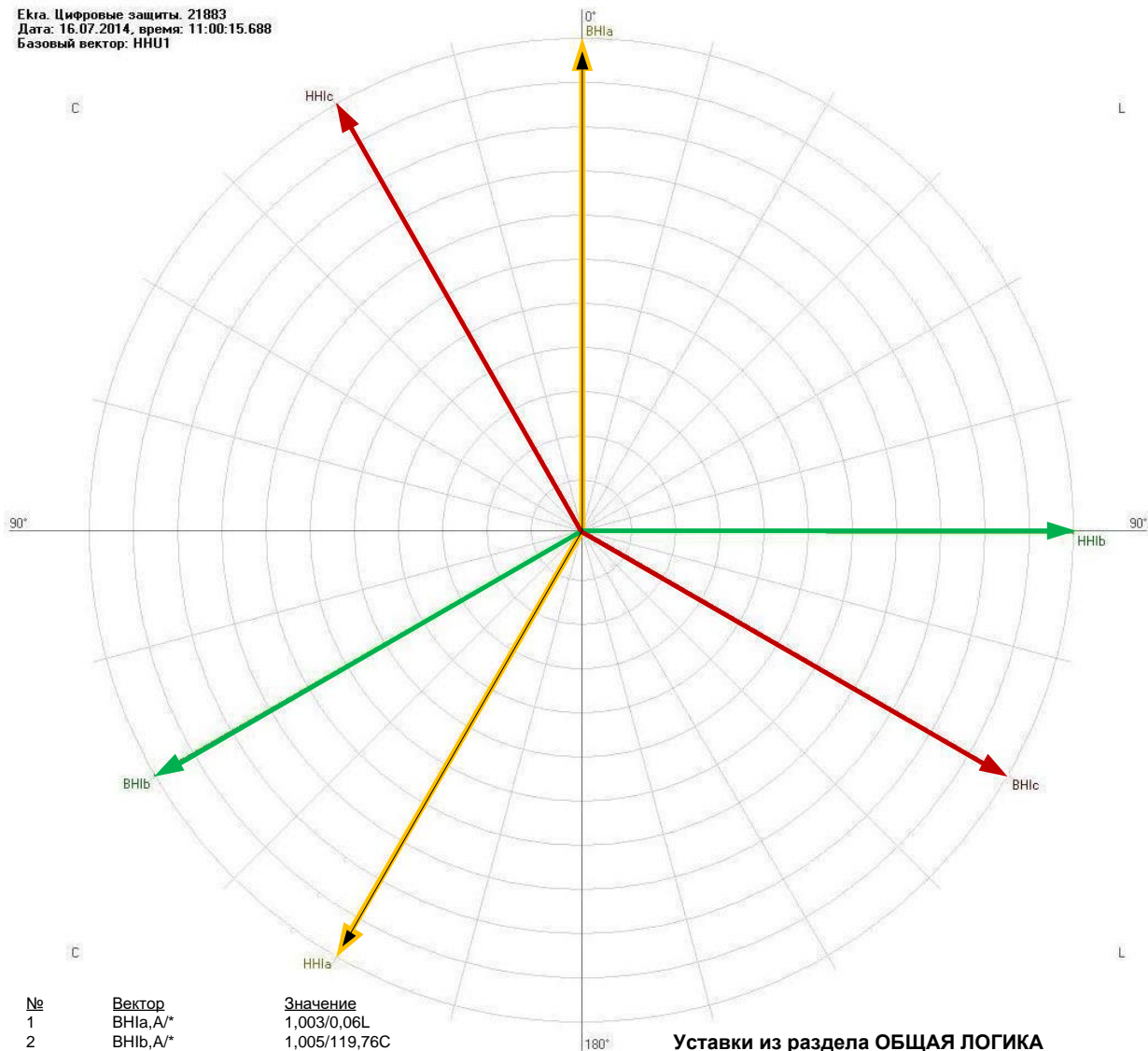


Рисунок Д.1 - Векторная диаграмма для схемы см. рисунок 1.1 при "прямом" чередовании фаз (А,В,С)

Экра. Цифровые защиты. 21883  
 Дата: 16.07.2014, время: 11:00:15.688  
 Базовый вектор: ННУ1



№	Вектор	Значение
1	BN1a, A/*	1,003/0,06L
2	BN1b, A/*	1,005/119,76C
3	BN1c, A/*	1,003/120,02L
4	NN1a, A/*	1,001/149,95C
5	NN1b, A/*	1,004/90,20L
6	NN1c, A/*	1,003/29,83C
7	ДЗТ АТ-А ИН6, о.е./*	0,002/41,19L
8	ДЗТ АТ-В ИН6, о.е./*	0,002/153,25C
9	ДЗТ АТ-С ИН6, о.е./*	0,001/122,84L

**Уставки из раздела ОБЩАЯ ЛОГИКА**  
**Базисный ток стороны №1 (ВН, ВН1), А** 1.000  
**Базисный ток стороны №3 (НН1), А** 1.000  
**Схема соединения стороны №1 (ВН, ВН1)** Y  
**Схема соединения стороны №3 (НН1)** D  
**Сторона №1 (ВН, ВН1)** есть  
**Сторона №3 (НН1)** есть

Рисунок Д.2 - Векторная диаграмма для схемы см. рисунок 1.1 при "обратным" чередовании фаз (А,С,В)

## Приложение Е

(справочное)

### Выбор автоматического выключателя в цепи оперативного постоянного тока

Таблица Е.1

Защищаемое оборудование	Автоматические выключатели	
	предпочтительный	допустимый
БЭ2704 (БЭ2502) - 3 шт, П1712 – 1 шт	ABB S 202 M- K6UC	ABB S 202 M- B16UC ABB S 202 M- Z25UC
БЭ2704 (БЭ2502) - 1 шт, П1712 – 1 шт	ABB S 202 M- K2UC	ABB S 202 M- B6UC ABB S 202 M- Z10UC
БЭ2704 (БЭ2502) - 1 шт, П1712 – 2 шт	ABB S 202 M- K2UC	ABB S 202 M- B8UC ABB S 202 M- Z10UC
БЭ2704 (БЭ2502) - 1 шт, П1712 – 0 шт	ABB S 202 M- K2UC	ABB S 202 M- B6UC ABB S 202 M- Z8UC

По аналогии могут быть выбраны автоматические выключатели других производителей, а также выбраны другие номинальные токи и кратность срабатывания отсечки (см. 1.3.2.5).



## Приложение Ж

(справочное)

### Методика проверки самопроизвольного переключения РПН

#### 1. Контроль отсутствия самопроизвольного переключения.

Рекомендации по выбору уставки OD3 (времени переключения). На рисунке 12 представлена функциональная схема контроля отсутствия самопроизвольного переключения.

Рассмотрим выбор уставки на примере применения привода ВUE2 (ABB). На рисунке Ж.1.1 приведена осциллограмма переключения.

Исходные данные:  $T1 = 0,263$  с;  $T2 = 4,835$  с;  $T3 = 8,327$  с;  $T4 = 12,902$  с;  $T5 = 13,388$  с;  $T6 = 7,932$  с.

Время переключения с одной рабочей ступени на другую рабочую ступень составляет

$$T2 - T1 = 4,835 - 0,263 = 4,572 \text{ с.}$$

Время переключения с рабочей ступени на промежуточную (проходную) составляет

$$T4 - T3 = 12,902 - 8,327 = 4,575 \text{ с.}$$

Повторное переключение при переходе с промежуточной на следующую рабочую ступень происходит через время

$$T5 - T4 = 13,388 - 12,902 = 0,486 \text{ с.}$$

Таким образом с момента подачи команды переключения ( $T6$ ) до момента начала переключения с промежуточной ступени на следующую рабочую ( $T5$ ) составляет

$$T5 - T6 = 13,388 - 7,932 = 5,456 \text{ с.}$$

Учитывая запас по времени (порядка 0,5 с) получим, что в этом случае уставка должна быть 6 с.

При наличии в приводе нескольких промежуточных ступеней, необходимо выбирать уставку с охватом времени переключения с последней промежуточной ступени на рабочую. В этом случае, при возникновении реального самопроизвольного переключения, время срабатывания терминала будет достаточно большим.

Кроме этого, при снижении напряжения питания привода, время переключения может увеличиваться, что соответственно повлечет увеличению уставки «Время переключения». Расчет уставки в этом случае должен быть произведен по условию работы привода на нижней границе диапазона напряжения питания двигателя.

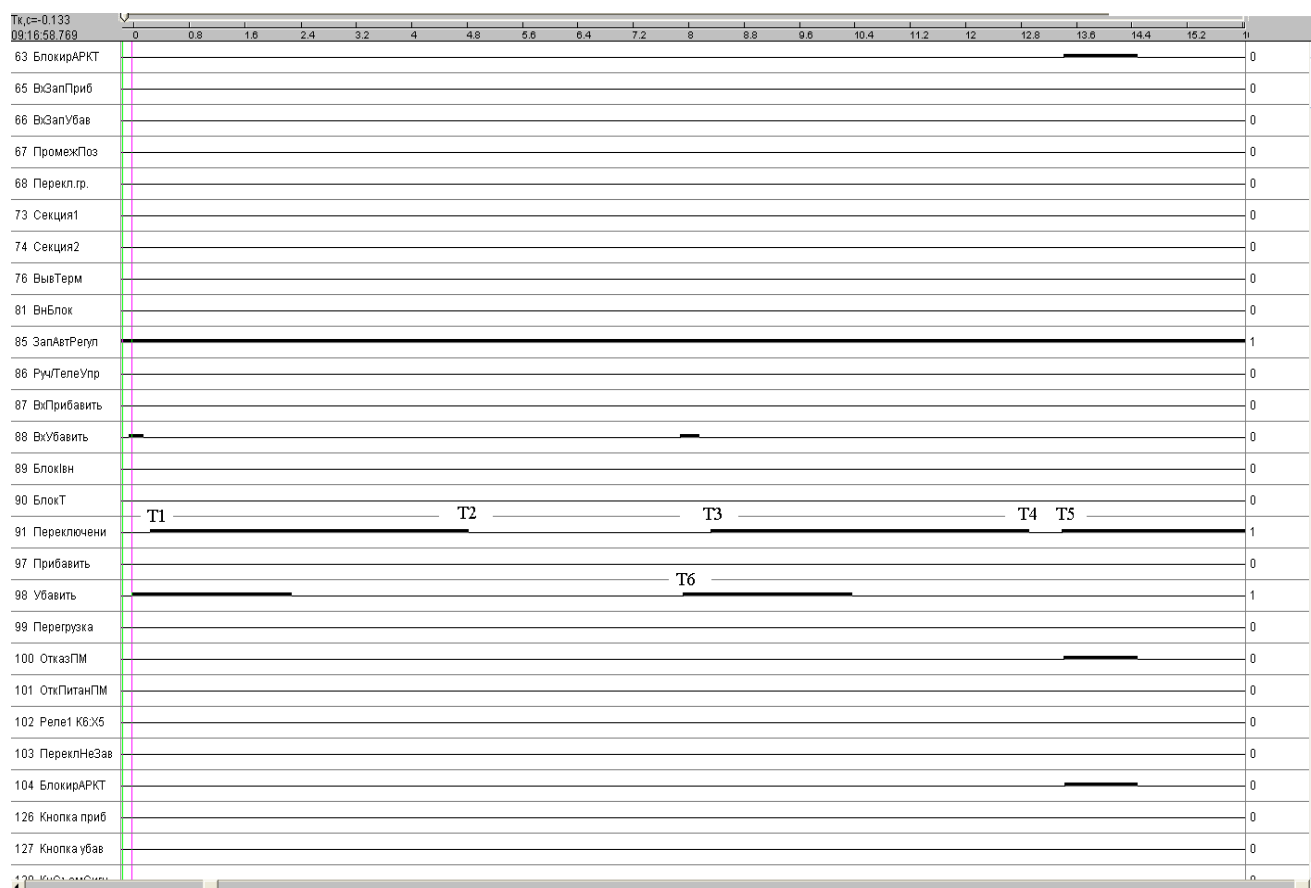


Рисунок Ж.1.1 – Осциллограмма переключения

## 2. Методика проверки функции контроля отсутствия самопроизвольного переключения

Контрольный выход: Отказ ПМ.

Имитировался прием входного сигнала «Запрет автоматического регулирования».

Далее, согласно таблице Ж.1, производилась попытка формирования сигнала управления, и отмечалось срабатывание или несрабатывание реле «**Контрольный выход**». Результаты осциллограммы приведены на рисунках Ж.2.1, Ж.2.2, Ж.2.3.

Таблица Ж.1

Время переключения (OD3), с	Подаваемые дискретные сигналы	Отказ ПМ
5	Вход убавить и Переключение (рисунок Ж.2.1)	несрабатывание
	Вход убавить и Переключение (два импульса, рисунок Ж.2.2)	срабатывание
6	Вход убавить и Переключение (два импульса, рисунок Ж.2.3)	несрабатывание

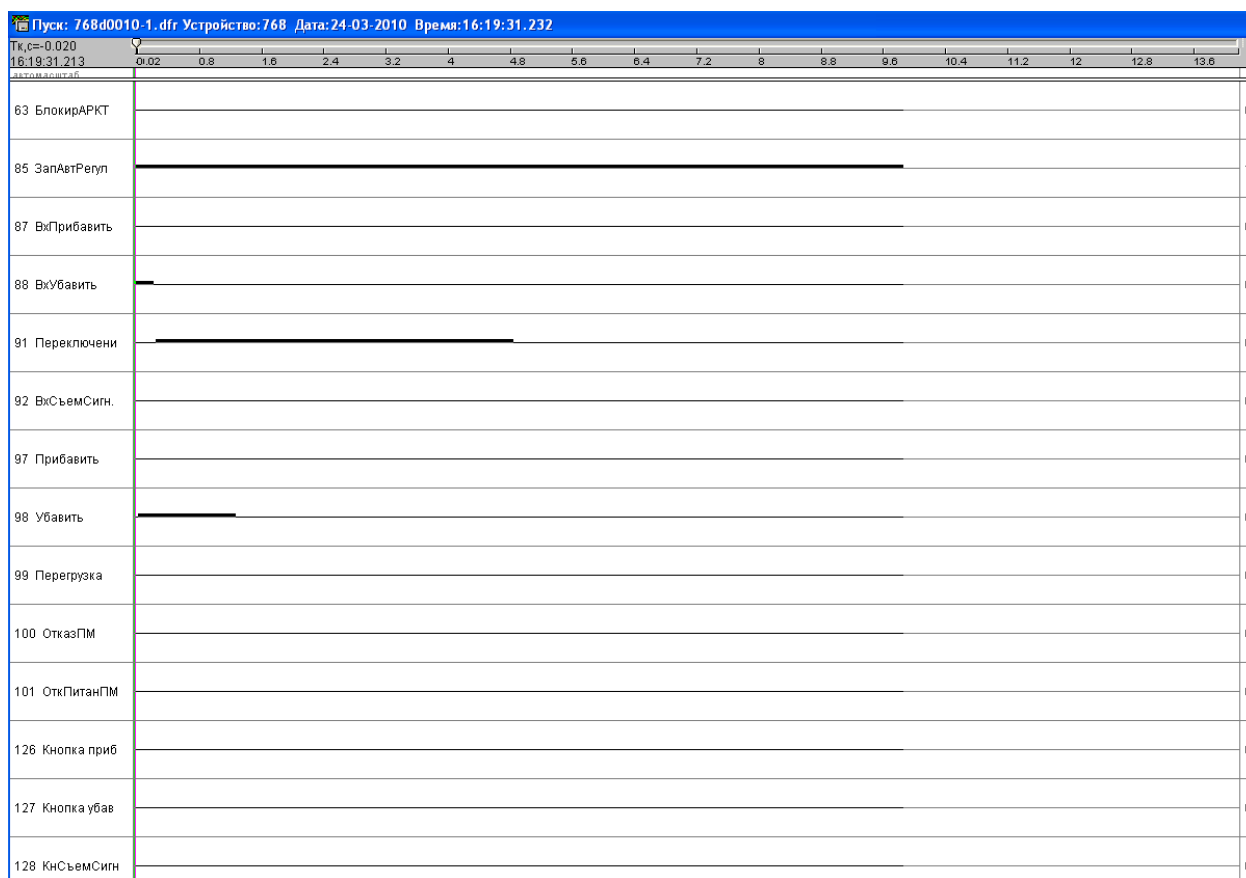


Рисунок Ж.2.1

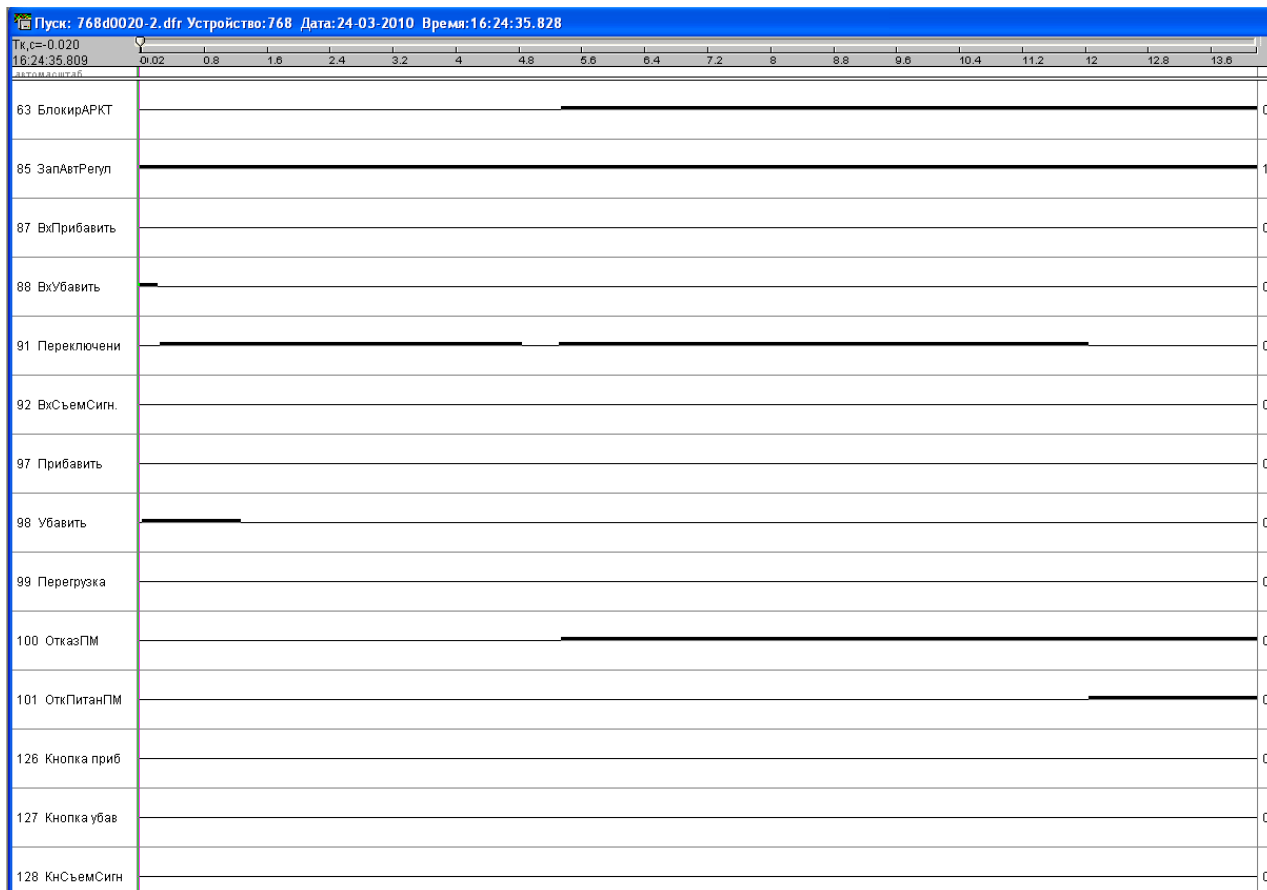


Рисунок Ж.2.2

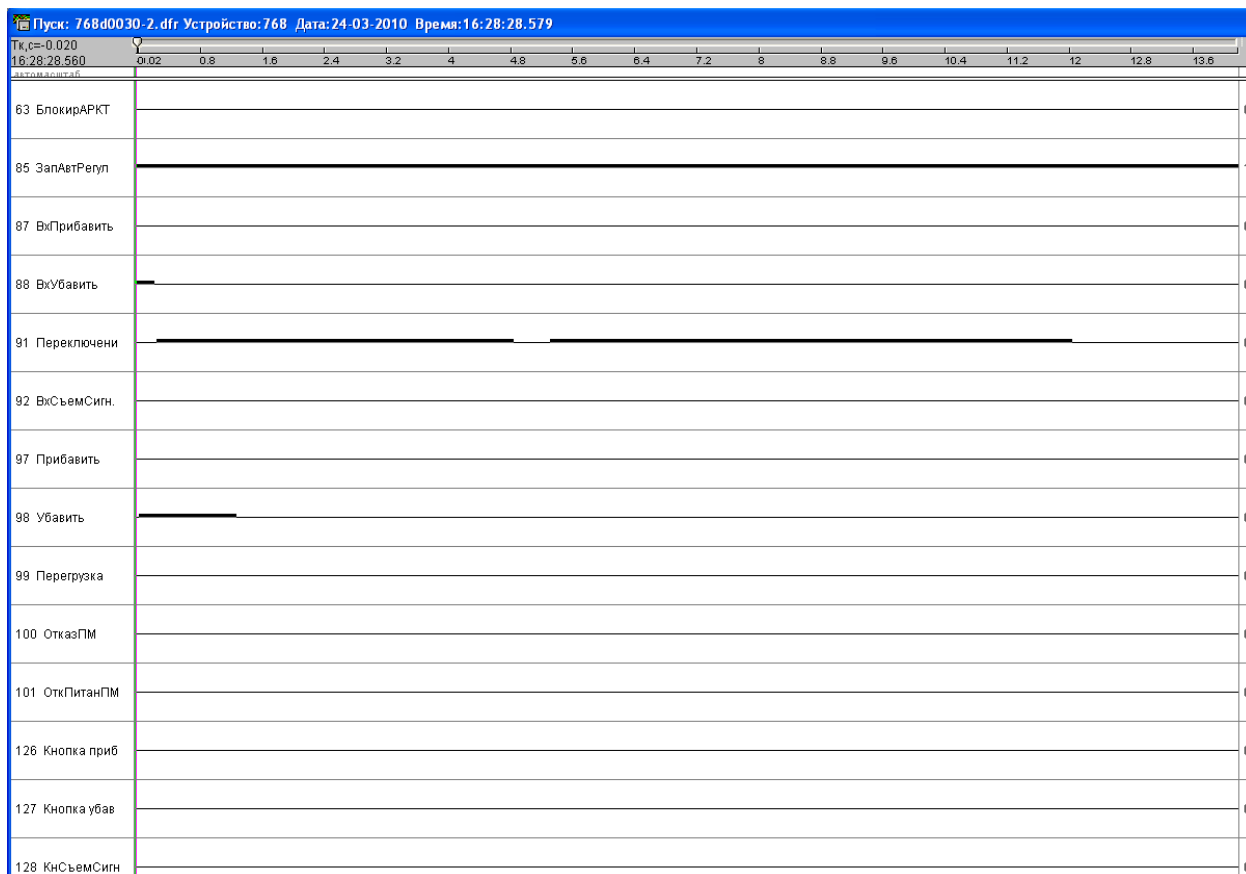


Рисунок Ж.2.3

**Перечень принятых сокращений и обозначений**

В настоящем РЭ приняты следующие сокращения:

АВ	автоматический выключатель.
АПВ	автоматическое повторное включение.
АРМ	автоматизированное рабочее место.
АРН	автоматический регулятор напряжения
АРКТ	автоматический регулятор коэффициента трансформации.
АУВ	автоматика управления выключателем.
АСУ ТП	автоматизированная система управления технологическим процессом.
БИ	блок испытательный.
ВН	высокое напряжение.
ВЧ	высокая частота.
ГЗТ	газовая защита трансформатора.
ГЗ РПН	газовая защита РПН.
ДТЗ	дифференциальная защита трансформатора.
ЗДЗ	защита от дуговых замыканий.
ЗНФ	защита от непереключения фаз.
ЗНФР	защита от неполнофазного режима.
ЗП	защита от перегрузки.
ИО	измерительный орган.
КЗ	короткое замыкание.
КСС (РКВ)	реле команды "Включить".
КСТ (РКО)	реле команды "Отключить".
КQC (РПВ)	реле положения "Включено".
КQT (РПО)	реле положения "Отключено".
ЛЗШ	логическая защита шин.
МТЗ	максимальная токовая защита.
МТЗ ВН	максимальная токовая защита ВН.
МТЗ СН	максимальная токовая защита СН.
МТЗ НН1	максимальная токовая защита НН1.
МТЗ НН2	максимальная токовая защита НН2.
НКУ	низковольтное комплектное устройство.
НН1	1-я секция шин низкого напряжения.
НН2	2-я секция шин низкого напряжения.
ПК	персональный компьютер.
ПМ	приводной механизм.
ПО	пусковой орган.
РН	реле напряжения.

РНМ	реле направления мощности.
РПН	устройство регулирования под нагрузкой.
РЭ	руководство по эксплуатации.
СН	среднее напряжение.
ТЗНП	токовая защита нулевой последовательности.
ТН	измерительный трансформатор напряжения.
ТТ	измерительный трансформатор тока.
ОВ	обходной выключатель.
ФДТС	формирователь дифференциального и тормозного сигналов.
ЦС	центральная сигнализация.
ЭМВ	электромагнит включение.
ЭМО1, 2	электромагнит отключения 1-й, 2-й.

В функциональных схемах используется следующая символика:

<p>Номер рисунка №</p> <p>Наименование логического сигнала Текст</p>	<p>Внутренний логический сигнал устройства (входной)</p>
	<p>Внутренний логический сигнал устройства (выходной)</p>
	<p>Внешний дискретный входной сигнал (дискретный вход)</p>
	<p>Внешний дискретный выходной сигнал (воздействие на выходные реле)</p>
	<p>Внешний дискретный выходной сигнал (воздействие на сигнализацию)</p>
	<p>Внешний дискретный выходной сигнал (воздействие на выходные реле и на сигнализацию)</p>
	<p>Пусковой (измерительный) орган</p>
	<p>Программный переключатель (два входа и один выход) (сигнал управления в состоянии 0)</p>
	<p>Программный переключатель (один вход и два выхода) (сигнал управления в состоянии 0)</p>
	<p>Логический элемент OR (ИЛИ)</p>
	<p>Логический элемент AND (И)</p>
	<p>Нерегулируемая выдержка времени на срабатывание</p>
	<p>Нерегулируемая выдержка времени на возврат</p>
	<p>Регулируемая выдержка времени на срабатывание</p>
	<p>Регулируемая выдержка времени на возврат</p>
	<p>Программная накладка (состояние 0 или 1)</p>
	<p>№ дискретного сигнала (см. приложение Б)</p>
	<p>Назначаемый дискретный сигнал</p>
	<p>Сигнал дополнительной логики (входной)</p>

